

Návod k použití

KaVo uniQa

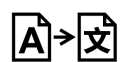


Prodej:

KaVo Dental GmbH
Bismarckring 39
88400 Biberach
Německo
Tel. +49 7351 56-0
Fax +49 7351 56-1488

Výrobce:

KaVo Dental GmbH
Bismarckring 39
88400 Biberach
Německo
www.kavo.com



Obsah

1 Pokyny pro uživatele	7
1.1 Záruční ustanovení.....	9
2 Bezpečnost	10
2.1 Výbuch	10
2.2 Infekce	10
2.3 Úraz elektrickým proudem	11
2.4 Technický stav.....	11
2.5 Elektromagnetické poruchy	11
2.6 Použití	12
2.7 Neschválené díly, součásti a příslušenství	13
2.8 Kvalifikace personálu.....	13
2.9 Neodborná údržba nebo oprava.....	13
2.10 Neoprávněný přístup (kybernetické útoky)	13
3 Popis výrobku	14
3.1 Dentální souprava	14
3.1.1 KaVo uniQa T	14
3.1.2 KaVo uniQa TM	15
3.1.3 KaVo uniQa S	16
3.1.4 Vozík KaVo uniQa Cart.....	17
3.2 Aplikační díly	17
3.2.1 Pracoviště lékaře.....	17
3.2.2 Pracoviště sestry	18
3.3 Strana lékaře - varianty	18
3.3.1 Stůl T.....	19
3.3.2 TM stůl.....	20
3.3.3 S stůl.....	21
3.3.4 Vozík	22
3.4 Pracoviště asistentky – varianty.....	22
3.4.1 Pracoviště asistentky Standard	23
3.4.2 Pracoviště asistentky vpravo, vlevo (volitelně)	23
3.5 Násadec se třemi funkcemi a víceúčelový násadec (3F a MF násadec)	24
3.6 Víceúčelová stříkačka Minilight 3F/G3F	24
3.7 Ovládací prvky.....	24
3.7.1 Pracoviště lékaře – stůl T	24
3.7.2 Pracoviště lékaře – TM-stůl/vozik Cart	25
3.7.3 Strana lékaře – S-stůl.....	26
3.7.4 Strana asistentky	27
3.7.5 Skupiny tlačítek	27
3.8 Nožní spouštěč	28
3.9 Štítky a tabulky na výrobku	29
3.9.1 Výstražné štítky a bezpečnostní symboly	29
3.9.2 Výkonový a typový štítek	29
3.10 Technická data	32
3.11 Servisní stůl KaVo 1568 (volitelné příslušenství).....	38
3.12 Stanovení účelu – používání k určenému účelu.....	38
3.12.1 Třífunkční a víceúčelové násadce	38
3.12.2 Dentální jednotky	39
4 Obsluha	44

Obsah

4.1	Zapněte přístroj.....	45
4.2	Pohyb stranou lékaře.....	46
4.2.1	Pohyb stolu T/TM/S	46
4.2.2	Pohybování vozíkem.....	48
4.3	Pohybování tácem.....	49
4.4	Posunutí strany asistentky	50
4.4.1	Změna nastavení výšky pracoviště asistentky Standard	50
4.4.2	Posunutí pracoviště asistentky doprava, doleva (volitelně).....	50
4.4.3	Nasadte odkládací přihrádku (volitelná sada)	52
4.5	Pohyb částí pro pacienty (volitelně).....	52
4.6	Nastavení křesla pro pacienty.....	53
4.6.1	Opěrka ruky	53
4.6.2	Automatické nastavení polohy křesla pro pacienty	54
4.6.3	Ruční nastavení polohy křesla pro pacienty	56
4.7	Nastavení opěrky hlavy	57
4.7.1	Nastavení tlačítka opěrky hlavy se dvěma klouby	57
4.7.2	Nastavení otočného ovladače opěrky hlavy se dvěma klouby	57
4.7.3	Otočení polštáře pod hlavu.....	58
4.8	Bezpečnostní vypnutí	58
4.9	Ovládání funkcí pomocí dotykové obrazovky	61
4.9.1	Výběr lékaře	62
4.9.2	Stavové hlášení	63
4.9.3	Nabídka Ošetření	63
4.9.4	Nabídka Časovač.....	70
4.9.5	Nabídka Komunikace s pacientem.....	71
4.9.6	Hygienické funkce	84
4.9.7	Nabídka Nastavení	86
4.10	Obsluha funkcí prostřednictvím strany asistentky	100
4.10.1	Ovládání funkcí křesla.....	100
4.10.2	Obsluha hygienických funkcí.....	101
4.10.3	Obsluha funkcí osvětlení	101
4.10.4	Použití časovače.....	102
4.10.5	Použití sacích hadic	102
4.10.6	Nastavení víceúčelového násadce	103
4.10.7	VACUstopp	104
4.11	Použití třífunkčního a víceúčelového násadce.....	104
4.11.1	Výměna svítidla (pouze víceúčelový násadec)	107
4.12	Použití víceúčelové stříkačky Minilight 3F/G3F	107
4.13	Používání piezo odstraňovače zubního kamene.....	108
4.14	Obsluha nožního spouštěče	108
4.14.1	Nastavení polohy křesla pro pacienty pomocí nožního spouštěče	109
4.14.2	Předvolba způsobu ošetření.....	110
4.14.3	Předvolba lékaře	110
4.14.4	n Spuštění a regulace nástroje.	111
4.14.5	Nastavení stavu chlazení.....	111
4.14.6	Ovládání ofukovacího vzduchu.....	111
4.14.7	Předvolba otáčení motoru doleva	111
4.14.8	Nastavení světla nástroje	112
4.14.9	Použijte fyziologický roztok kuchyňské soli (volitelné příslušenství).....	112
4.14.10	Zvláštní funkce bezdrátového nožního spouštěče.....	112
4.14.11	Dobíjení bezdrátového nožního spouštěče.....	117

4.15	Obsluha dentálního světla	118
4.15.1	Nastavení dentálního světla.....	119
4.16	Použití KL703 LED v režimu provozu ENDO (volitelné příslušenství)	121
4.16.1	Nastavení polohy odkládání endomotoru.....	123
4.16.2	Vyvolání režimu ENDO.....	123
4.16.3	Nastavení parametrů	124
4.16.4	Databáze pilníků	124
4.16.5	Úpravy/definice/změny profilů pilníků	125
4.16.6	Opuštění způsobu ošetření "Endodoncie"	131
4.17	Použití chirurgického motoru SL600 LED (volitelné příslušenství).....	132
4.17.1	Připojení a obsluha čerpadla fyziologického roztoku kuchyňské soli.....	132
4.17.2	Připojení chirurgického motoru S600 LED	133
4.17.3	Vyvolání režimu Chirurgie	133
4.17.4	Nasazení nebo stažení nástavce nebo ohebného kolena	134
4.17.5	Spuštění motoru	134
4.17.6	Použití chirurgického motoru s programovými kroky	135
4.17.7	Použití chirurgického motoru s činnostmi „Volná aplikace“	138
4.17.8	Nastavení světla nástroje (LUX) / volba nastavení množství vody spreje.	139
4.17.9	Automatická kalibrace	141
4.17.10	Opuštění režimu Chirurgie.....	141
4.18	Použití čerpadla fyziologického roztoku kuchyňské soli (volitelné příslušenství)	141
4.18.1	Připojení chladicího prostředku	143
4.18.2	Zapnutí a regulace čerpadla	146
4.18.3	Výměna nádržky na chladicí prostředek.....	146
4.18.4	Po ošetření: likvidace.....	146
4.19	Používání USB rozhraní.....	147
4.20	Ovládání kamery.....	148
4.21	Ovládání intraorálního skeneru	148
4.22	Servisní stůl 1568 (volitelné příslušenství)	148
4.22.1	Posouvání servisního stolku.....	149
4.23	Přípojka cizích přístrojů.....	149
4.24	Obsluha monitoru	150
4.25	Používání láhve na vodu	151
5	Metody preparace k opětovnému použití podle normy ČSN EN ISO 17664-1/17664-2 ..	152
6	Doplňkové vybavení a soupravy	153
6.1	Tělo soupravy.....	153
6.2	Strana asistentky	154
6.3	Strana lékaře.....	154
6.4	Křeslo pacienta	155
6.5	Odnímatelné části	155
6.6	Položky na jedno použití	156
7	Bezpečnostně-technická kontrola – návod ke kontrole.....	157
7.1	Úvod	157
7.1.1	Všeobecné pokyny	157
7.1.2	Upozornění pro lékařské elektrické systémy	158
7.1.3	Součásti bezpečnostně-technické kontroly	158
7.1.4	Intervaly kontroly.....	159
7.1.5	Upozornění k postupu kontroly podle normy ČSN IEC 62353	159
7.1.6	Upozornění k periodickým kontrolám.....	159
7.2	Návody k bezpečnostně-technické kontrole.....	160

Obsah

7.2.1	Přípravná opatření na přístroji	160
7.2.2	Vizuální kontrola (inspekce prohlídkou).....	160
7.2.3	Měření	162
7.2.4	Kontroly funkce.....	171
7.2.5	Hodnocení a dokumentace	173
7.3	Protokol z bezpečnostně-technické kontroly	174
7.4	Příloha - Další body měření	174
7.4.1	Další body snímání SL X k měření ochranného vodiče	175
7.4.2	Další body měření AP X k měření EGA-/EPA	176
8	Odstraňování poruch.....	177
9	Údaje k elektromagnetické snášenlivosti dle normy IEC 60601-1-2	179
9.1	Provozní prostředí a výstražné pokyny k elektromagnetické snášenlivosti	179
9.2	Výsledky elektromagnetických zkoušek	179
10	Hodnoty tlaku a průtoku dle normy ČSN EN ISO 7494-2	182

1 Pokyny pro uživatele

Vážený uživateli,

KaVo vám přeje mnoho radosti s vaším novým kvalitním výrobkem. Aby byla vaše práce bez poruch, ekonomická a bezpečná, dodržujte laskavě následující pokyny.






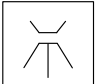

© Copyright by KaVo Dental GmbH

Všechny ostatní obchodní značky jsou majetkem příslušných vlastníků.






Cílová skupina













Tento návod k použití je určen pro odborný zdravotnický personál, zejména pro zubaře, zubařky a personál ordinace.

Všeobecné značky a symboly

	Viz kapitola Pokyny pro uživatele/Stupně nebezpečí
	Důležitá informace pro obsluhu a techniky
	Výzva k akci
	Značka CE (Communauté Européenne). Výrobek s touto značkou odpovídá požadavkům příslušných nařízení EU.
	Parametry sterilizace <ul style="list-style-type: none"> ▪ Autoklávy s procesem dynamického odstraňování pomocí vzduchu (předvakuum): <ul style="list-style-type: none"> - 3 minuty při 135 °C (275 °F) - Doba vysoušení 16 min. ▪ Autoklávy s procesem gravitačního vytlačování: <ul style="list-style-type: none"> - 10 minut při 135 °C (275 °F) - Doba vysoušení 30 min.
	Možnost termodezinfekce
	Jazyk originálu: němčina

Údaje na obalu

	Objednací číslo
	Sériové číslo
	Výrobce
	Pozor: Řiďte se podle průvodních dokladů
	Dodržujte elektronický návod k použití

	Kód HIBC
	Označení shodnosti EAC (Eurasian Conformity)
	Podmínky přepravy a skladování (rozsah teplot)
	Podmínky přepravy a skladování (tlak vzduchu)
	Podmínky přepravy a skladování (vlhkost vzduchu)
	Chraňte před vlhkostí
	Chraňte před nárazy
	Transportujte ve vzpřímené poloze
	Povolené zatížení
	Lékařský prostředek, označení lékařských výrobků
	Značka CE – lékařský výrobek
	Symbol UDI

Stupně nebezpečí

Aby nedocházelo k poškození zdraví osob a věcným škodám, musí být respektována varovná a bezpečnostní upozornění a pokyny v tomto dokumentu. Varovná upozornění jsou označena následovně:



NEBEZPEČÍ

V situacích, které – pokud jim nebude zabráněno – povedou bezprostředně ke smrtelným nebo těžkým úrazům.



VAROVÁNÍ

V situacích, které – pokud jim nebude zabráněno – mohou vést ke smrtelným nebo těžkým úrazům.



OPATRNĚ

V situacích, které – pokud jim nebude zabráněno – mohou vést ke středně těžkým nebo lehkým úrazům.

POZOR

V situacích, které – pokud jim nebude zabráněno – mohou vést ke vzniku věcných škod.



Technický servis KaVo

S technickými dotazy nebo reklamacemi se obraťte na technický servis KaVo: +49 (0) 7351 56-1000

service.einrichtungen@kavo.com nebo service.treatmentunits@kavo.com

V případě dotazů uvádějte vždy sériové číslo výrobku! Další informace naleznete na stránce: www.kavo.com

1.1 Záruční ustanovení

KaVo poskytuje konečnému zákazníkovi záruku na bezvadnou funkci, bezvadnost materiálu nebo zpracování výrobku uvedeného v předávacím protokolu po dobu 12 měsíců od data koupě za následujících podmínek:

V případě odůvodněných reklamací kvůli vadám nebo neúplné dodávce poskytuje KaVo záruku dle vaší volby buď bezplatnou náhradní dodávkou, nebo opravou. Jiné nároky, lhostejno jakého druhu, zejména na náhradu škody, jsou vyloučeny. V případě prodlení a hrubého zavinění nebo úmyslu platí tento bod pouze v případě, že není v rozporu se závaznými zákonnými předpisy.

KaVo neručí za vady a jejich následky, které vznikly přirozeným opotřebením, neodborným čištěním nebo údržbou, nedodržením předpisů pro obsluhu, údržbu nebo připojení, zvápenatěním nebo korozí, znečištěním v přívodu vzduchu a vody nebo chemickými či elektrickými vlivy, které jsou neobvyklé nebo dle závodních předpisů nepřípustné.

Záruka se zásadně nevztahuje na žárovky, skleněné zboží, pryžové díly a na barevnou stálost plastů.

Záruka je vyloučena v případě, že jsou vady nebo jejich následky způsobeny zákroky nebo úpravami výrobku provedenými zákazníkem nebo třetí osobou.

Nároky na záruku lze uplatnit pouze tehdy, jestliže byl firmě KaVo zaslán předávací protokol patřící k výrobku (kopie) a provozovatel/uživatel může předložit originál.



2 Bezpečnost

UPOZORNĚNÍ

Všechny závažné události, které se vyskytnou v souvislosti s produktem, musí být ohlášeny výrobci a odpovědnému úřadu členského státu, ve kterém sídlí uživatel nebo pacient.

Návod k použití je součástí výrobku a před použitím výrobku je třeba si ho pozorně přečíst a musí být kdykoliv k dispozici.

Výrobek je povoleno používat pouze v souladu s jeho určením, jakýkoli druh použití, který by byl v rozporu s určeným účelem, je zakázán.

Jednotlivá varovná upozornění v příslušných kapitolách musí být respektována.

2.1 Výbuch

Elektrické jiskry ve výrobku mohou mít za následek výbuchy nebo požár.

- ▶ Výrobek KaVo nikdy neinstalujte ani neprovozujte v explozivním prostředí.

Používání lékařských plynů může vést k výbuchům nebo požáru.

- ▶ V blízkosti výrobku nepoužívejte lékařské plyny.

2.2 Infekce

Kontaminovanými lékařskými výrobky mohou být infikováni pacienti, uživatelé nebo jiné osoby.

- ▶ Učiňte vhodná opatření na ochranu osob.
- ▶ Dodržujte návod k použití komponent.
- ▶ Před prvním uvedením do provozu a po každém použití lékařský výrobek i příslušenství upravte odpovídajícím způsobem k opětovnému použití.
- ▶ Před likvidací lékařský výrobek i příslušenství upravte odpovídajícím způsobem připravte.

Uspořádáním zubařských nástrojů může dojít při přístupu k odkládacímu podnosu nebo ovládacímu dílu ke zraněním nebo infekcím ruky a na předloktí.

- ▶ Při přístupu k odkládacímu podnosu nebo ovládacímu dílu dávejte pozor na uspořádání zubařských nástrojů.

Zavěšené nástroje (S-stůl) mohou způsobit újmu na zdraví osob.

- ▶ Při pohybu strany lékaře dbejte, aby se nikdo nemohl poranit.

Na normovaných rozhraních lze používat produkty jiných výrobců, které nejsou vybaveny bezpečnostním zařízením, které brání zpětnému nasávání vody z ošetření přes zubařské nástroje do zubolékařského přístroje k ošetření. Zpětné odsávání na zubařských nástrojích může vyvolat infekce.

- ▶ Při použití výrobků jiných výrobců s normovanými rozhraními dbejte, aby byly výrobky vybaveny odpovídajícím bezpečnostním zařízením.
- ▶ Nepoužívejte produkty bez ochranného vybavení.

Je-li k soupravě k připojení cizího přístroje (volitelně) připojen spotřebič vody, může dojít ke zpětnému infikování stojatou vodou.

- ▶ Před začátkem práce propláchněte bez nástrojů veškerá odběrná místa vody (pokud existují).
- ▶ Před prvním uvedením do provozu a po delším přerušení provozu (víkend, svátky, dovolená atd.) propláchněte resp. profoukněte veškerá vodní resp. vzduchová potrubí.
- ▶ Dbejte, aby byl spotřebič vody odolný proti H_2O_2 , protože voda je obohacena přípravkem OXYGENAL 6 (koncentrace až 0,02 %).

Choroboplodné zárodky mohou vyvolat infekce.

- ▶ Proveďte intenzivní dekontaminaci.

- ▶ Několikrát aktivujte plnění pohárku.

Reflux může vést k infekcím.

- ▶ Abyste zabránili refluxu, používejte pouze kanyly malých savek s ejektorem slin a připojovací kusy velkých savek s integrovanými sekundárními vzduchovými kanály.

2.3 Úraz elektrickým proudem

Chybné připojení jiného než lékařského systému prostřednictvím USB rozhraní může přístroje mít za následek úraz elektrickým proudem a způsobit újmu na zdraví pacienta, uživatele a dalších osob.

- ▶ Při připojení USB přístroje na lékařský systém je nutno respektovat normu IEC 60601-1/IEC 62368-1.
- ▶ Používejte pouze USB přístroje bez dalšího napájecího zdroje (napájené z USB – USB Powered).
- ▶ Aplikační díly připojené k USB rozhraní dentální soupravy na straně lékaře musí být typu BF podle požadavků normy IEC 60601-1.
- ▶ Nikdy se nedotýkejte současně pacienta a USB přístrojů, které nejsou aplikačním dílem typu BF a nesplňují požadavky normy IEC 60601-1.

Dotknout se konektorů rozhraní na zadní straně/ovládacích tlačítek nabídky na obrazovce KaVo Screen a pacienta současně může mít za následek úraz elektrickým proudem.

- ▶ Uživatel se nikdy nesmí dotýkat současně pacienta a konektorů rozhraní nebo ovládacích tlačítek v nabídce na obrazovce KaVo Screen.

2.4 Technický stav

Poškozený výrobek nebo poškozené či NEORIGINÁLNÍ komponenty KaVo mohou poranit pacienta, uživatele nebo jiné osoby.

- ▶ Lékařský výrobek a komponenty používejte pouze tehdy, jsou-li navenek nepoškozené.
- ▶ Před každým použitím lékařský výrobek zkontrolujte a přesvědčte se o funkční bezpečnosti a správném stavu výrobku.
- ▶ Díly s prasklinami nebo změnami patrnými na povrchu nechejte zkontrolovat servisním personálem.
- ▶ Jestliže se projeví některý z dále uvedených bodů, nepracujte dále a pověřte servisní personál opravou:
 - Poruchy funkce
 - Poškození
 - Nepravidelná hlučnost chodu
 - Příliš silné vibrace
 - Přehřátí

Elektrická bezpečnost přístroje může být nepříznivě ovlivněna nevhodnými provozními podmínkami.

- ▶ Vždy dodržujte provozní podmínky popsané v kapitole "Technické údaje".

Hadice nástrojů mohou prasknout působením nálepek.

- ▶ Na hadice nástrojů nelepte žádné nálepky ani lepicí pásy.

2.5 Elektromagnetické poruchy

Elektromagnetická pole mohou ovlivňovat funkce implantovaných systémů (např. kardiostimulátorů).

- ▶ Před začátkem ošetření se zeptejte pacientů, zda nemají implantovaný kardiostimulátor nebo jiné systémy, a informujte ho o rizicích.

Vysokofrekvenční komunikační zařízení mohou ovlivnit lékařské elektrické přístroje.

- ▶ Neprovozujte mobilní telefony v oblasti ordinace, kliniky resp. laboratoře.
- ▶ Elektronické přístroje, jako např. nosiče dat, sluchadla atd., během provozu odložte.
- ▶ Při instalaci a uvádění do provozu respektujte tabulky k elektromagnetické snášenlivosti.
- ▶ Jestliže je nutné použít přístroj v bezprostřední blízkosti jiných přístrojů, sledujte přístroj nebo systém, zda to nepříznivě neovlivňuje jeho funkce.

2.6 Použití

Posazení na vodorovně položené křeslo pro pacienty může mít za následek úrazy.

- ▶ Na konec vodorovně vyrovnaného křesla u hlavy nebo u nohou pacienta se nikdy neposazujte.
- ▶ Nikdy si nesedejte na opěrku ruky, ani se o ni neopírejte.

Je-li systém ramena přetížený, může dojít k poškození s důsledkem úrazu pacienta nebo uživatele.

- ▶ Otočné rameno, pružné rameno, stranu asistentky a stranu lékaře nikdy nezatěžujte opíráním.

Nedostatečné proškolení úklidového personálu a chybějící příprava dentální soupravy mohou mít za následek úraz úklidového personálu.

- ▶ Pobyt v ošetřovně by měl být povolen jen vyškolenému odbornému personálu a zaškolenému úklidovému personálu.
- ▶ Nastavte polohu křesla pro čištění a přístroj vypněte.

Chybné použití nabíječky bezdrátového nožního spouštěče může mít za následek úrazy a vznik věcných škod.

- ▶ Dentální soupravu během dobíjení nepoužívejte.
- ▶ Dodávanou dobíječku bezdrátového nožního spouštěče nepoužívejte k dobíjení baterií, které nejsou určeny k dobíjení.
- ▶ Bezdrátový nožní spouštěč nabíjejte vždy jedině nabíječkou, která se dodává jako příslušenství.

Dlouhé pobývání na křesle pro pacienty může mít za následek vznik otlaků a proleženin.

- ▶ Při dlouhých ošetřeních mějte na paměti možnost vzniku otlaků a proleženin.

Přetěžování nebo dynamické zatěžování může mít za následek poranění nebo věcné škody.

- ▶ Křeslo pro pacienty zatěžujte jen do meze jeho nosnosti (185 kg).
- ▶ Křeslo pro pacienty nezatěžujte dynamicky.

Vlasy pacienta nebo personálu ordinace se mohou při posouvání hlavové opěrky zachytit do křesla pro pacienty.

- ▶ Při posouvání křesla pro pacienty a hlavové opěrky dávejte pozor na vlasy pacienta a personálu ordinace.

Ruční pohybování součástmi může mít za následek poranění a věcné škody.

- ▶ Při pohybování součástmi sledujte pacienta a personál ordinace.

Při nastupování na křeslo a sestupování z něj se může pacient zaplést do hadic nástrojů.

- ▶ Stranu lékaře nastavte do polohy mimo oblast nastupování a sestupování pacienta.

Automatické pohybování křeslem pro pacienty může mít za následek poranění a věcné škody.

- ▶ Při každé změně polohy křesla sledujte pacienta i personál ordinace.

Komponenty produktu se mohou nacházet v cestě a to může vést k úrazům.

- ▶ Při použití dávejte pozor na dráhu pohybu.
- ▶ Polohu k nastupování a vystupování udržujte volnou.

2.7 Neschválené díly, součásti a příslušenství

Použití neschváleného příslušenství nebo neschválené modifikace výrobku mohou mít za následek úrazy.

- ▶ Používejte pouze příslušenství, které je výrobcem schváleno ke kombinaci s tímto lékařským výrobkem.
- ▶ Změny na lékařském výrobku provádějte pouze v případě, že jsou změny schválené výrobcem.

2.8 Kvalifikace personálu

Používání lékařského výrobku uživatelem bez odborného lékařského vzdělání může mít za následek poranění pacienta, uživatele nebo jiných osob.

- ▶ Zajistěte, aby si uživatel přečetl návod k použití, a zkontrolujte, zda mu porozuměl.
- ▶ Zajistěte, aby si uživatel přečetl národní a místní předpisy a ustanovení, a zkontrolujte, zda jim porozuměl.
- ▶ Lékařský výrobek používejte pouze tehdy, když uživatel disponuje lékařským odborným vzděláním.

Provozovatel odpovídá za to, že výrobek budou používat výhradně oprávněné osoby.

2.9 Neodborná údržba nebo oprava

Neodborná údržba a péče mohou mít za následek předčasnou opotřebení a poruchy funkce.

- ▶ Pravidelně provádějte odbornou údržbu a péči.

Zbytky kapalin jakéhokoliv druhu mohou na čalouněných částech a skříních zanechat skvrny nebo způsobit poškození.

- ▶ Zbytky kapalin ihned odstraňte.

2.10 Neoprávněný přístup (kybernetické útoky)

Neoprávněný přístup škodlivého softwaru může mít za následek ztrátu dat nebo neoprávněné předání citlivých dat.

- ▶ Používejte trvale aktuální virové skenery s ochranou firewall.

Záložní kopie musí být uloženy na bezpečném místě chráněném před přístupem jiných osob. Přesný postup by měl být stanoven v koncepci ochrany dat.



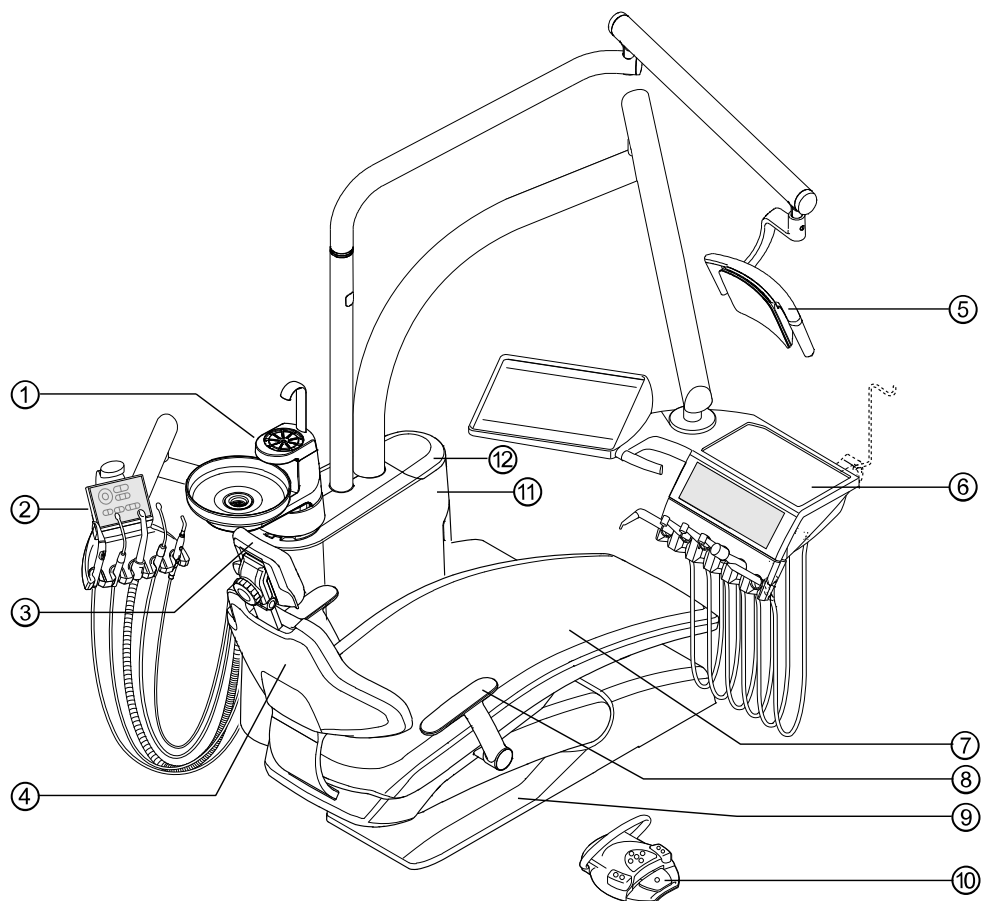
3 Popis výrobku

UPOZORNĚNÍ

Vybavení lze podle potřeby měnit a může se lišit od vyobrazení.

3.1 Dentální souprava

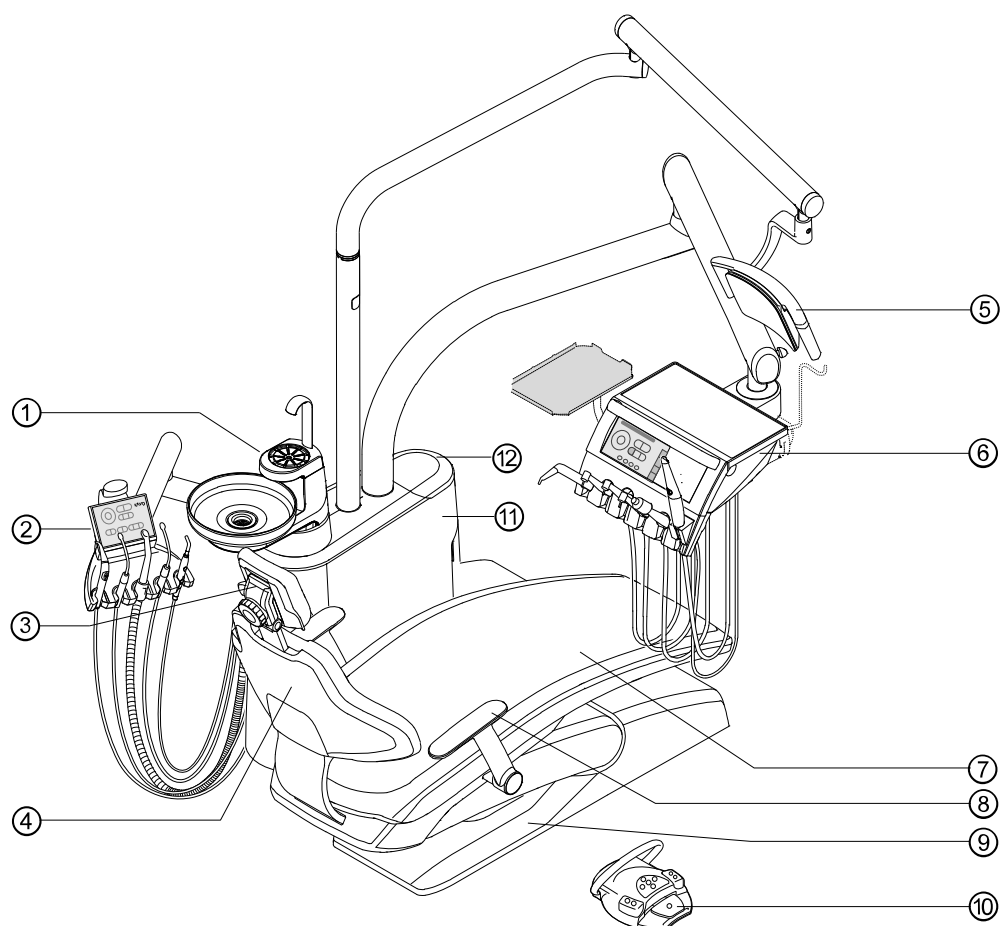
3.1.1 KaVo uniQa T



- ① Strana pacienta
- ② Strana asistentky
- ③ Opěrka hlavy
- ④ Opěradlo
- ⑤ Dentální světlo
- ⑥ Strana lékaře

- ⑦ Sedadlo
- ⑧ Opěrka ruky
- ⑨ Stupátko
- ⑩ Nožní spouštěč
- ⑪ Tělo soupravy
- ⑫ Hygienické centrum

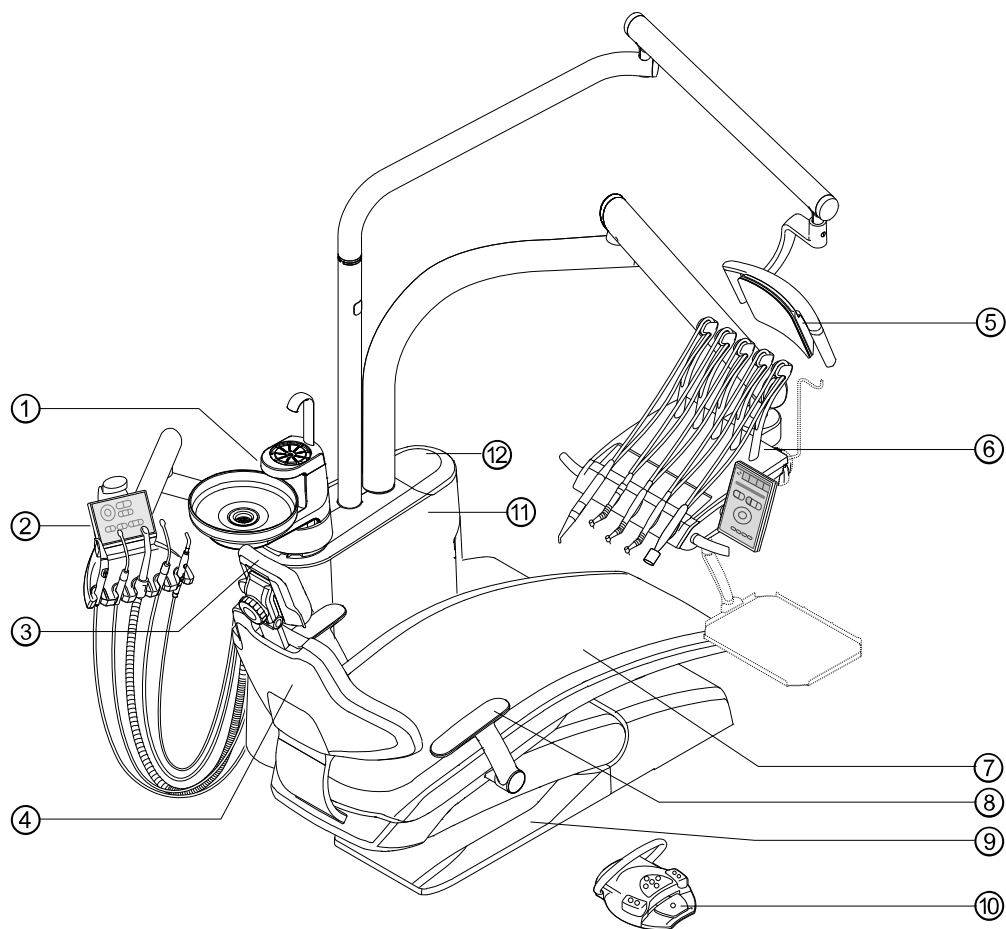
3.1.2 KaVo uniQa TM



- ① Strana pacienta
- ② Strana asistentky
- ③ Opěrka hlavy
- ④ Opěradlo
- ⑤ Dentální světlo
- ⑥ Strana lékaře

- ⑦ Sedadlo
- ⑧ Opěrka ruky
- ⑨ Stupátko
- ⑩ Nožní spouštěč
- ⑪ Tělo soupravy
- ⑫ Hygienické centrum

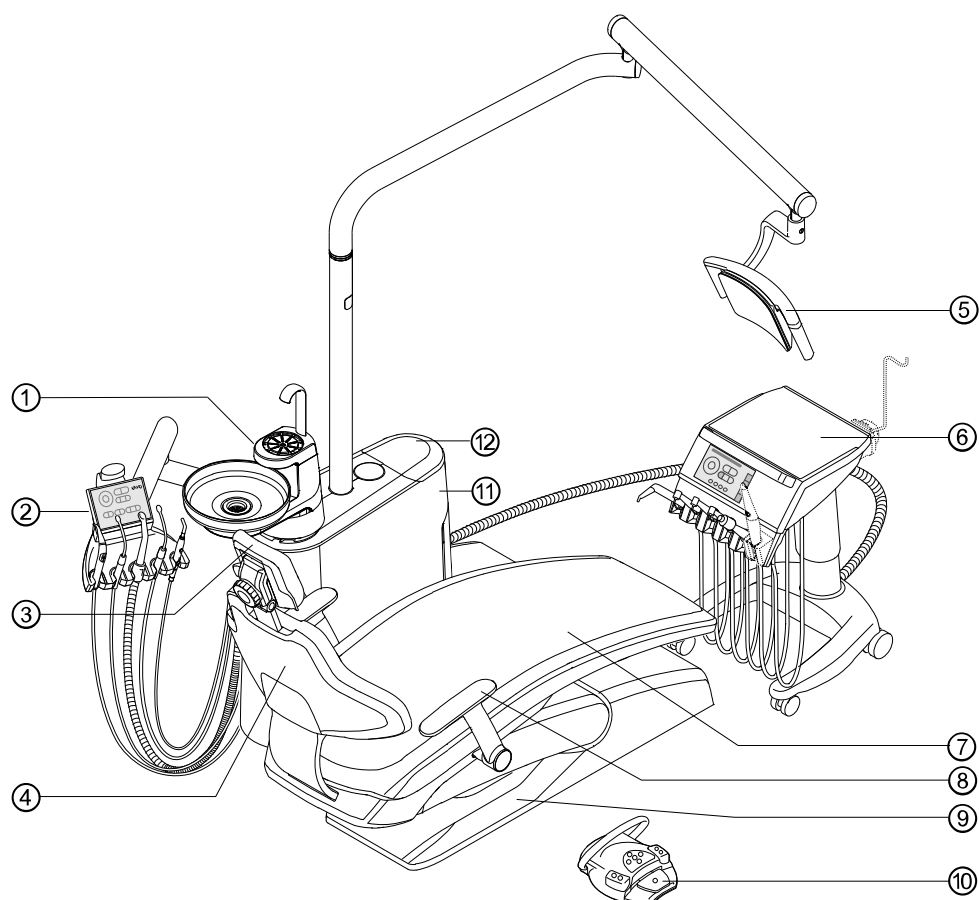
3.1.3 KaVo uniQa S



- ① Strana pacienta
- ② Strana asistentky
- ③ Opěrka hlavy
- ④ Opěradlo
- ⑤ Dentální světlo
- ⑥ Strana lékaře

- ⑦ Sedadlo
- ⑧ Opěrka ruky
- ⑨ Stupátko
- ⑩ Nožní spouštěč
- ⑪ Tělo soupravy
- ⑫ Hygienické centrum

3.1.4 Vozík KaVo uniQa Cart



- | | |
|---------------------|----------------------|
| ① Strana pacienta | ⑦ Sedadlo |
| ② Strana asistentky | ⑧ Opěrka ruky |
| ③ Opěrka hlavy | ⑨ Stupátko |
| ④ Opěradlo | ⑩ Nožní spouštěč |
| ⑤ Dentální světlo | ⑪ Tělo soupravy |
| ⑥ Strana lékaře | ⑫ Hygienické centrum |

3.2 Aplikační díly

3.2.1 Pracoviště lékaře

- Motor INTRA LUX KL 701
- Motor INTRA LUX KL 703 LED
- Spojka MULTIflex
- Piezo Scaler – odstraňovač zubního kamene
- Chirurgický motor INTRA LUX S600 LED
- Víceúčelový násadec
- Třífunkční násadec
- Multifunkční stříkačka Minilight 3F/G3F (Luzzani)
- Světlo Poly Licht (Satelec)
- DIAGNOcam Vision Full HD

- ERGOcam One
- KaVo ProXam iCam

3.2.2 Pracoviště sestry

- Multifunkční násadec
- Třífunkční násadec
- Multifunkční stříkačka Minilight 3F/G3F (Luzzani)
- Světlo Poly Licht (Acteon)
- Velká savka
- Malá savka

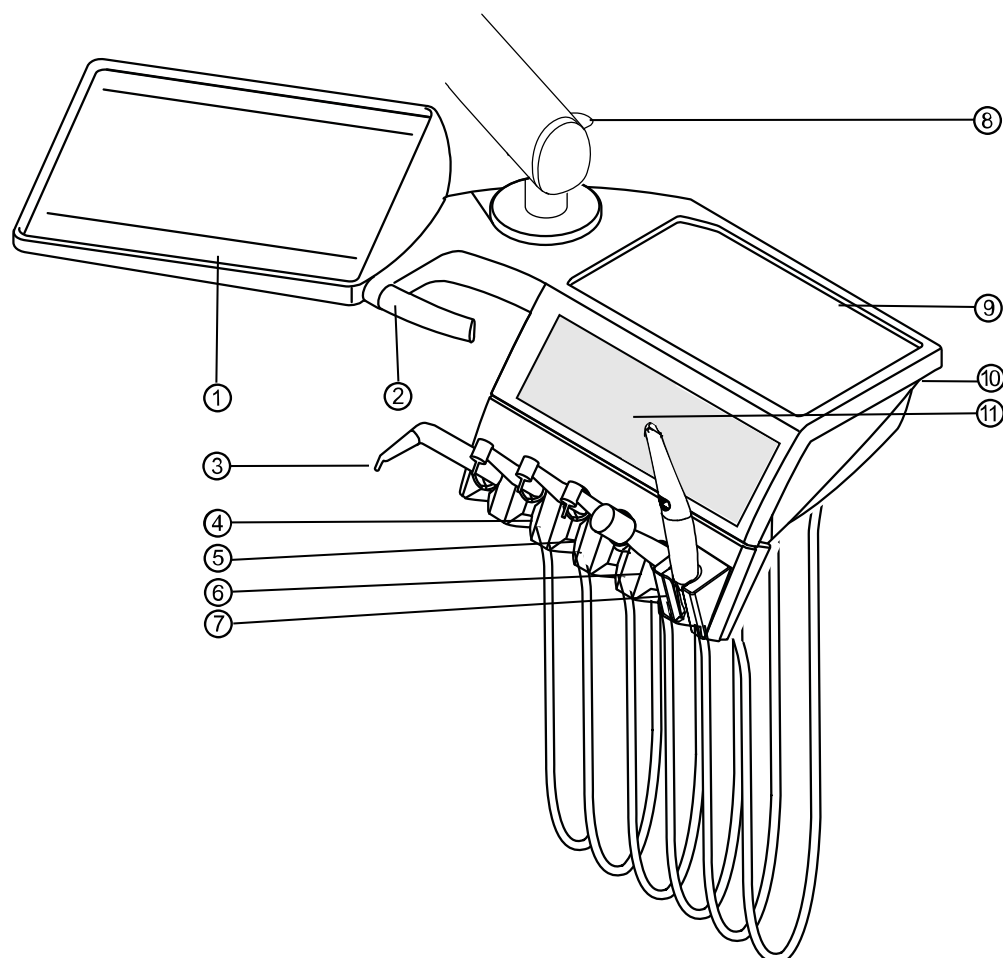
3.3 Strana lékaře - varianty



UPOZORNĚNÍ

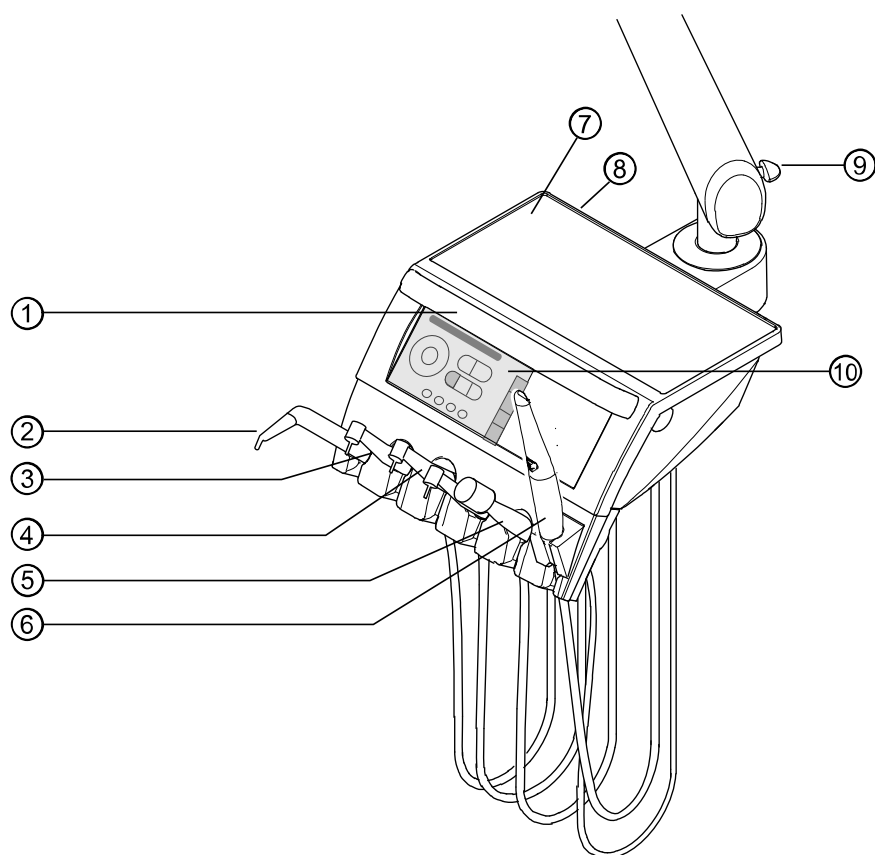
Osazení odkladačů a také uspořádání zubařských nástrojů se může podle potřeby měnit a může se lišit od vyobrazení.

3.3.1 Stůl T



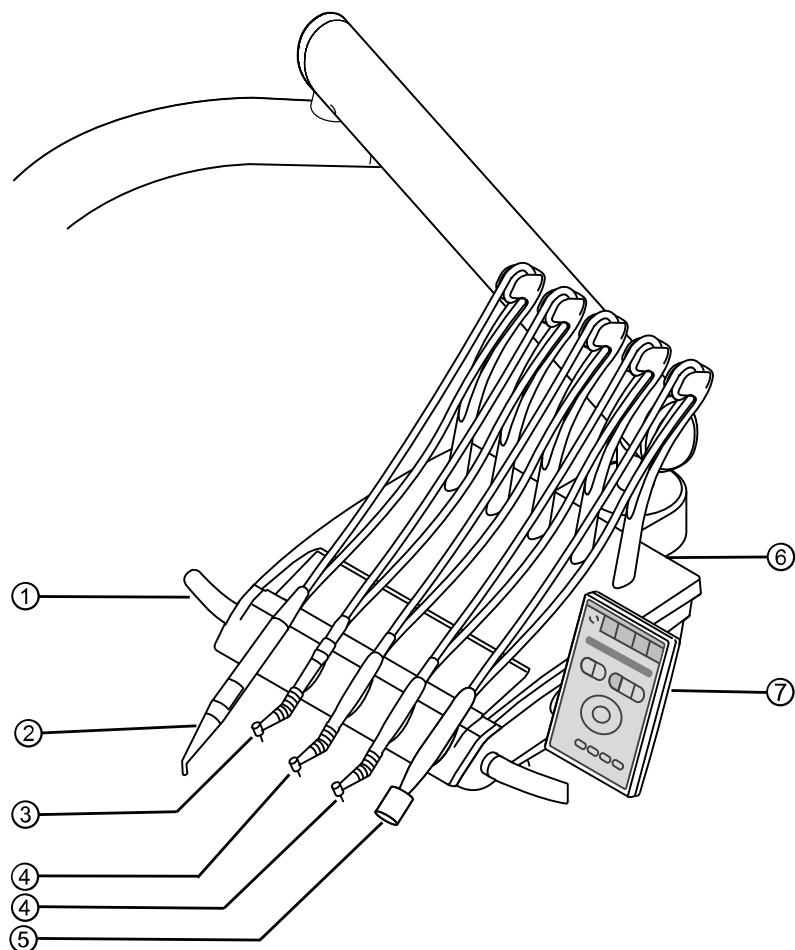
- | | |
|---|---|
| ① Odkládací podnos | ⑦ Kamera |
| ② Držadlo | ⑧ Zajišťovací brzda |
| ③ Třífunkční nebo víceúčelový násadec | ⑨ Odkládací přihrádka |
| ④ Vzduchový zubařský nástroj (spojka MULTIflex) | ⑩ USB 2.0 rozhraní |
| ⑤ Motor INTRA LUX KL 703 | ⑪ Dotyková obrazovka k zobrazování a ovládání |
| ⑥ Piezo Scaler – odstraňovač zubního kamene | |

3.3.2 TM stůl



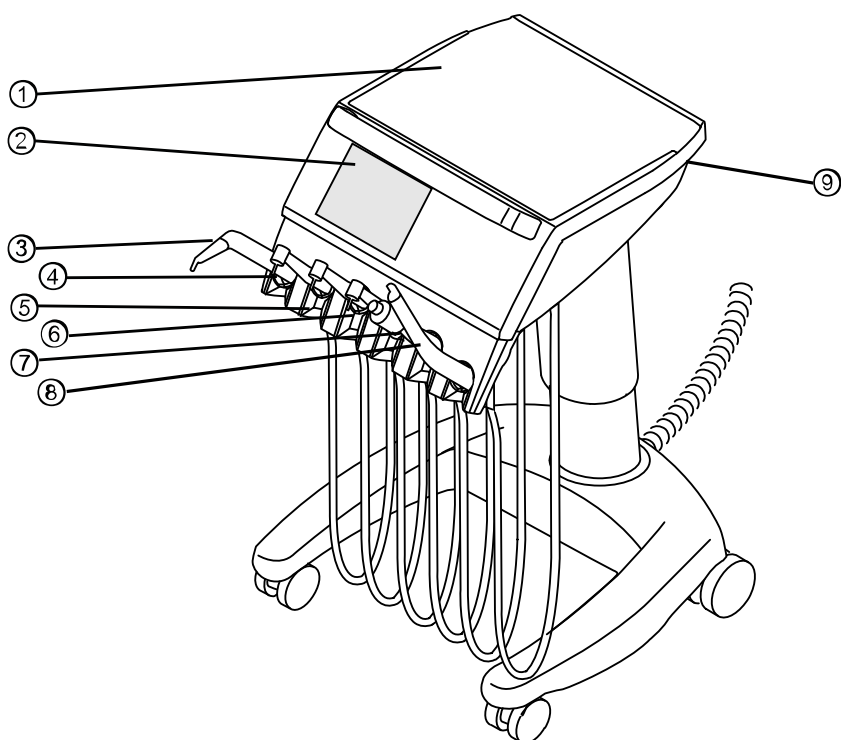
- | | |
|---|---|
| ① Držadlo | ⑥ Kamera |
| ② Třífunkční nebo víceúčelový násadec | ⑦ Odkládací přihrádka |
| ③ Vzduchový zubařský nástroj (spojka MULTIflex) | ⑧ USB 2.0 rozhraní |
| ④ Motor INTRA LUX KL 703 | ⑨ Zajišťovací brzda |
| ⑤ Piezo Scaler – odstraňovač zubního kamene | ⑩ Dotyková obrazovka k zobrazování a ovládání |

3.3.3 S stůl



- | | |
|---|---|
| ① Držadlo | ⑤ Piezo Scaler – odstraňovač zubního kamene |
| ② Třífunkční nebo víceúčelový násadec | ⑥ USB 2.0 rozhraní |
| ③ Vzduchový zubařský nástroj (spojka MULTIflex) | ⑦ Dotyková obrazovka k zobrazování a ovládání |
| ④ Motor INTRA LUX KL 703 | |

3.3.4 Vozík



- | | |
|---|---|
| ① Odkládací přihrádka | ② Dotyková obrazovka k zobrazování a ovládání |
| ③ Třífunkční nebo víceúčelový násadec | ④ Vzduchový nástroj (multiflexní spojka) |
| ⑤ Motor INTRAlux KL 703 LED | ⑥ Motor INTRAlux KL 703 LED |
| ⑦ Piezo Scaler – odstraňovač zubního kamene | ⑧ Kamera |
| ⑨ USB 2.0 rozhraní | |

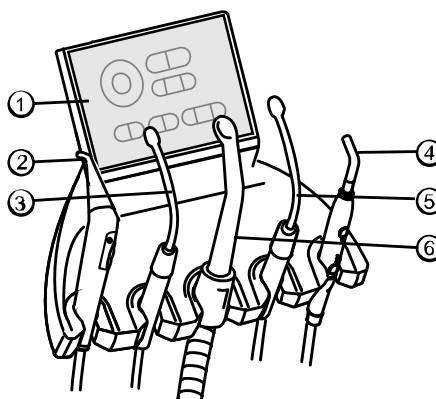
3.4 Pracoviště asistentky – varianty



UPOZORNĚNÍ

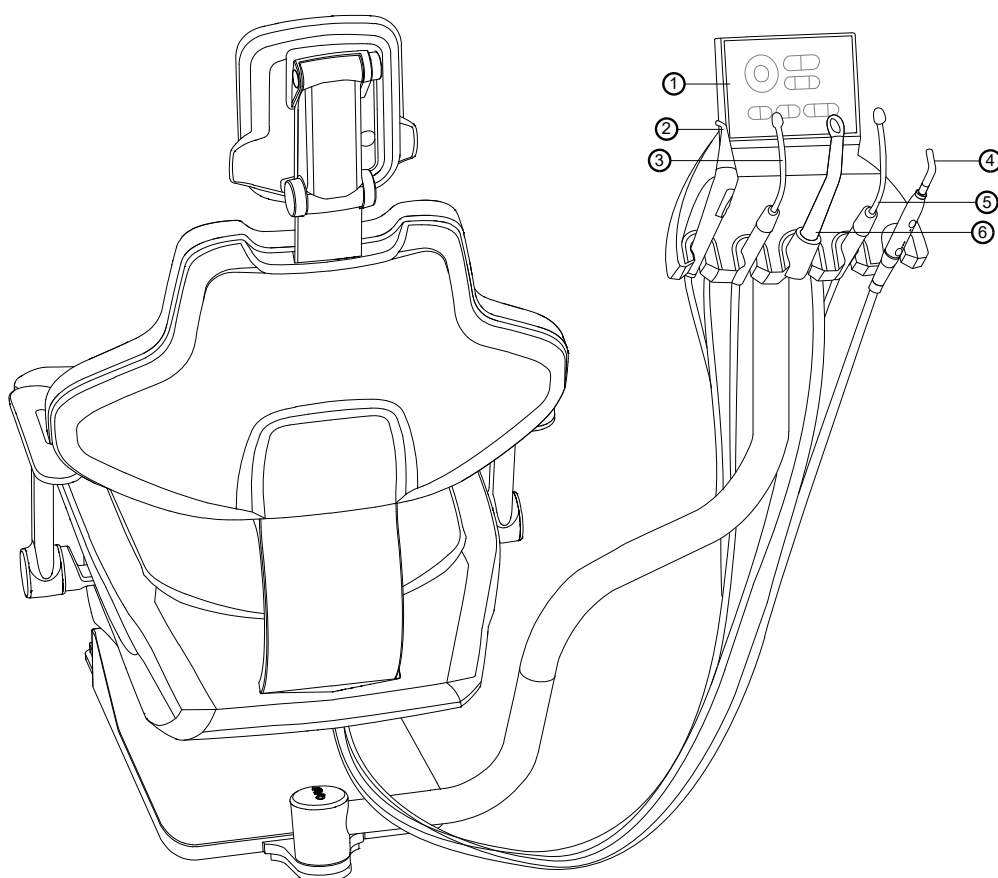
Osazení odkladačů a také uspořádání zubařských nástrojů se může podle potřeby měnit a může se lišit od vyobrazení.

3.4.1 Pracoviště asistentky Standard



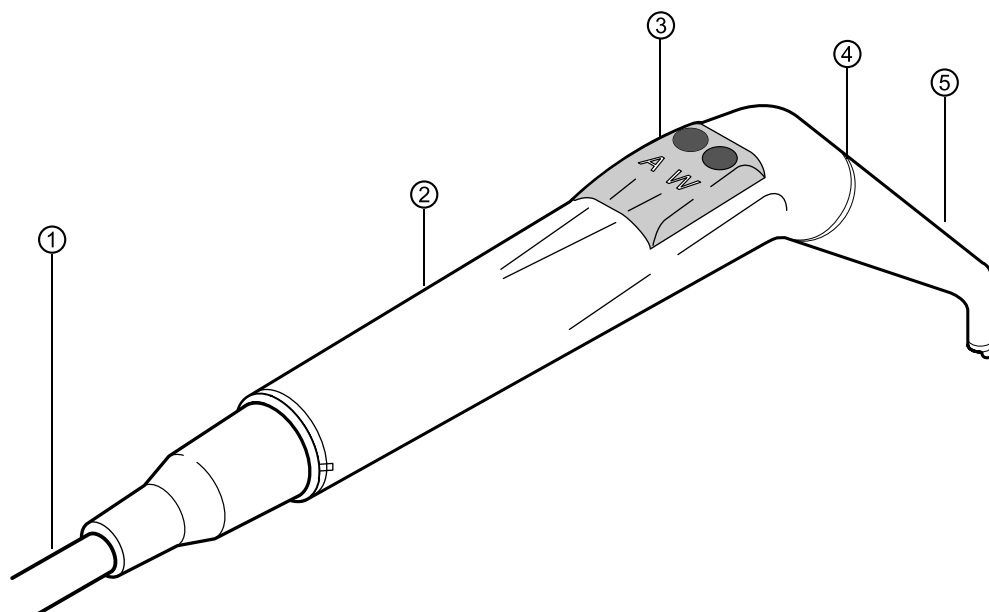
- | | |
|---|--------------------|
| ① Ovládací prvek | ④ Satelec Mini LED |
| ② Třífunkční nebo multifunkční násadec | ⑤ Malá savka |
| ③ 2. malá savka (volitelné příslušenství) | ⑥ Velká savka |

3.4.2 Pracoviště asistentky vpravo, vlevo (volitelně)



- | | |
|---|--------------------|
| ① Ovládací prvek | ④ Satelec Mini LED |
| ② Třífunkční nebo multifunkční násadec | ⑤ Malá savka |
| ③ 2. malá savka (volitelné příslušenství) | ⑥ Velká savka |

3.5 Násadec se třemi funkcemi a víceúčelový násadec (3F a MF násadec)



- ① Hadice násadce
- ② Objímka rukojeti
- ③ Tlačítka pro média (vzduch/voda)
- ④ Modrá značka: třífunkční násadec (násadec 3F)
Zlatá značka: víceúčelový násadec (násadec MF)
- ⑤ Kanyla

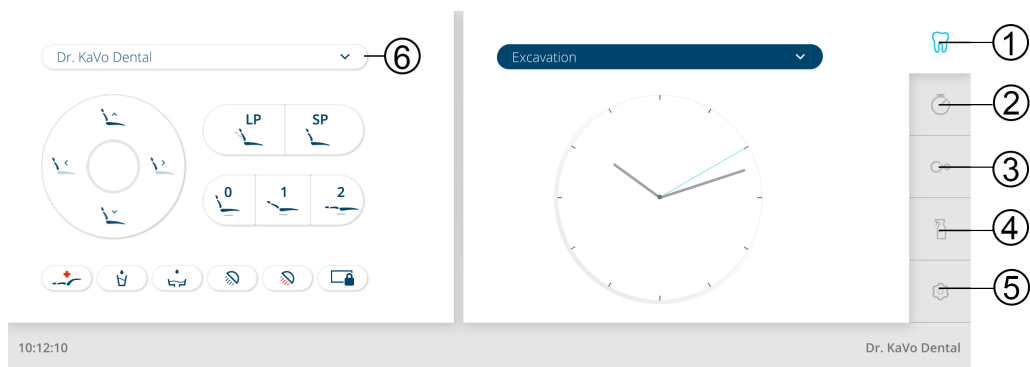
3.6 Víceúčelová stříkačka Minilight 3F/G3F

Viz také:

Návod k instalaci a použití víceúčelové stříkačky Minilight (www.luzzani.it)

3.7 Ovládací prvky

3.7.1 Pracoviště lékaře – stůl T



Dotyková obrazovka

- ① Karta „Ošetření“
- ② Karta „Časovač“
- ③ Karta „Komunikace s pacientem“ (volitelné příslušenství)
- ④ Karta „Čištění“
- ⑤ Karta „Nastavení“
- ⑥ Výběr uživatele

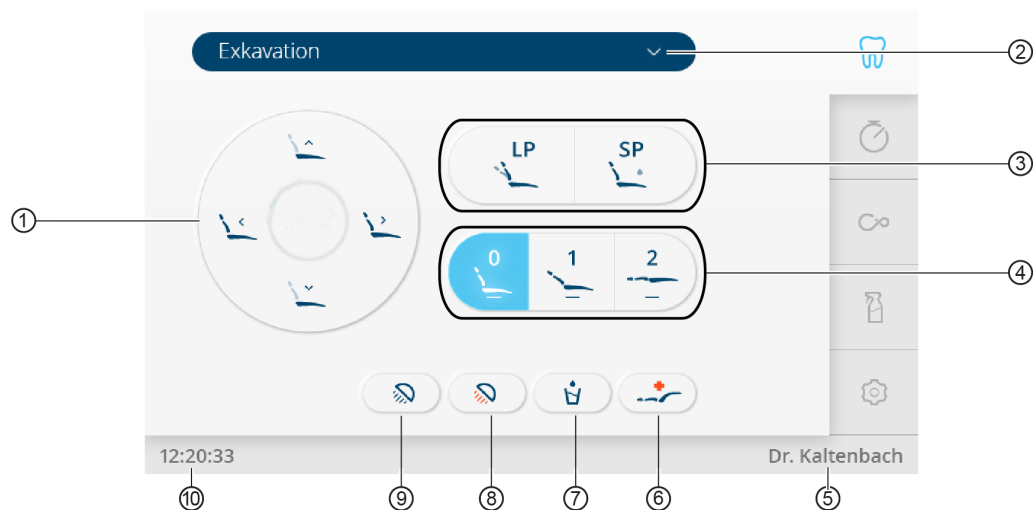
12,3palcový displej (pouze stůl T): Za účelem lepší čitelnosti je v dalším textu zobrazena pouze levá nebo pravá část displeje.

3.7.2 Pracoviště lékaře – TM-stůl/vozík Cart



Dotyková obrazovka

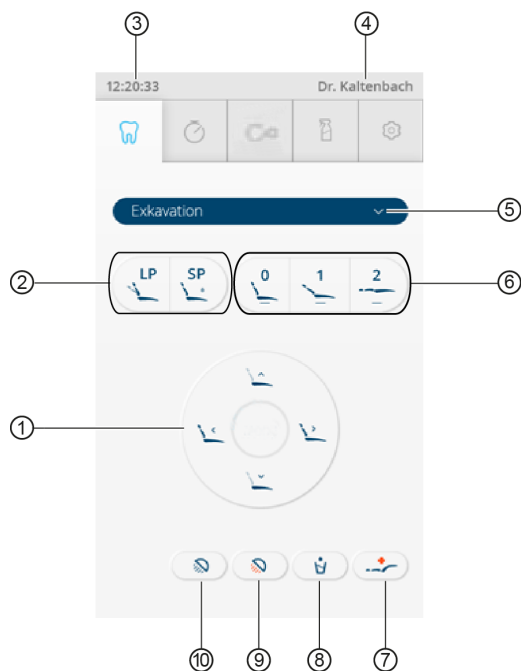
- | | |
|---|---------------------|
| ① Karta „Ošetření“ | ④ Karta „Čištění“ |
| ② Karta „Časovač“ | ⑤ Karta „Nastavení“ |
| ③ Karta „Komunikace s pacientem“
(volitelné příslušenství) | |



Karta „Ošetření“

- | | |
|---|--|
| ① Tlačítka přímého ovládání „Funkce křesla“ | ⑥ Tlačítka „Poloha při kolapsu“ |
| ② Výběr „Způsob ošetření“ / výběr „Uživatel“ (pouze stůl T) | ⑦ Tlačítka „Plnění pohárku“ |
| ③ Tlačítka „Poslední poloha“ a „Vyplachovací poloha“ | ⑧ Tlačítka „Tlumení dentálního světla“ |
| ④ Tlačítka „Automatické polohy“ | ⑨ Tlačítka rozsvícení/zhasnutí „Dentální světlo“ |
| ⑤ Zobrazení „Uživatel“ | ⑩ Indikace „Čas“ |

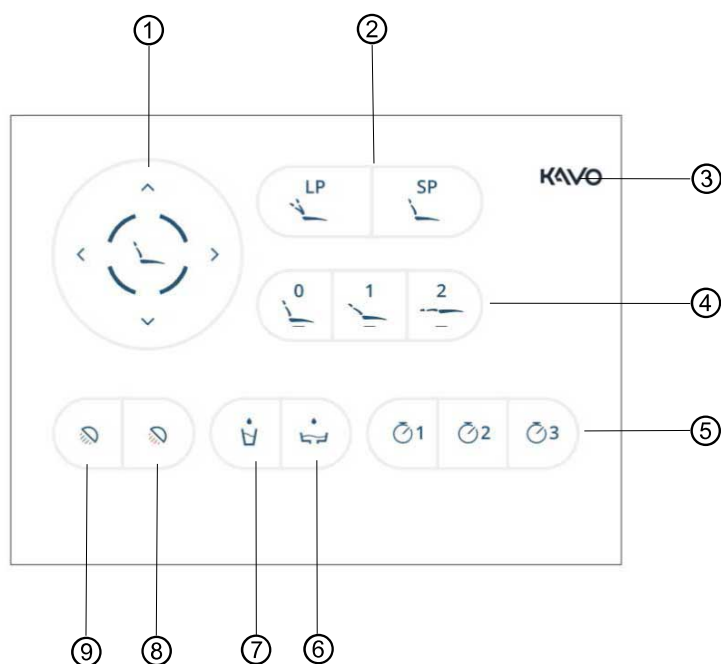
3.7.3 Strana lékaře – S-stůl



Karta „Ošetření“

- | | |
|---|---|
| ① Tlačítka přímého ovládání „Funkce křesla“ | ⑥ Tlačítka „Automatické polohy“ |
| ② Tlačítka „Poslední poloha“ a „Vylachovací poloha“ | ⑦ Tlačítko „Poloha při kolapsu“ |
| ③ Indikace „Čas“ | ⑧ Tlačítko „Plnění pohárku“ |
| ④ Zobrazení „Uživatel“ | ⑨ Tlačítko „Ztlumit dentální světlo“ |
| ⑤ Výběr „Způsob ošetření“ | ⑩ Tlačítko „Dentální světlo“ rozsvítit/zhasnout |

3.7.4 Strana asistentky







- ① Tlačítka přímého ovládání "Funkce křesla"
- ② Tlačítka "Poslední poloha" a "Vyplachovací poloha"
- ③ Tlačítka "Zablokovaná obrazovka"
- ④ Tlačítka "Automatické polohy"
- ⑤ Tlačítka "Časovač"
- ⑥ Tlačítka „Vyplachování plivátka“
- ⑦ Tlačítka „Plnění pohárku“
- ⑧ Tlačítka „Tlumení dentálního světla“
- ⑨ Tlačítka rozsvícení/zhasnutí "Dentální světlo"

3.7.5 Skupiny tlačítek




Tlačítka přímého ovládání – funkce křesla






Tlačítko	Název
	Tlačítka "SP" (vyplachovací poloha)
	Tlačítka "LP" (poslední poloha)
	Tlačítka "AP 0" (automatická poloha 0)
	Tlačítka "AP 1" (automatická poloha 1)
	Tlačítka "AP 2" (automatická poloha 2)
	Tlačítka „Poloha při kolapsu“

Tlačítko	Název
	Tlačítko „Křeslo nahoru“
	Tlačítko „Opěradlo nahoru“
	Tlačítko „Křeslo dolů“
	Tlačítko „Opěradlo dolů“

Tlačítka přímého ovládání – dentální světla (volitelná v kartě "Nastavení" na straně lékaře)

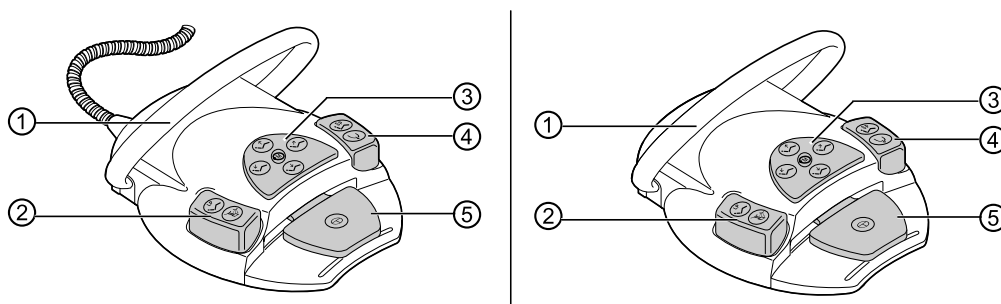
Tlačítko	Název	Ovládací prvek
	Tlačítko rozsvícení/zhasnutí "Dentální světlo"	Strana lékaře a strana asistentky
	Tlačítko „Tlumení dentálního světla“	Strana lékaře a strana asistentky
	Tlačítko "Režim laseru"	pouze strana lékaře (jen v kombinaci se světlem KaVoLUX 540 LED)

Tlačítka přímého ovládání (volitelná v kartě "Nastavení" na straně lékaře)

Tlačítko	Název	Ovládací prvek
	Tlačítko „Plnění pohárku“	Strana lékaře a strana asistentky
	Tlačítko „Vyplachování plivátka“	Strana lékaře a strana asistentky
	Tlačítko „Zvonek“	Strana lékaře

Aktivní tlačítka jsou podložena modře.

3.8 Nožní spouštěč



Kabelem připojený nožní spouštěč a bezdrátový nožní spouštěč

Název položky	Funkce s odloženým zubařským nástrojem	Funkce s odebraným zubařským nástrojem
① Třmenový spínač		Přepíná nožní tlačítka na funkci „Pohyb křesla“.
② Nožní tlačítko „LP/ Předvolba sprej“	Najede křeslem pro pacienty do poslední polohy.	Nastavuje předvolbu spreje.

Název položky	Funkce s odloženým zubařským nástrojem	Funkce s odebraným zubařským nástrojem
③ Křížové tlačítko „Poloha křesla/Směr otáčení motoru“	Mění polohu křesla pro pacienty.	<ul style="list-style-type: none"> Volí směr chodu motoru (motoru KL 701/KL 703 LED) (nahoru) Zapnutí/vypnutí čerpadla NaCl (dolů) Dočasné zhasnutí/rozsvícení svítidla nástroje (doleva) Funkce bodového světla (doprava)
④ Nožní tlačítko „SP/Ofukovací vzduch“	Pojíždí křeslem pro pacienty do vyplachovací polohy.	Aktivuje ofukovací vzduch (Chipblower) na zubařském nástroji (ne u piezo odstraňovače zubního kamene).
⑤ Nožní pedál: „SP/Způsob ošetření“	Výběr způsobu ošetření	Spouští motor/zubařské nástroje a reguluje počet otáček/intenzitu zubařských nástrojů.



UPOZORNĚNÍ

V tomto návodu k použití je vyobrazena jen jedna varianta nožního spouštěče, protože u obou modelů je ovládání shodné a liší se jen ve způsobu připojení.

3.9 Štítky a tabulky na výrobku

3.9.1 Výstražné štítky a bezpečnostní symboly

	Respektujte návod k použití
	Nestoupejte na výrobek!
	Nesedejte si na výrobek!

3.9.2 Výkonový a typový štítek



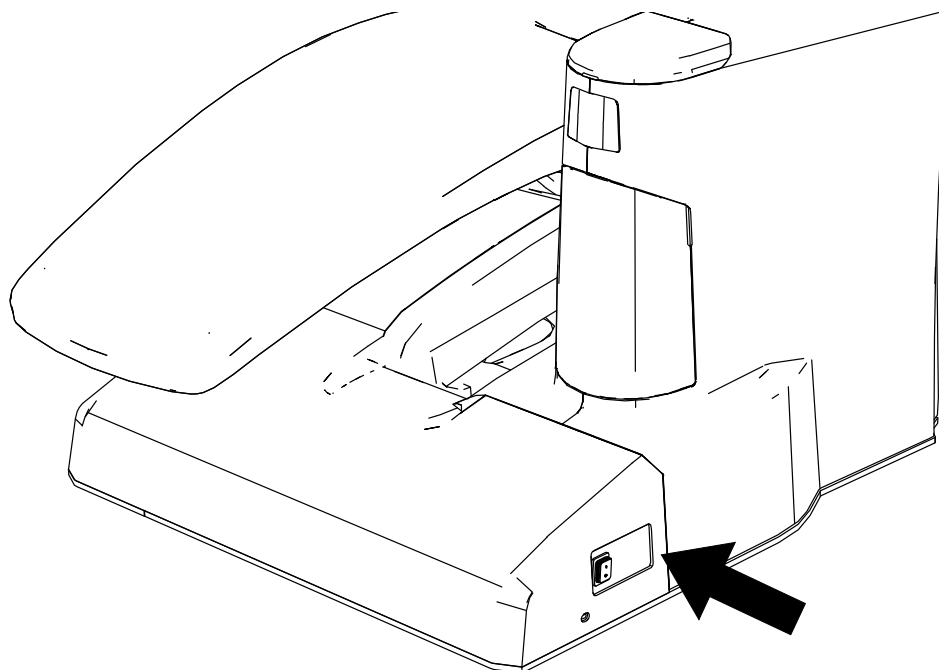
UPOZORNĚNÍ

Základna přístroje, strana lékaře a křeslo mají vždy shodné sériové číslo.

	Sériové číslo
	Objednací číslo
	Dodržujte návod k použití
	Režim provozu: Doba provozu křesla pro pacienty: 25 sekund Doba pauzy křesla pro pacienty: 400 sekund (Přípustné doby provozu odpovídají způsobu práce stomatologů.)

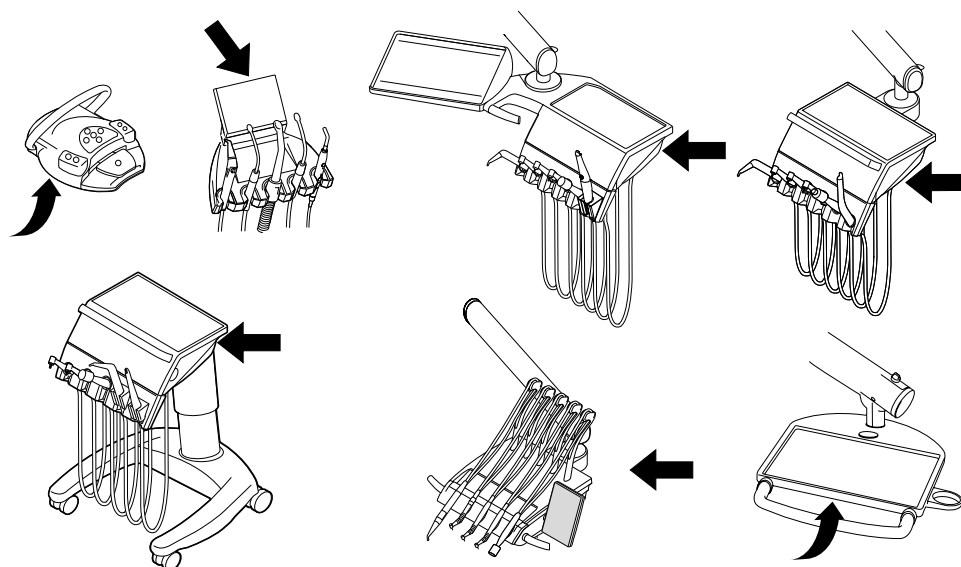
	Hodnota pojistky: Hodnoty „????“ závisí na síťovém napětí a jsou osazovány hodnotou T10 H nebo T6,3H. 100, 110,120, 130 V~ = T10H 220 ,230, 240 V~ = T6,3H
	Neionizující záření (obsahuje rádiový systém)
	Dodržujte elektronický návod k použití
	Datum výroby
	Výrobce
	Značka CE – lékařský výrobek
	Respektujte údaje v průvodních dokladech vztahující se k bezpečnosti – například výstražné pokyny a preventivní bezpečnostní opatření.
	Označení podle směrnice 2012/19/EU o odpadních elektrických a elektronických zařízeních
	Aplikační díl typu B
	Označení DVGW (Deutscher Verein des Gas- und Wasserfaches e.V. - Německý odborný svaz oboru voda a plyn)
	Označení VDE
	Kód HIBC
	Označení shodnosti EAC (Eurasian Conformity)
Type	Typ přístroje
_V _Hz _VA	Napájecí napětí, frekvence, příkon
	Lékařský prostředek, označení lékařských výrobků
	Jedinečný identifikátor prostředku

Typový štítek na základně přístroje

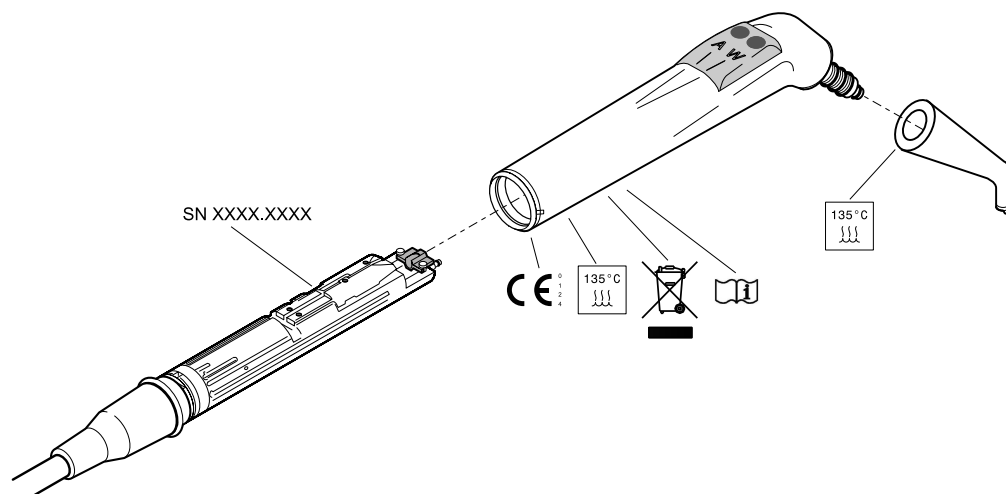


Místo upevnění typového štítku na základně přístroje

Typový štítek ovládací prvky



Umístění typového štítku a označení aplikačních dílů na bezdrátovém nožním spouštěči, na straně lékaře a na straně asistentky a na servisním stolku 1568.



Označení a popis třífunkčního a víceúčelového násadce

3.10 Technická data

Elektrická soustava

Maximální příkon (při napětí 100 V až 240 V)	70 až 700 VA
Hodnota předávání tepla	360 až 3240 KJ/h
Hodnota předávání tepla – průměr	900 kJ/h
Připojení USB přístrojů	(pracoviště lékaře) USB 1.0/1.1, 2.0, max. 500 mA (část pacienta) USB 3.0, max. 900 mA

Síť/datová síť EXT Připojení LAN

Přístroje, které jsou připojeny k přístroji ME v síti/datové síti, musí být schváleny podle norem 60601, 60950 nebo 62386. Vždy používejte aktuální virové skenery s ochranou firewall.

Bezdrátový nožní spouštěč

Technologie RF	Bluetooth low energy
RF výkon	0 dBm (1 mW)
Dosah	Vnitřní prostory < 5 m
Napájení	Akumulátor
Typ	Lithium-iontový polymer
Počet buněk	1
Doba nabíjení	2 h
Jmenovitá kapacita	1400 mAh, 1450 mAh
Nabíječka – typ	FW7574S 1.005.4229 (Euro), 1.007.3208 (UK), 1.007.3207 (USA/ Japonsko)

Vstupní napětí	100 - 240 V AC / 50 - 60 Hz / 0,15 A
Výstupní napětí	4,2 V DC / 1 A
Doba provozu (na cyklus nabíjení)	Min. 1 měsíc – uváděná doba provozu se vztahuje na průměrné používání dentální soupravy a bezdrátového nožního spouštěče. Podle způsobu ošetření jsou možné odchylky.

Třífunkční nebo víceúčelový násadec

Tlak vody	1,5 ± 0,3 bar; proudový tlak 4násobný tlakoměr
Maximální náporový tlak vody	2,5 ± 0,3 bar
Průtok vody	80 ± 10 ml/min
Tlak vzduchu	3,3 ± 0,1 bar; proudový tlak 4násobný tlakoměr
Maximální náporový tlak vzduchu	4 + 0,5 bar
Průtok vzduchu	nejméně 16 NI/min
Doba provozu	1 minuta (pouze víceúčelový násadec)
Doba klidu	3 minuty (pouze víceúčelový násadec)

Elektrická část – víceúčelový násadec

Napájecí napětí	24 V AC
Frekvence	50/60 Hz
Aplikační část	Typ B
Topný výkon voda/vzduch	80 W
Výkon LED	200 mW
Napětí LED	3,4 V

Uspořádání připojení vzduchu a vody dentálních násadců

Provedení spojek MULTIflex, třífunkčních násadců, víceúčelových násadců a vzduchových motorů odpovídá normě DIN EN ISO 9168. Specifické přípojky KaVo musí být provozovány s originálním vybavením KaVo.

Přívod vody



UPOZORNĚNÍ

Při vyšší tvrdosti vody (přes 12 °dH) musí být instalováno zařízení na změkčování vody procesem iontové výměny.
Příliš nízká tvrdost vody (méně než 8,4 °dH) může podporovat vznik usazenin.

**UPOZORNĚNÍ**

Ve spojení se zařízením "Vodní blok DVGW s integrovanou jednotkou dekontaminace vody" je u dentálních jednotek společnosti KaVo instalována jednotka dekontaminace vody. K udržení kvality vody používané při ošetření se přitom průběžně přidává do vody dezinfekční dekontaminační prostředek OXYGENAL 6 v hygienicky účinné, ale pro člověka bezpečné koncentraci. Používání je popsáno v návodu k péči o dentální soupravu. Doplnující opatření jako proplachování vodovodních vedení a intenzivní dekontaminace musí být provedeny podle údajů výrobce.

**UPOZORNĚNÍ**

Souprava "Vodní blok kompaktní" neobsahuje žádné oddělení vody používané k ošetření od veřejné vodovodní přípojky. Provozovatel je proto povinen respektovat národní předpisy o zamezení zpětného toku vody a dodržovat je. Při nerespektování nemůže výrobce zaručit kvalitu vody používané k ošetření a zamezení zpětného znečištění rozvodu pitné vody choroboplodnými zárodky.

**UPOZORNĚNÍ**

Místo odběru vzorků vody by mělo být připraveno v místě instalace. Odběr vzorků musí být prováděn podle normy DIN EN ISO 19458.

**VAROVÁNÍ****Nebezpečí infekcí při nerespektování národních předpisů.**

Kontaminace vody používané k ošetření resp. rozvodné sítě pitné vody bakteriemi.

- ▶ Jsou-li stanoveny, respektujte a dodržujte národní předpisy ke kvalitě vody určené k lidské spotřebě (pitná voda).
- ▶ Jsou-li stanoveny, respektujte a dodržujte národní předpisy o zamezení zpětného toku vody (odtok z dentální soupravy do veřejné vodovodní sítě).

**VAROVÁNÍ****Při použití soupravy „Vodní blok kompaktní“ může bez dalších bezpečnostních opatření hrozit nebezpečí infekce.**

Kontaminace vody používané k ošetření resp. rozvodné sítě pitné vody bakteriemi.

- ▶ Při použití soupravy „Vodní blok kompaktní“ neobsahuje tato jednotka žádné zařízení na dekontaminaci vody. Proto zajistěte odpovídající bezpečnostní opatření. KaVo doporučuje používat „Vodní blok DVGW s integrovanou jednotkou dekontaminace vody“ ve spojení s přípravkem KaVo OXYGENAL 6.
- ▶ Při použití soupravy Láhev na vodu se společně dodaným dávkovacím nástavcem přidávejte ke každé náplni správné množství přípravku KaVo OXYGENAL 6. Správné množství je uvedeno v návodu dávkovacího nástavce k úpravě vody.

Dle normy DIN EN 1717 musí být každá jednotka, která není uvedena v předpisu DVGW, opatřena předřazeným pojistkovým zařízením typu AA, AB nebo AD.

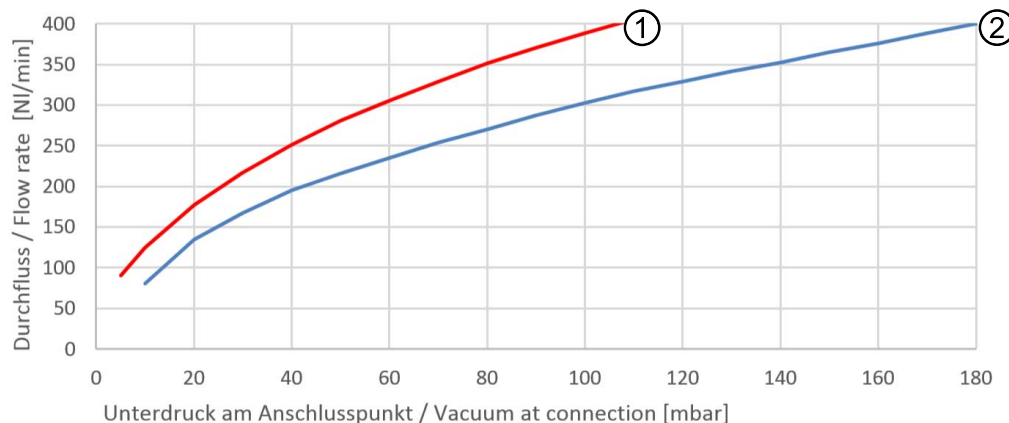
U přívodu vody se musí zamezit vzniku brakické vody (i v domovní instalaci) se stojatou vodou.

Další informace najdete na www.dvgw.de

V souladu s normou DIN EN ISO 7494-2 jsou dentální jednotky vybaveny zpětnou klapkou.

Volný odtok je certifikován podle normy DIN EN 1717 – DVGW	Č. registrace: AS-0630BT0111
Kvalita vody dle DIN EN ISO 7494-2	Pitná voda, připojení studené vody
Tvrdość vody	1,5 až 2,14 mmol/l \pm 8,4 až 12 °dH
Hodnota pH	7,2 až 7,8
Vodní filtr v místě instalace	80 μ m
Přípoj vody	Uzavírací ventil na straně budovy s mosazovým kuželovým stlačitelným šroubovým spojem 3/8" na \varnothing 10 mm
Přívod vody přes podlahu	min. 50 mm, max. 100 mm při otevřeném ventilu
Vstupní tlak vody	2,0 až 6,0 bar (0,2 až 0,6 MPa)
Množství vody na vstupu	> 4 l/min
Průměr připojení odtoku	40 mm
Připojení odtoku podlahou	20 mm
Množství odtoku	max. 4 l/min
Spád trubice odtoku vody	od přístroje min. 10 mm na metr

Odsávání



Pokles tlaku v připojovacím bodě

- ① Polosuché a mokré odsávání
- ② Suché odsávání



UPOZORNĚNÍ

Při rostoucím podtlaku > 180 mbar musí být jednotka vybavena soupravou regulačního podtlakového ventilu.

Spojovací díly kanyl	odpovídají normě ČSN EN ISO 7494 - 2
Průměr kanyly malé savky a chirurgické odsávání	7 mm
Průměr kanyly – velká savka	15 mm

Množství odsávaného vzduchu na kanyle k odsávání aerosolu	nejméně 250l/min (systém odsávání s vysokým průtočným množstvím), doporučeno 300l/min
Průměr připojení odsávání	40 mm
Připojení odsávání přes podlahu	20 mm

Provozní prostředí



VAROVÁNÍ

Nevhodné provozní podmínky.

Nepříznivý vliv na elektrickou bezpečnost přístroje.

- ▶ Provozní podmínky popsané v kapitole "Technické údaje" musí být vždy dodrženy.

Vlastnosti podlahy	Kvalita konstrukce podlahy musí odpovídat nosnosti podlah ve stavbách podle normy DIN EN 1991-1-1 2010-12 a musí vykazovat pevnost v tlaku podle normy DIN 18560 T 1.
Teplota okolí	+10 až +40 °C / +50 až +104°F
Relativní vlhkost vzduchu	30 až 75 %, nekondenzující
Tlak vzduchu	700 hPa (10 psi) až 1060 hPa (15 psi)
Nadmořská výška provozu	do 3000 m

Maximální zatěžování

Maximální zatížení vahou pacienta	185 kg
Odkládací přihrádka na straně lékaře – volné nakládání	2 kg
Odkládací přihrádka strana sestry - volné nakládání	1 kg
Strana lékaře – volné nakládání	2 kg
Servisní stolek 1568 bez aretace	2 kg
Servisní stolek 1568 s aretací	5 kg

Přívod vzduchu



VAROVÁNÍ

Nerespektování národních předpisů ke kvalitě dentálního vzduchu.

Kontaminovanými lékařskými výrobky mohou být infikováni pacienti, uživatelé nebo jiné osoby.

- ▶ Jsou-li stanoveny, respektujte a dodržujte národní předpisy ke kvalitě dentálního vzduchu.
- ▶ Před uvedením do provozu profoukněte vedení vzduchu.

Tlak vzduchu na vstupu	5,2 až 7 bar (0,52 až 0,7 MPa)
------------------------	--------------------------------

Minimální množství vzduchu	min. 80 l/min
Rosný bod stlačeného vzduchu	≤ -21 °C (při atmosférickém tlaku)
Obsah oleje	< 0,1 mg/m ³ (bezolejový kompresor)
Znečištění Respektujte třídu čistoty podle ISO 8573-1	Velikost částic, maximální počet částic na metr krychlový 0,1 μm < d ≤ 0,5 μm ≤ 400 000 0,5 μm < d ≤ 1,0 μm ≤ 6 000 1,0 μm < d ≤ 5,0 μm ≤ 100
Připojení vzduchu	Uzavírací ventil na straně budovy s mosazovým kuželovým stlačitelným šroubovým spojem 3/8" na Ø 10 mm
Připojení vzduchu nad podlahou	min. 50 mm, max. 100 mm při otevřeném ventilu

Podmínky přepravy a skladování

Teplota okolí	-20 až +55 °C / -4 až +131°F
Relativní vlhkost vzduchu	5 až 95 %, nekondenzující
Tlak vzduchu	700 hPa (10 psi) až 1060 hPa (15 psi)

Hmotnost

Stůl TM	36 kg brutto / 18 kg netto
Stůl T	33 kg brutto / 20 kg netto
Stůl S	33 kg brutto / 18 kg netto
Vozík	33 kg brutto / 18 kg netto
Křeslo pacienta	105 kg brutto / 87 kg netto
Tělo soupravy	69 kg brutto / 54 kg netto
Dentální souprava TM	210 kg brutto / 159 kg netto
Dentální souprava T	207 kg brutto / 159 kg netto
Dentální souprava S	207 kg brutto / 159 kg netto
Dentální souprava Cart	207 kg brutto / 159 kg netto
Servisní stůl 1568 s aretací	25 kg brutto / 19 kg netto

Dentální světlo KaVo Lumina

Viz také:

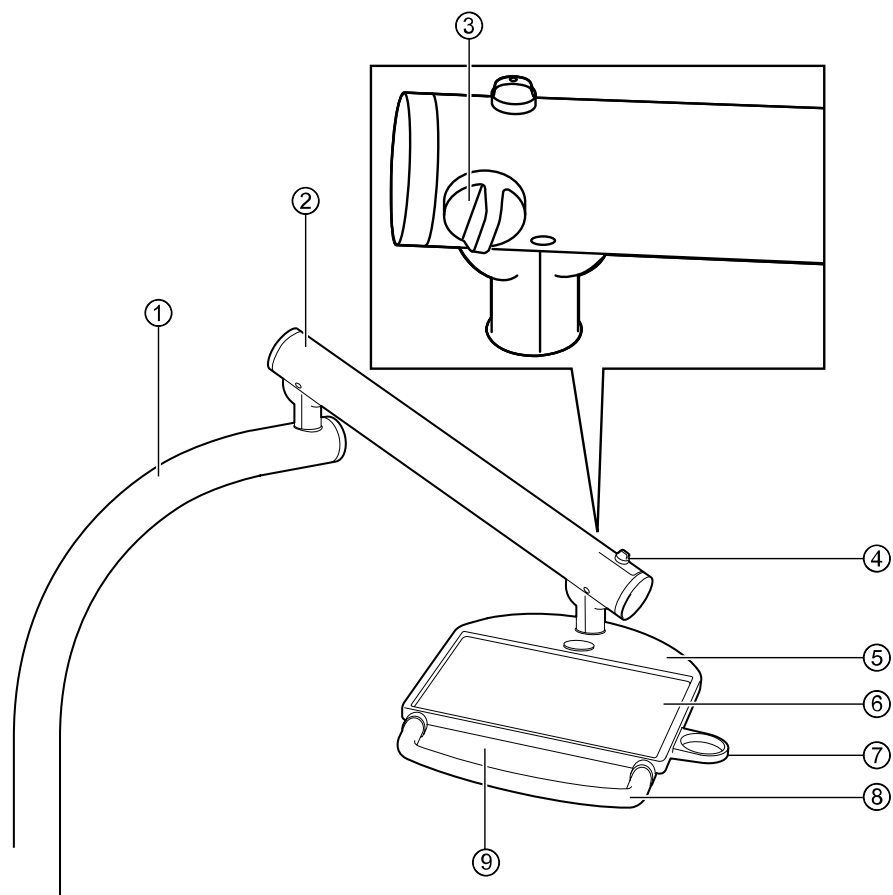
Návod k použití dentálního světla Lumina

Dentální světlo KaVoLUX 540 LED

Viz také:

Návod k použití KaVoLUX 540 LED

3.11 Servisní stůl KaVo 1568 (volitelné příslušenství)



- | | |
|----------------------------|----------------------------------|
| ① Otočné rameno | ⑥ Protiskluzová podložka |
| ② Pružné rameno | ⑦ Odkládací přihrádka na pohárek |
| ③ Otočný knoflík (brzda) | ⑧ Rukojeť |
| ④ Otočný knoflík (aretace) | ⑨ Typový štítek |
| ⑤ Servisní stůl | |

3.12 Stanovení účelu – používání k určenému účelu

3.12.1 Třífunkční a víceúčelové násadce

Popis výrobku

Tento výrobek společnosti KaVo je víceúčelový násadec k použití v oblasti stomatologie k provádění všeobecného zubního ošetření u lidí. Víceúčelový násadec je definován jako násadec, který je napájen vzduchem a vodou a přenáší jako média vodu a vzduch přímo nebo směs vzduchu a vody (sprej) ve studeném a/nebo teplém stavu do ústní dutiny pacienta v souladu s normou ČSN EN ISO 22569.

Stanovení účelu

Třífunkční a víceúčelové násadce KaVo jsou dentální zubařské nástroje dle normy ČSN EN ISO 22569. Podporují zubařskou aplikaci v ústech pacienta vzduchem, vodou nebo sprejem. Víceúčelový násadec navíc poskytuje světlo a ohřívání média.

Používání k určenému účelu

Indikace:

K použití v oblasti stomatologie k použití při provádění všeobecného zubního ošetření u lidí.

Okruh uživatelů:

Víceúčelové násadce KaVo smí používat a obsluhovat pouze náležitě vyškolený a lékařsky kvalifikovaný personál a jejich instalaci a údržbu smí provádět pouze náležitě vyškolený a kvalifikovaný personál.

Populace pacientů:

Žádná zvláštní omezení týkající se populace pacientů. Potřebná omezení musí určit vyškolený zdravotnický personál – např. postižení (mentálně).

Místo instalace:

Víceúčelové násadce KaVo je dovoleno používat pouze ve zdravotnických prostorách.

3.12.2 Dentální jednotky

Popis výrobku

Tento lékařský výrobek je dentální jednotka k použití v oblasti stomatologie při provádění všeobecného zubního ošetření u lidí. Dentální jednotka je definována jako vybavení určené pro stomatologii podle normy ČSN EN 1640 nebo jako kombinace zubařské ošetřovací jednotky a zubařského křesla pro pacienty podle normy ČSN EN ISO 7494-1.

Stanovení účelu

Dentální jednotka je určena k uložení pacienta během jeho ošetření, k dodání nástrojů a příslušenství k provádění stomatologického ošetření a k separaci „odpadních produktů“ (amalgámu, zubní hmoty, plastů, organických materiálů atd.) vzniklých během ošetření za účelem jejich řádné likvidace.

Používání k určenému účelu

Indikace:

K použití v oblasti stomatologie k použití při provádění všeobecného zubního ošetření u lidí.

Okruh uživatelů:

Dentální jednotku smí používat a obsluhovat pouze náležitě vyškolený a lékařsky kvalifikovaný personál a jejich instalaci a údržbu smí provádět pouze náležitě vyškolený a kvalifikovaný personál.

Populace pacientů:

Přípustná hmotnost pacienta u provedení „Standard“ do max. 150 kg* (standardní požadavek ISO podle normy ISO 7494-1, *skutečné hodnoty viz kapitola 4); možný vyšší požadavek, viz specifikace ve specifikaci příslušného výrobku; požadované informace v průvodní dokumentaci.

Místo instalace:

Tato dentální souprava KaVo se instaluje trvale v místnostech používaných k lékařským účelům. Zeměpisná poloha zařízení je uvedena v definici přípustných provozních podmínek:

- Teplota okolí +10 až +40 °C
- Relativní vlhkost vzduchu 30 až 75 %, nekondenzující
- Tlak vzduchu 700 hPa až 1 060 hPa
- Nadmořská výška provozu do 3 000 m

Na výrobek KaVo musí být v souladu s předepsaným používáním k určenému účelu při uvádění do provozu a během provozu aplikovány a splněny požadavky příslušných všeobecně platných směrnic nebo národních zákonů, národních nařízení a pravidel techniky, které se vztahují na lékařské výrobky.

Za bezpečnost, spolehlivost a výkonnost komponent dodávaných společností KaVo přebíráme odpovědnost při splnění těchto podmínek:

- Montáž, zaškolení, rozšíření, nová nastavení, změny nebo opravy provádějí technici proškolení společností KaVo nebo proškolení jinou osobou pověřenou k této činnosti společností KaVo, nebo tyto činnosti provádí personál autorizovaných obchodníků.
- Přístroj je provozován v souladu s návodem k použití, údržbě a montáži.
- Provozovatelem dodané komponenty informační techniky splňují technické požadavky na hardware a software stanovené v tomto návodu k použití a předmětný hardware a software byly instalovány a seřizeny v souladu s popisem platným pro tyto komponenty.
- Při opravách byly v plném rozsahu splněny požadavky předpisu IEC 62353 „Opakované bezpečnostně-technické kontroly a zkoušky před uvedením lékařských elektrických přístrojů a systémů do provozu – všeobecné předpisy“.

Podle těchto ustanovení je uživatel povinen:

- používat pouze nezávadné pracovní prostředky,
- dbát na správný účel použití,
- chránit sebe, pacienta a třetí osoby před nebezpečím,
- zabránit kontaminaci výrobkem.

Podle těchto ustanovení smí být tento lékařský výrobek používán odborným uživatelem pouze na popsanou aplikaci. Při tom musí být dodrženy:

- Platné předpisy bezpečnosti práce
- Platná protiúrazová bezpečnostní opatření
- Tento návod k použití

K trvalému udržení provozní a funkční bezpečnosti výrobku KaVo a k zamezení poškození a nebezpečím je nutné pravidelně provádět údržbu a bezpečnostní kontroly. Intervaly kontrol a údržby: údržbu je třeba provádět každoročně, bezpečnostní kontrolu v intervalu 2 let. V případě potřeby může kontrolor stanovit kratší intervaly bezpečnostní kontroly.

V Německu jsou provozovatelé, pracovníci odpovědní za provoz zařízení a uživatelé povinni provozovat své přístroje s ohledem na ustanovení MPG. Služby údržby zahrnují všechny úkoly kontrol, jak jsou popsány v německém nařízení ohledně provozovatelů (MPBetrieberV) § 6.



UPOZORNĚNÍ

Spojky MULTIflex, aktuální motory K-/KL a hadice piezo odstraňovačů zubního kamene od společnosti KaVo jsou sériově vybaveny bezpečnostním zařízením, které brání zpětnému nasávání ošetrovací vody přes zubařské nástroje do dentálního ošetrovacího přístroje. Při používání výrobků jiných výrobců s normovanými rozhraními dbejte, aby byly vybaveny odpovídajícím bezpečnostním zařízením! Jinak se tyto výrobky nesmí používat!

Připojení přístrojů

Příslušenství schválené společností KaVo ke komunikaci s pacientem. Používejte pouze toto příslušenství.

Doplňky	Použití	Název (číslo materiálu)
Obrazovky	Obrazovka 22"	KaVo Screen (1.016.0895) KaVo Screen HD (1.011.0302)
	Obrazovka 19"	KaVo Screen One (1.011.0300)
Kamery	Intraorální kamera	ERGOcam One 130 (1.011.2130) ERGOcam One 160 (1.011.2129) KaVo ProXam iCam, délka kabelu 1,3 m (2.023.8000) KaVo ProXam iCam, délka kabelu 2,5 m (2.023.8100)
	Přístroj k diagnostice zubního kazu	DIAGNOcam (1.011.0400) DIAGNOcam Vision Full HD (1.013.1500)
Vedení mezi jednotkou, příslušenstvím a PC	Prodlužovací kabel USB	Prodlužovací kabel USB 5 m s rozbočovačem 1:1 (1.004.6953) Prodlužovací kabel USB 2x5 m s rozbočovačem 1:1 (1.011.3745)
	Kabely HDMI	Kabel HDMI 10 m (1.014.7351) Kabel HDMI 3 m (1.014.7352)
	USB 3.0	NRS USB 3.0 asistence (8 m) (1.015.2975) NRS USB 3.0 asistence (15 m) (1.015.2974)
Pacientské komunikační systémy	Multimedia	KaVo CONNECTbase (3.006.6892) KaVo CONEXIO (1.010.2000; 1.010.1500)



UPOZORNĚNÍ

Rozhraním USB systému smí být připojena jen k přístrojům IT schváleným společností KaVo.



UPOZORNĚNÍ

Při připojení IT přístroje na lékařský elektrický systém je nutno respektovat normu EN 60601-1.



UPOZORNĚNÍ

Bezdrátový nožní spouštěč smí být nabíjen jedině nabíječkou, kterou dodává společnost KaVo jako příslušenství.



UPOZORNĚNÍ

Nabíječka bezdrátového nožního spouštěče smí být používána jen ve vnitřních prostorech a musí být chráněna před vlhkostí.

Údaje k elektromagnetické snášenlivosti



UPOZORNĚNÍ

Na základě normy IEC 60601-1-2 (DIN EN 60601-1-2) o elektromagnetické snášenlivosti elektrických lékařských přístrojů musíme upozornit na následující body:

Elektrické lékařské přístroje podléhají zvláštním preventivním bezpečnostním opatřením týkajícím se elektromagnetické snášenlivosti a musí být instalovány a uváděny do provozu dle požadavků návodu k montáži od společnosti KaVo.

Vysokofrekvenční komunikační zařízení mohou ovlivnit lékařské elektrické přístroje.

Na jiné přiložené příslušenství, hadice a na ostatní komponenty jiných dodavatelů neuplatňuje KaVo žádné shody s požadavky směrnice EMS IEC 60601-1-2 (DIN EN 60601-1-2).

Likvidace elektronických a elektrických přístrojů



UPOZORNĚNÍ

Na základě všeobecné směrnice OEEZ (o odpadních elektrických a elektronických zařízeních) a směrnice EU 2012/19 o starých elektrických a elektronických přístrojích upozorňujeme na to, že tento výrobek podléhá jmenované směrnici a musí být v rámci Evropy odvezen ke speciální likvidaci. Bližší informace obdržíte na adrese www.kavo.com nebo v obchodě specializovaném na dentální techniku.

Konečná likvidace v Německu

Při vrácení elektrického přístroje postupujte následovně:

1. Na domovské stránce společnosti enretec GmbH www.enretec.de najdete pod bodem nabídky eom formulář k zadání zakázky likvidace. Tuto zakázku likvidace si stáhněte nebo ji vyplňte jako zakázku online.
2. Zakázku vyplňte příslušnými údaji a zašlete ji jako online zakázku nebo faxem na číslo +49 (0) 3304 3919 590 společnosti enretec GmbH. Alternativně jsou k zadání zakázky likvidace a v případě dotazů k dispozici následující možnosti kontaktu:
Telefon: +49 (0) 3304 3919 500
Email: eom@enretec.de
a poštovní adresa: enretec GmbH, (obchodní úsek) Geschäftsbereich eomRECYCLING®
Kanalstraße 17
D-16727 Velten
3. Přístroj, který není pevně nainstalovaný, bude vyzvednut v ordinaci. Pevně nainstalovaný přístroj bude po sjednání termínu vyzvednut před domem na vaší adrese. Náklady na demontáž, dopravu a obaly nese majitel/uživatel přístroje.

Konečná likvidace: mezinárodně

Informace o likvidaci specifické pro danou zemi si můžete vyžádat ve specializovaném obchodě se zubařskými nástroji.

Aktuálně platný zákon o obalech

Obaly likvidujte v souladu s platným zákonem o obalech prostřednictvím likvidační/recyklační firmy. Informujte se přitom o plošném systému zpětného odběru. Obaly společnosti KaVo jsou k tomuto účelu licencované. Informujte se o regionálním systému likvidace odpadů.

4 Obsluha

Věnujte pozornost také příslušným videím s návody a o ergonomii na webových stránkách KaVo. Použijte QR kódy nebo příslušný odkaz:

Video s návodem: <https://www.kavo.com/de/einweisung>



Video o ergonomii: <https://www.kavo.com/de-de/rueckenfreundliches-arbeiten>



VAROVÁNÍ

Výbuch.

Elektrické jiskry ve výrobku mohou mít za následek výbuchy nebo požár.

- ▶ Výrobek neprovozujte v prostředí s nebezpečím výbuchu.
- ▶ Výrobek neprovozujte v prostředí obohaceném kyslíkem.
- ▶ Výrobek neprovozujte v prostředí s hořlavými plyny.



OPATRŇ

Kvalifikace personálu.

Používání lékařského výrobku uživatelem bez odborného lékařského vzdělání může mít za následek poranění pacienta, uživatele nebo jiných osob.

- ▶ Zajistěte, aby si uživatel přečetl návod k použití, a zkontrolujte, zda mu porozuměl.
- ▶ Zajistěte, aby si uživatel přečetl národní a místní předpisy a ustanovení, a zkontrolujte, zda jim porozuměl.
- ▶ Lékařský výrobek používejte pouze tehdy, když uživatel disponuje lékařským odborným vzděláním.



OPATRŇ

Poranění poškozeným výrobkem.

Poškozený výrobek nebo poškozené či NEORIGINÁLNÍ komponenty KaVo mohou poranit pacienta, uživatele nebo jiné osoby.

- ▶ Lékařský výrobek a komponenty používejte pouze tehdy, jsou-li navenek nepoškozené.
- ▶ Před každým použitím lékařský výrobek zkontrolujte a přesvědčte se o funkční bezpečnosti a správném stavu výrobku.
- ▶ Díly s prasklinami nebo změnami patrnými na povrchu nechejte zkontrolovat servisním personálem.
- ▶ Jestliže se projeví některý z dále uvedených bodů, nepracujte dále a pověřte servisní personál opravou:
 - Poruchy funkce
 - Poškození

- Neobvyklé zvuky za chodu
- Příliš silné vibrace
- Přehřívání

POZOR

Internetová bezpečnost (cyber security)

Neoprávněný přístup škodlivého softwaru může mít za následek ztrátu dat nebo neoprávněné předání citlivých dat.

- ▶ Vždy používejte aktuální virové skenery s ochranou firewall.

POZOR

Zatížení hadic nástrojů nálepkami.

Hadice nástrojů mohou prasknout.

- ▶ Na hadice nelepte žádné nálepky ani lepicí pásky.

POZOR

Poškození kapalinami.

Zbytky kapalin jakéhokoli druhu mohou na čalouněných částech a skříních zanechat skvrny nebo způsobit poškození.

- ▶ Zbytky kapalin ihned odstraňte.

POZOR

Předčasné opotřebení a poruchy funkce způsobené neodbornou údržbou a péčí.

Zkrácená životnost výrobku.

- ▶ Pravidelně provádějte odbornou údržbu a péči!



UPOZORNĚNÍ

Práce údržby prováděné provozovatelem smí být realizovány jedině v době, kdy je přístroj vypnutý a neprovádí se ošetření pacienta.



UPOZORNĚNÍ

Na displeji se vždy zobrazují nastavené požadované hodnoty, nikoli skutečné hodnoty (otáčky). Za provozu jsou podle zatížení spotřebiče skutečné hodnoty o něco nižší než nastavené požadované hodnoty.

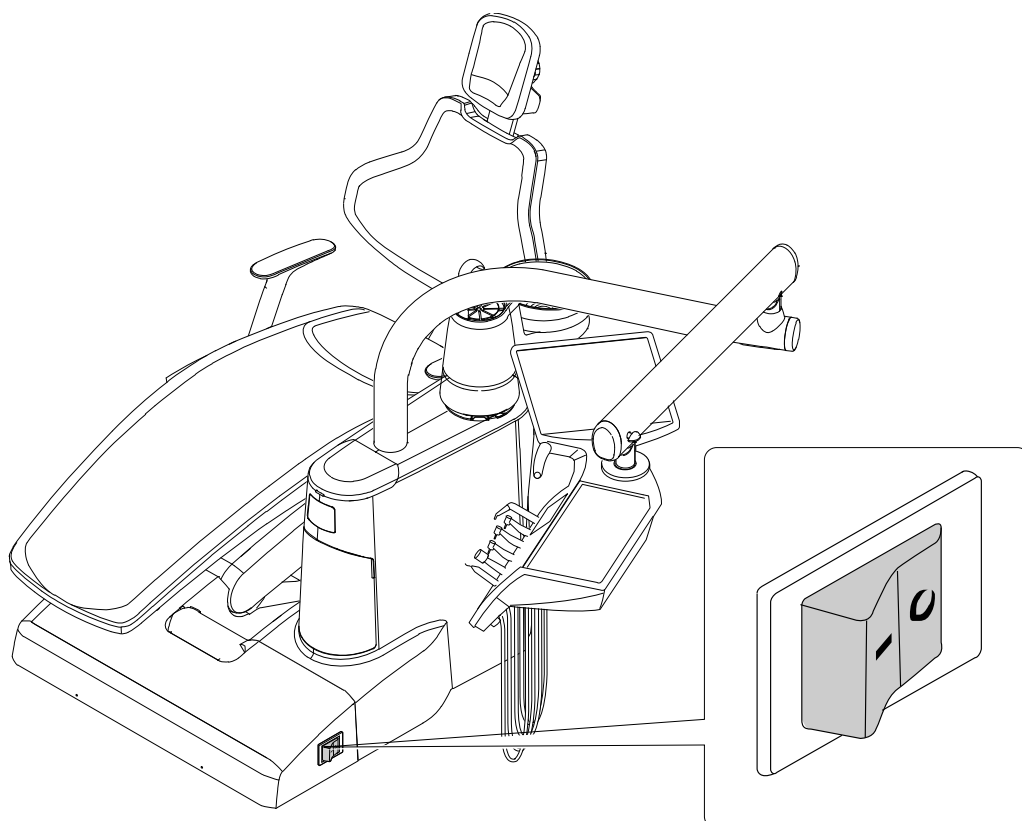
4.1 Zapněte přístroj



UPOZORNĚNÍ

Před opuštěním ordinace přístroj vždy vypněte.

- ▶ Přístroj zapněte hlavním vypínačem.



- ⇒ Na displeji strany lékaře se rozsvítí logo KaVo.
- ⇒ Jakmile je jednotka plně spuštěná, zazní melodie.

4.2 Pohyb stranou lékaře



⚠ OPATRNĚ

Nebezpečí zranění v důsledku pohybu pracoviště lékaře nebo pracoviště asistentky.

Nebezpečí úrazu nebo zhmoždění pacienta nebo personálu ordinace.

- ▶ Při pohybu pracoviště lékaře nebo pracoviště asistentky sledujte pacienta i personál ordinace.



UPOZORNĚNÍ

Stranu lékaře netahejte za hadici nástroje.

4.2.1 Pohyb stolu T/TM/S



⚠ OPATRNĚ

Příliš vysoké zatížení nosného systému

Poranění nebo pohmoždění pacienta nebo personálu ordinace.

Poškození systému nosníku.

- ▶ Přípustná maximální hmotnost (například zubařské nástroje a příslušenství) nesmí být překročena.
- ▶ O otočné rameno se neopírejte!

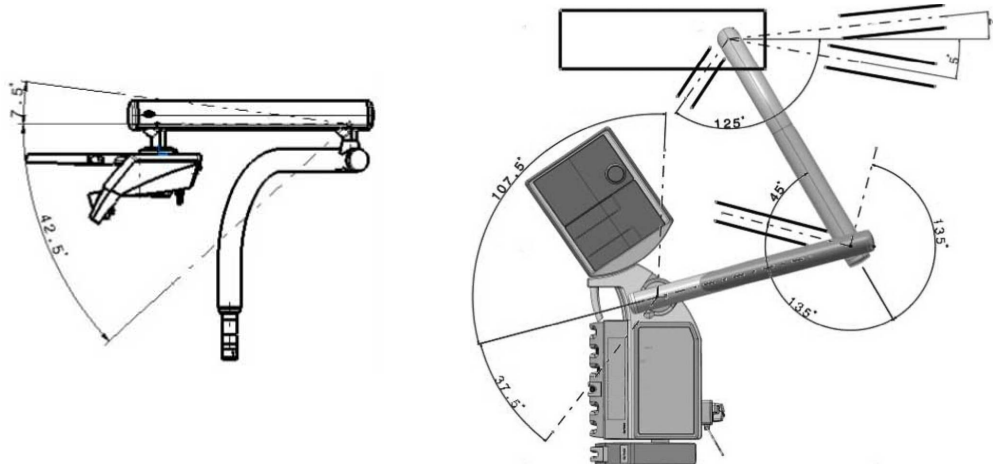
POZOR

Poškození v důsledku přetěžování pracoviště lékaře.

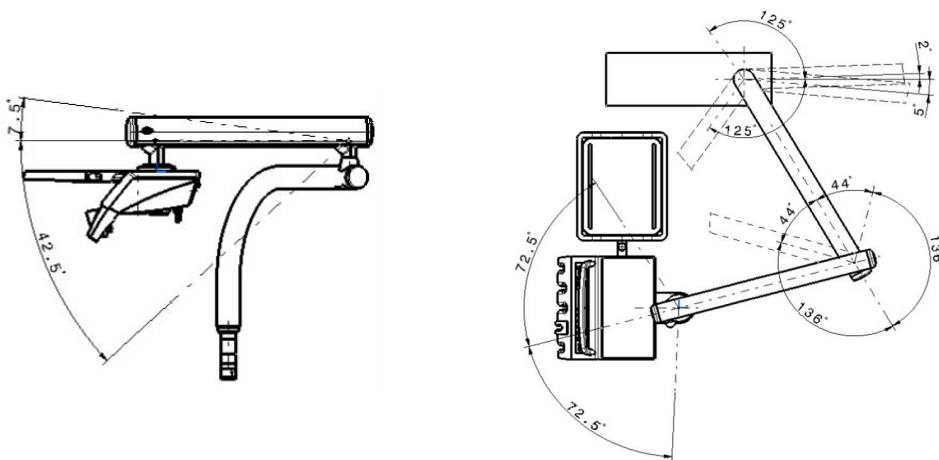
Poškození v důsledku přetěžování pracoviště lékaře. Překročení maximální hmotnosti odkládáním nástrojů, příslušenství atd. o hmotnosti nad 2 kg může mít za následek poškození.

► Pracoviště lékaře nepřetěžujte.

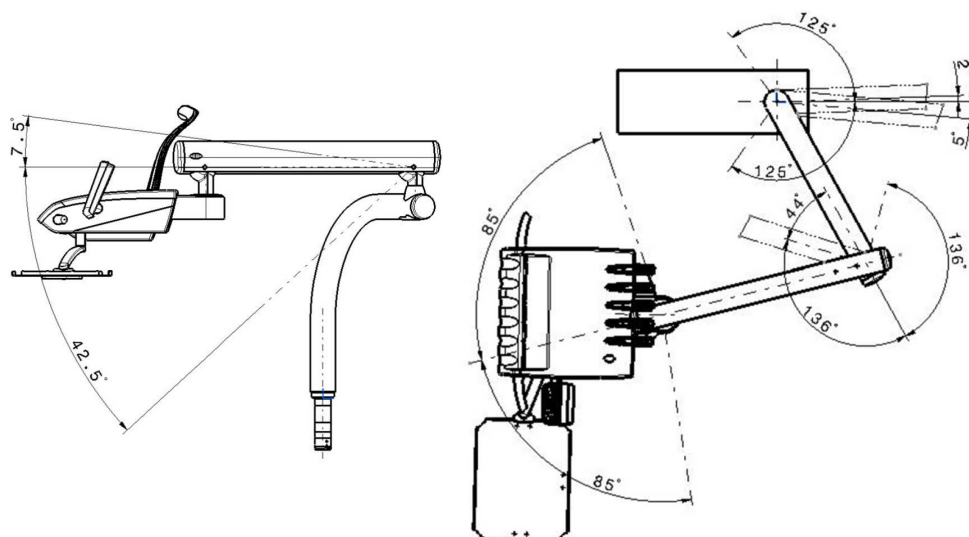
Rozsah natočení strany lékaře je vymezen dorazy.



Stůl T



Stůl TM



S stůl (výkyvné prvky se 3 zajišťovacími polohami)

4.2.2 Pohybování vozíkem



⚠ OPATRNĚ

Pohyb a přetěžování vozíku

Nebezpečí převrácení a poškození vozíku

- ▶ Vozík používejte jen na vodorovné a hladké, nepřerušované podlaze.
- ▶ Přes přívodní hadici vozíku nepřejíždějte.
- ▶ Dbejte, aby podlaha byla vždy bez překážek.
- ▶ Na pracoviště lékaře si nesedejte, ani nestoupejte na podstavec s kolečky.



⚠ OPATRNĚ

Ruční přestavění výšky.

Nebezpečí poranění ručním přestavěním výšky.

- ▶ Při přestavění směrem dolů přidržte a pomalu spouštějte.

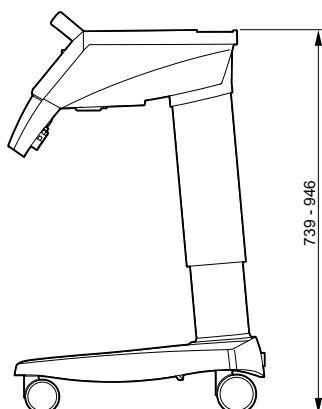


UPOZORNĚNÍ

Oblast, ve které se může pohybovat vozík, je omezena délkou vedení a hadic, s nimiž je vozík spojen se základnou přístroje. Vozíkem pohybujte pouze v této oblasti.

- ▶ Chcete-li změnit polohu vozíku, přidržte vozík za třmenovou rukojeť a posuňte ho do požadované polohy.

Výšku horní části strany lékaře lze nastavit svisle v 9 stupních.



Vozík



UPOZORNĚNÍ

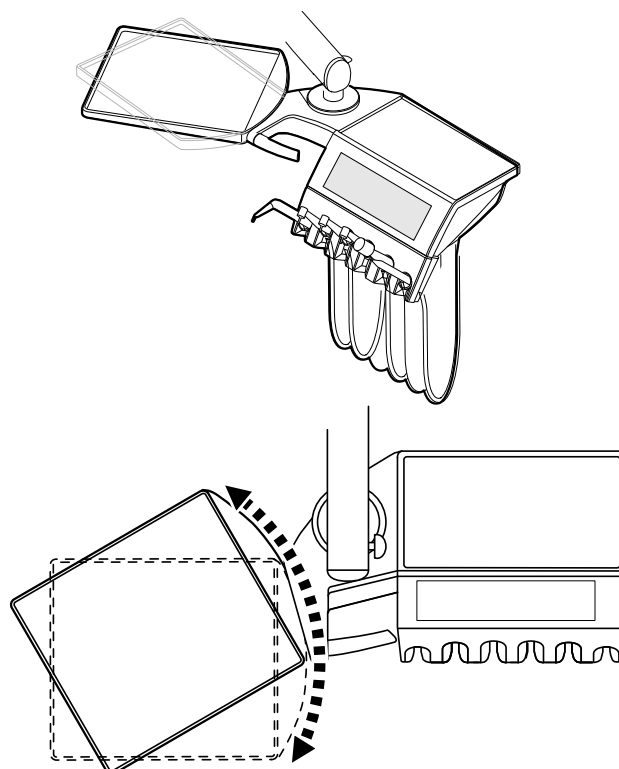
Stranu lékaře nezvedejte za rukojeť.

- ▶ Zvedněte horní část strany lékaře, až zaklapne na své místo.
- ▶ K opětovnému uvolnění aretace posuňte horní část až nahoru a poté ji nechejte sjet dolů.

4.3 Pohybování tácem

Tác je otočný.

- ▶ Tác nasuňte do požadované polohy.



4.4 Posunutí strany asistentky

4.4.1 Změna nastavení výšky pracoviště asistentky Standard

POZOR

Poškození v důsledku přetěžování pracoviště asistentky

Překročení maximální hmotnosti odkládáním nástrojů, příslušenství atd. o hmotnosti nad 1 kg může mít za následek poškození.

- Pracoviště asistentky nepřetěžujte.



⚠ OPATRŇĚ

Ruční přestavění výšky.

Nebezpečí poranění ručním přestavěním výšky.

- Při přestavění směrem dolů přidrže a pomalu spouštějte.

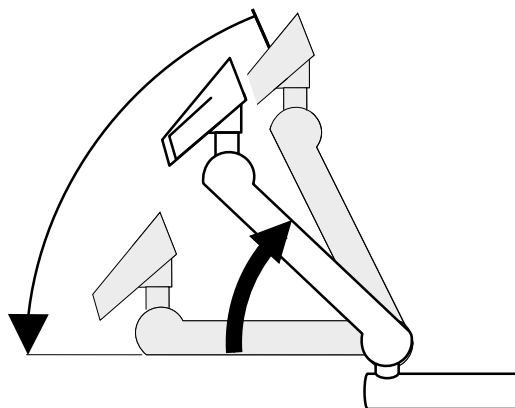


UPOZORNĚNÍ

Dotyky na dotykový ovládací panel mohou neúmyslně spustit různé funkce. Uchopte stranu asistentky za odkládací pozici pro nástroje a nastavte požadovanou polohu.

Stranu asistentky lze nastavit svisle do čtyř různých úrovní.

- Stranu asistentky vytáhněte lehce nahoru, až slyšitelně zaklapne.
- Chcete-li aretaci uvolnit, je třeba zvednout stranu asistentky zcela nahoru.



4.4.2 Posunutí pracoviště asistentky doprava, doleva (volitelně)



⚠ OPATRŇĚ

Zhmoždění křeslem pacienta.

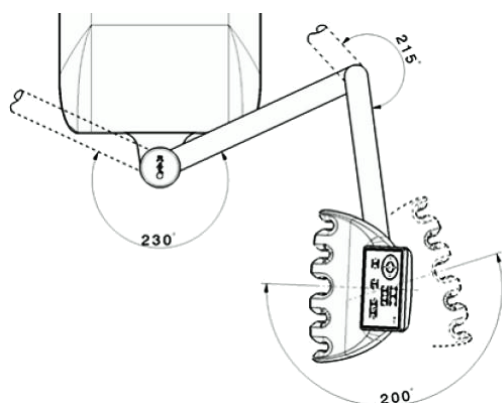
Ošetřující personál může být sevřen nebo přiskřípnut.

- Při všech pohybech křesla musí ošetřující personál opustit rozsah pohybu křesla.

POZOR

Věcné škody v důsledku přetížení.

Nohu nepokládejte do oblasti otočného bodu ani příčného ramena pracoviště asistentky.



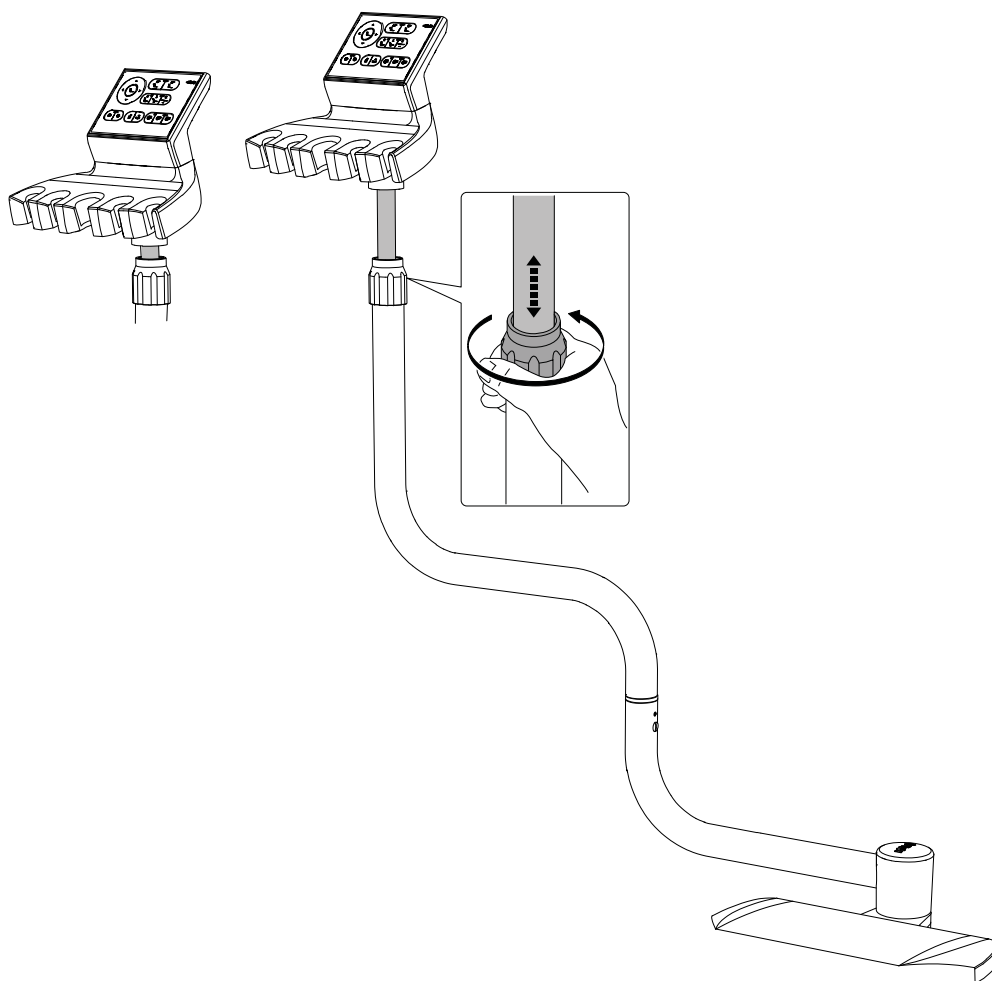
- ▶ Před otočením pracoviště asistentky vysuňte opěradlo nahoru.
- ▶ Pracoviště asistentky nastavte v oblasti otáčení do požadované polohy.

Změna nastavení výšky pracoviště asistentky vpravo, vlevo (volitelně)



UPOZORNĚNÍ

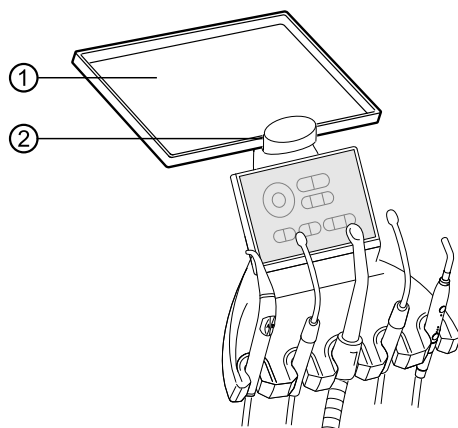
Při pohybu pracoviště asistentky, zejména při změně nastavení jeho výšky, mohou spadnout zubařské nástroje z odkladačů. Aby nevznikly věcné škody na zubařských nástrojích, je třeba dbát, aby při pohybu pracoviště asistentky žádný zubařský nástroj nespadl.



- ▶ Povolte svěrný šroub a pracoviště asistentky posuňte do požadované polohy.
- ▶ Svěrný šroub opět utáhněte.

4.4.3 Nasadíte odkládací přihrádku (volitelná sada)

- ▶ Nasadíte odkládací přihrádku na stranu asistentky.



- ① Odkládací přihrádka
- ② Držák odkládací přihrádky

Držák ② odkládací přihrádky ① je součástí volitelného příslušenství.

4.5 Pohyb částí pro pacienty (volitelně)



UPOZORNĚNÍ

Při vypnutém přístroji nesmí být do plivátka nalita žádná tekutina. Přetečením kapaliny do vnitřku přístroje mohou vzniknout mechanické a elektrické škody.

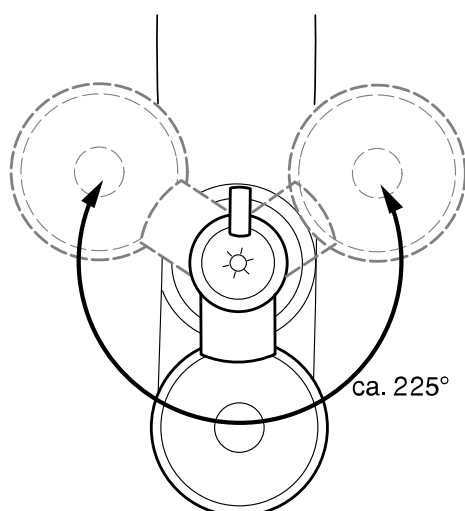


UPOZORNĚNÍ

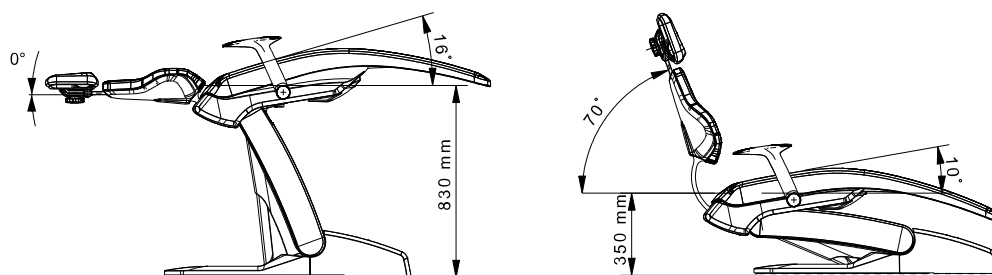
Je-li část pro pacienty natočená nad křeslo pro pacienty, aktivuje se bezpečnostní vypnutí a křeslem pro pacienty nelze pohybovat.

Po otočení části pro pacienty zpět se bezpečnostní vypnutí opět deaktivuje. Zazní akustický signál a křeslem pro pacienty lze opět pohybovat.

Část pro pacienty lze otočit ručně. Rozsah otáčení činí 225°.



4.6 Nastavení křesla pro pacienty



Křeslo pro pacienty



⚠ OPATRNĚ

Nebezpečí poranění automatickým přestavením křesla

Automatické přestavení polohy křesla může mít za následek poranění.

- ▶ Automatické funkce provádějte pouze pod dozorem uživatele!



⚠ OPATRNĚ

Křeslo pro pacienty je přetíženo

Poškození systému nosiče nebo křesla pro pacienty.

Poranění nebo pohmoždění pacienta nebo personálu ordinace.

- ▶ Nepřekračujte maximálně přípustnou hmotnost 185 kg.
- ▶ Na konec vodorovně vyrovnaného křesla u hlavy nebo u nohou pacienta se nikdy neposazujte.
- ▶ Při každé změně polohy křesla sledujte pacienta.



⚠ OPATRNĚ

Přímý kontakt kůže pacienta s čalouněnými díly/oěprkami ruky při uložení pacienta

Alergické reakce nebo podráždění kůže.

- ▶ Ke zlepšení hygieny a prodloužení doby životnosti čalouněných dílů, které jsou pravidelně v kontaktu s kůží pacienta, doporučuje KaVo používat vhodné krytí (například ochranné povlaky na hlavu). Čalouněné díly mohou být silně namáhány působením tělesného potu nebo produktů péče o vlasy nebo pokožku pacienta. Zakrytím lze předejít alergickým reakcím nebo podráždění kůže u pacientů s citlivou pleť. Opěrky rukou zakryjte před použitím ochrannými fóliemi/ochrannými povlaky. Výběr ochranných fólií/ochranných povlaků se musí provádět podle předpisů pro lékařské výrobky platných v dané zemi. U zakrytí respektujte údaje od výrobce.

POZOR

Zatížení krytu.

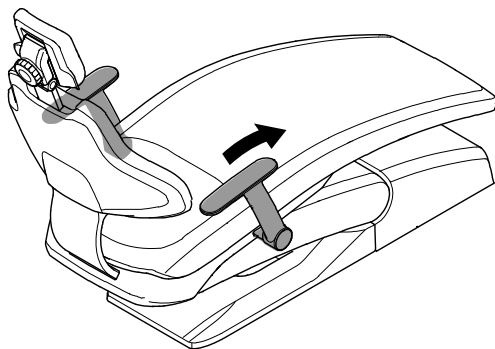
Poškození krytu před křeslem při zatěžování.

- ▶ Nestoupejte na kryt.

4.6.1 Opěrka ruky

K nastupování a vystupování lze pravou resp. levou opěrku ruky otočit dopředu.

- ▶ Otočení opěrky ruky dopředu.
- ▶ Poté otočte opěrku ruky zpět.



UPOZORNĚNÍ

Opěrka ruky může být na straně tělesa přístroje trvale upevněná.

4.6.2 Automatické nastavení polohy křesla pro pacienty

⚠ OPATRNĚ



Motorický pohyb křeslem pro pacienty

Může dojít k sevření nebo zhmoždění pacienta nebo personálu ordinace.







- ▶ Při každé změně polohy pacienta sledujte pacienta i personál ordinace.

Vyvolání automatické polohy křesla

Automatické nastavení polohy lze uložit a uložené polohy lze vyvolávat stisknutím tlačítka.

V automatickém programu probíhají pohyby křesla a opěradla zad současně.

Následujícími tlačítky lze automaticky nastavit polohu křesla:

Tlačítko	Funkce
	Systém najíždí do vyplachovací polohy.
	Systém najíždí do poslední polohy před stisknutím SP.
	Systém najíždí do automatické polohy 0.
	Systém najíždí do automatické polohy 1.
	Systém najíždí do automatické polohy 2.
	Systém najíždí do polohy při kolapsu.

- ▶ Požadované tlačítko stiskněte krátce.
 - ⇒ Křeslo najede automaticky do uložené polohy.
 - ⇒ Po dosažení uložené polohy se tlačítko aktivuje.

Doporučení k obsazení tlačítek:

- Tlačítko „SP“: vyplachovací poloha
- Tlačítko „AP 0“: poloha k nastupování a sestupování
- Tlačítko „AP 1“: poloha při ošetření, např. při ošetření dolní čelisti
- Tlačítko „AP 2“: poloha při ošetření, např. při ošetření horní čelisti
- Tlačítko „Poloha při kolapsu“: poloha při kolapsu



Tlačítko „Poslední poloha“

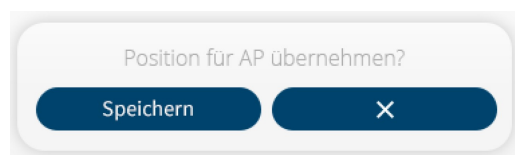
Po stisknutí tlačítka „LP“ najede křeslo do polohy, ve které se nacházelo před stisknutím tlačítka „SP“.

UPOZORNĚNÍ

Při vypnutí přístroje se obsah paměti smaže. Po opětovném zapnutí (například ráno nebo po polední přestávce) nemůže křeslo při stisknutí tlačítka „LP“ provést žádný definovaný pohyb.

Uložení automatických poloh křesla prostřednictvím pracoviště lékaře

- ▶ Křeslo nastavte do požadované polohy.
- ▶ Chcete-li uložit požadovanou polohu křesla, stiskněte tlačítko „AP 0“, „AP 1“, „AP 2“ nebo „SP“, až se zobrazí následující okno.:

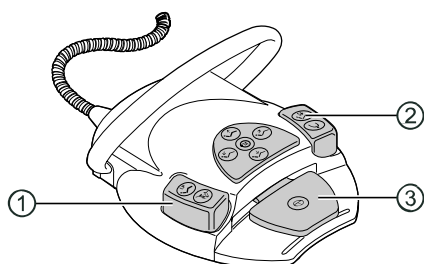


- ▶ Klepnutím na "Uložit" uložíte polohu křesla; klepnutím na "x" proces přerušíte.

Uložení automatických poloh křesla prostřednictvím pracoviště asistentky

- ▶ Křeslo nastavte do požadované polohy.
 - ▶ Chcete-li uložit požadovanou polohu křesla, stiskněte tlačítko „AP 0“, „AP 1“, „AP 2“ nebo „SP“, až zazní signální tón.
- ⇒ Poloha křesla je uložena.

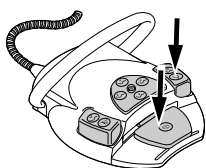
Uložení automatické polohy nožním spouštěčem



- ① Nožní tlačítko Předvolba sprej/AP ③ Nožní pedál
 ② Nožní tlačítko Ofukovací vzduch/AP

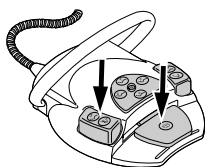
Polohy křesla lze uložit na dvě nožní tlačítka; standardní nastavení je toto: Stiskněte nožní tlačítko "Předvolba sprej": Automatická poloha "LP" (Poslední poloha)

Nožní tlačítko "Ofukovací vzduch": Automatická poloha "SP" (Vyplachovací poloha)



- ▶ Podržte stisknutý nožní pedál a nožní tlačítko „SP“ a současně stiskněte libovolnou klávesu pro automatickou polohu ("AP 0", "AP1", "AP2" nebo "SP") na straně lékaře nebo sestry, až se objeví potvrzovací okno. Zde potvrďte uložení. Tlačítka na nožním spouštěči držte stisknuté po celou dobu procesu.

⇒ Automatická poloha je uložena na nožním tlačítku.



- ▶ nebo
 - ▶ Přidržte stisknutý nožní pedál a nožní tlačítko „LP“ a současně stiskněte libovolné tlačítko automatické polohy ("AP 0", "AP1", "AP2" nebo "SP") na straně lékaře nebo asistentky, až se zobrazí potvrzovací okno. Zde potvrďte uložení. Tlačítka na nožním spouštěči držte stisknuté po celou dobu procesu.
- ⇒ Automatická poloha je uložena na nožním tlačítku.

4.6.3 Ruční nastavení polohy křesla pro pacienty

Nastavení výšky křesla a polohy opěradla pomocí strany lékaře nebo strany asistentky

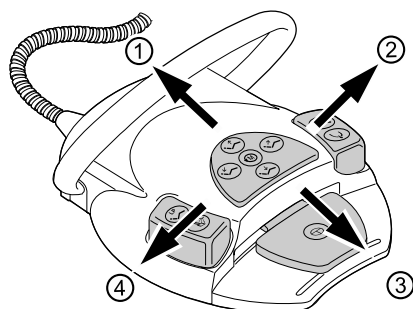
Výšku křesla a polohu opěradla lze nastavovat následujícími tlačítky:

Tlačítko strany lékaře	Tlačítko strany asistentky	Funkce
		Křeslo jede směrem nahoru.
		Křeslo jede směrem dolů.
		Opěradlo zad jede směrem nahoru.
		Opěradlo zad jede směrem dolů.

- ▶ Stiskněte odpovídající tlačítko.
- ⇒ Křeslo nebo opěradlo jede požadovaným směrem.

Nastavení výšky křesla a polohy opěradla nožním spouštěčem

Při ručním polohování křesla pro pacienty přebírá křížový spínač nožního spouštěče funkci křížového tlačítka na straně lékaře.

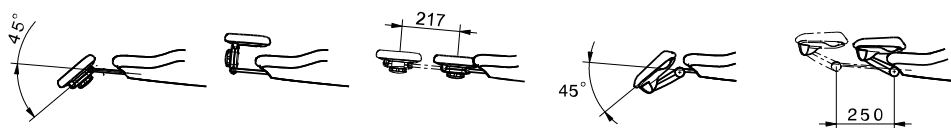


Předpoklad

- ✓ Všechny zubařské nástroje jsou odloženy. U odebraného zubařského nástroje krátce aktivujte třmenový spínač.

- ▶ Křeslo nahoru: Křížový spínač nožního spouštěče posuňte ve směru 1.
- ▶ Křeslo dolů: Křížový spínač nožního spouštěče posuňte ve směru 3.
- ▶ Opěradlo nahoru: Křížový spínač nožního spouštěče posuňte ve směru 2.
- ▶ Opěradlo dolů: Křížový spínač nožního spouštěče posuňte ve směru 4.

4.7 Nastavení opěrky hlavy



Opěrky hlavy



⚠ OPATRNĚ

Nastavení opěrky hlavy.

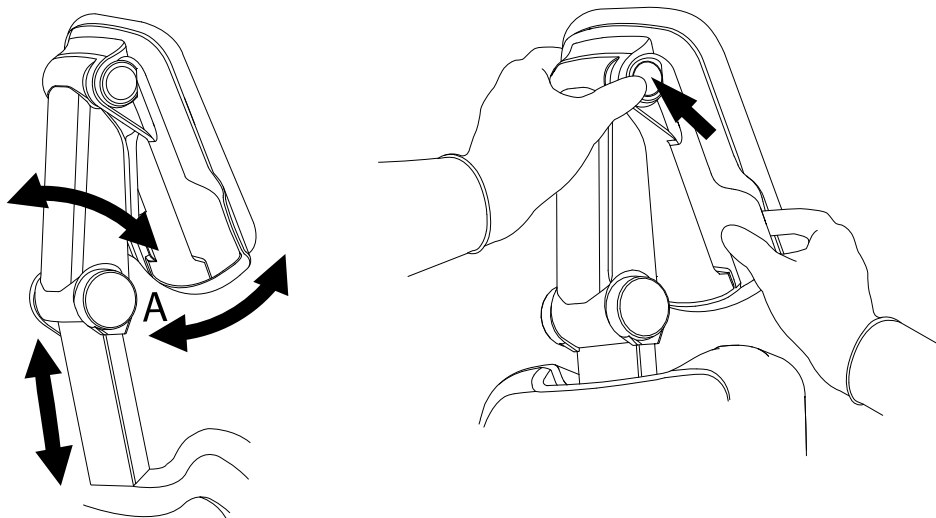
Poranění šíjového svalstva.

- ▶ Upozornit pacienta na nastavení opěrky hlavy.
- ▶ Pacient se musí při nastavování opěrky hlavy lehce pozdvihnout.
- ▶ Nastavení opěrky hlavy proveďte obouručně.

Délku podpěry a sklon opěrky hlavy lze nastavit.

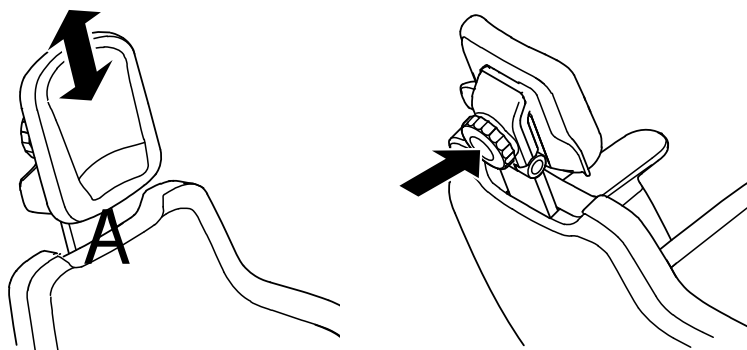
4.7.1 Nastavení tlačítka opěrky hlavy se dvěma klouby

- ▶ Opěrku hlavy zasuňte nebo vytáhněte podle velikosti pacienta.
- ▶ Stiskněte aretační tlačítko a opěrku hlavy otočte do požadované polohy. Při otáčení opěrky hlavy zpět dbejte, aby se mezi oblastí A a polštářem pod hlavou nic nenacházelo.



4.7.2 Nastavení otočného ovladače opěrky hlavy se dvěma klouby

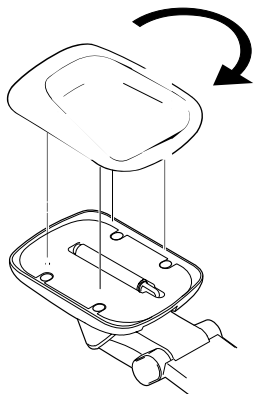
- ▶ Opěrku hlavy zasuňte nebo vytáhněte podle velikosti pacienta.
- ▶ K otočení opěrky hlavy otočte otočný ovladač doleva až na doraz. Po nastavení polohy otočte otočný ovladač k zajištění opět doprava. Při otáčení opěrky hlavy zpět dbejte, aby se mezi oblastí A a polštářem pod hlavou nic nenacházelo.



4.7.3 Otočení polštáře pod hlavu

Polštář opěrky hlavy je otočný. K lepšímu podepření šíje ho lze otočit.

- Ošetření dospělých osob: silně čalouněnou stranu otočte dolů (podpěra šíje).
- Ošetření osob s malým vzrůstem: tenčí čalouněnou stranu otočte směrem dolů.
- ▶ Polštář stejnoměrně stáhněte a otočte o 180°.

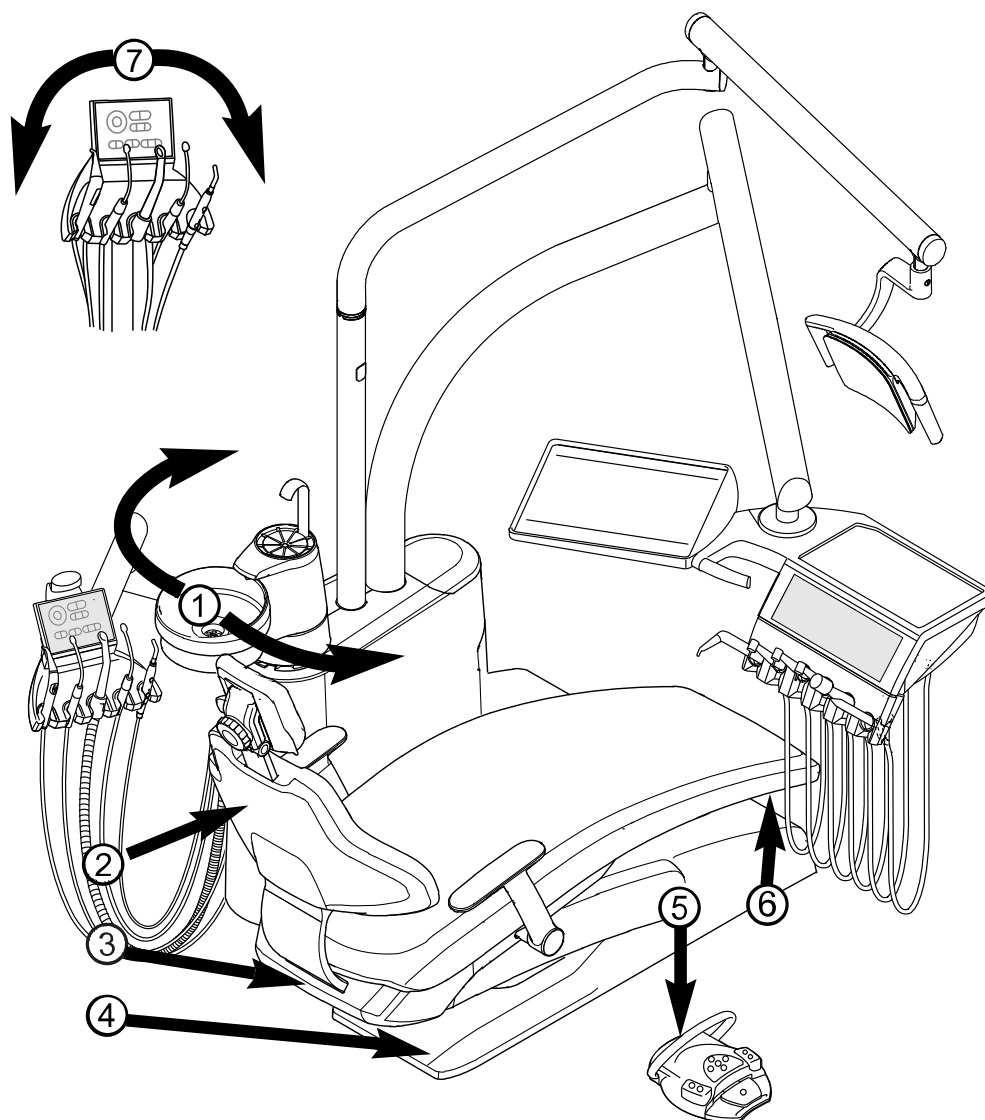


- ▶ Poté polštář pod hlavu opět zajistěte.

4.8 Bezpečnostní vypnutí

V křesle jsou vestavěna bezpečnostní vypnutí, která mají chránit pacienty a personál ordinace před úrazem a dentální soupravu před poškozením.

Na následujících místech dentální soupravy se nacházejí bezpečnostní vypínače:




Bezpečnostní vypnutí






- ① Pacientská část (volitelně) natočená nad křeslo pro pacienty (2 spínače, vpravo, vlevo)
- ② Opěrka zad
- ③ Kryt nosiče (3 spínače)
- ④ Stupátko/VACUstopp (2 spínače)
- ⑤ Třmen na nožním spouštěči
- ⑥ Sedadlo
- ⑦ Pracoviště asistentky vpravo, vlevo (volitelně)

Při spuštění bezpečnostního vypnutí některou osobou nebo předmětem se pohyb křesla okamžitě zastaví.

Aktivní bezpečnostní vypnutí se signalizuje na straně lékaře hlášením s aktivním bezpečnostním vypnutím.

Navíc se aktivní bezpečnostní vypnutí signalizuje na straně asistentky blikáním následujících tlačítek:

Indikační dioda na straně asistentky	Aktivace bezpečnostního vypínače
	① Strana pacienta

Indikační dioda na straně asistentky	Aktivace bezpečnostního vypínače
1 	② Opěradlo
0 	③ Kryt nosiče
SP 	④ Stupátko/Vacustopp
LP 	⑤ Třmen na nožním spouštěči
0 	⑥ Sedadlo



UPOZORNĚNÍ

S aktivním bezpečnostním vypnutím není nová změna polohy stolu možná.

- ▶ Chcete-li deaktivovat bezpečnostní vypnutí, odstraňte spouštěč z rozsahu pohybu křesla.



OPATRŇĚ

Změna polohy křesla s aktivním bezpečnostním obvodem.

Poranění osob.

Poškození zařízení.

- ▶ Při změně polohy s aktivním bezpečnostním vypínáním nejezděte křeslem proti aktivnímu bezpečnostnímu obvodu.



OPATRŇĚ

Zhmoždění křeslem pro pacienty.

Poranění

- ▶ Bezpečnostní vypnutí křesla pro pacienty se aktivuje přizvednutím příslušné komponenty. Podle tělesné hmotnosti pacienta a příslušných účinných zákonů o páce mohou na spouštěcí předmět působit větší síly, než by bylo třeba ke spuštění dané funkce sepnutí.
- ▶ Při všech pohybech křesla pro pacienty musí ošetřující personál opustit rozsah pohybu křesla.



OPATRŇĚ

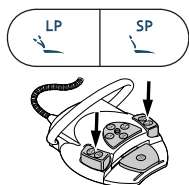
Nebezpečí zhmoždění při pojezdu k uvolnění křesla pro pacienty s aktivním bezpečnostním vypnutím.

Může dojít k sevření pacienta.

- ▶ Křeslem pro pacienty pojíždějte jen bez pacienta.

K odjetí křesla je také možno jím pohybovat při aktivním bezpečnostním vypnutím. Tato funkce se smí používat výhradně pro opravy.

- ▶ Současně stiskněte a podržte tlačítka „SP“ a „LP“ na straně asistentky nebo na nožním spouštěči.



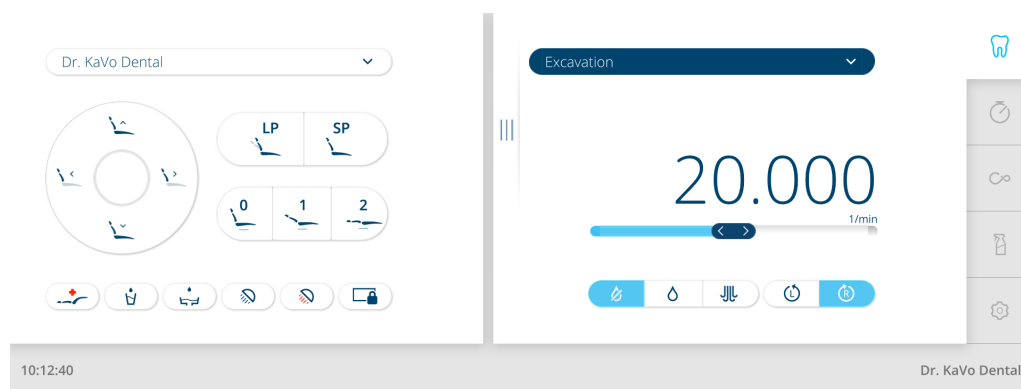
- ▶ Křeslem pojeďte pomocí tlačítek uspořádaných do kříže.
- ⇒ Během pohybu křesla zní v sekundovém taktu akustický signál.

POZOR

Bezpečnostní vypínání je vypnuté, motory pojezdí bez sledování.
Zničení motoru.

- ▶ Sledujte dráhu pojezdu motoru.
- ▶ Motorem nenajíždějte na blok.
- ▶ Při všech pohybech křesla odstraňte veškeré překážky z rozsahu pohybu a otáčení křesla.

4.9 Ovládání funkcí pomocí dotykové obrazovky




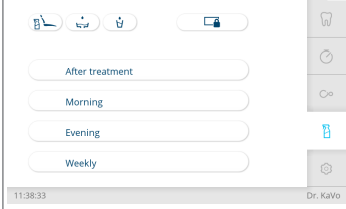
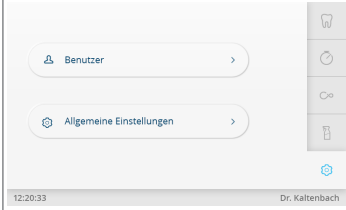
12,3palcový displej (pouze stůl T): Za účelem lepší čitelnosti je v dalším textu zobrazena pouze levá nebo pravá část displeje.

Ovládání dotykové obrazovky je velmi jednoduché a probíhá vždy podle stejného schématu.

Dotyková obrazovka je rozčleněna do pěti nabídek (karty):

- Nabídka Ošetření
- Nabídka Časovač
- Nabídka Komunikace s pacientem
- Nabídka Čištění
- Nabídka Nastavení
- ▶ Chcete-li zobrazit příslušnou nabídku, klepněte na odpovídající kartu.

Karta	Nabídka	Popis
	Ošetření (s vyjmutým zubařským nástrojem)	<ul style="list-style-type: none"> ▪ Výběr způsobu ošetření ▪ Otáčky / výkon ▪ případně směr otáčení motoru ▪ Stav chlazení
	Časovač	<ul style="list-style-type: none"> ▪ Vyvolání časovače ▪ Nastavení časovače

Karta	Nabídka	Popis
	Komunikace s pacientem (volitelné příslušenství)	Autarkní nebo ve spojení se softwarem správy pacientů
	Čištění	<ul style="list-style-type: none"> Po ošetření Ráno Večer Každý týden
	Nastavení	<ul style="list-style-type: none"> Uživatel Všeobecná nastavení

Navigace

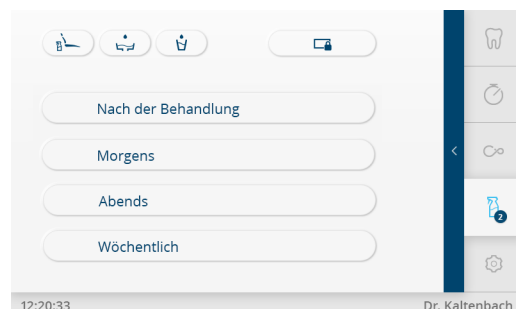
Symbol	Funkce	Popis
požadované tlačítko		Klepněte na tlačítko, tím se vyvolá funkce nebo lze provést nastavení.
✓	Výběrový seznam	Klikněte na tlačítko "Seznam" a vyberte možnost ze seznamu.
<	Tlačítko "Zpět"	Chcete-li přejít o krok zpět nebo opustit nabídku, klepněte na tlačítko "zpět".
✎	Tlačítko "Upravit"	Chcete-li zpracovávat data, klepněte na tlačítko "Upravit".
+	Tlačítko "Plus"	Chcete-li založit novou datovou větu, klepněte na tlačítko "Plus".
—	Posuvný ovladač	Chcete-li hodnotu zvýšit nebo snížit, pohybujte posuvným ovladačem.
^	Tlačítko "Zvýšit hodnotu"	Chcete-li zvýšit hodnotu, klepněte na tlačítko "Zvýšit hodnotu".
v	Tlačítko "Snížit hodnotu"	Chcete-li snížit hodnotu, klepněte na tlačítko "Snížit hodnotu".
✓	Symbol "Uložit"	Chcete-li uložit změny, klepněte na tlačítko "Uložit".
Speichern	Tlačítko "Uložit"	Chcete-li uložit změny, klepněte na tlačítko "Uložit".
✕	Tlačítko "Přerušit"	Chcete-li postup přerušit bez uložení, klepněte na tlačítko "Přerušit".

4.9.1 Výběr lékaře

- ▶ Klepněte na jméno uživatele ve stavovém pruhu, až se zobrazí seznam založených uživatelů.
- ▶ Chcete-li vybrat jiného uživatele, klepněte na něj.
- ⇒ Aktivní uživatel se zobrazuje ve stavovém pruhu.

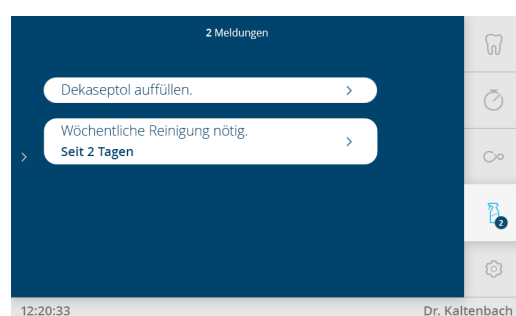
4.9.2 Stavové hlášení

Jestliže bylo vygenerováno stavové hlášení, toto hlášení se zobrazí v příslušné kartě.



Stavové hlášení v nabídce Čištění

- ▶ Chcete-li zobrazit stavová hlášení, klepněte na šipku.



Stavová hlášení

- ▶ Klepněte na stavové hlášení a proveďte požadavek.
- ⇒ Jakmile je chyba odstraněna, systém odstraní chyby automaticky rozpozná a stavové hlášení zmizí z displeje.

4.9.3 Nabídka Ošetření



UPOZORNĚNÍ

Přístroj ukládá do paměti aktivaci přepínání způsobu ošetření pro aktuálního uživatele.



⚠ OPATRNĚ

Nedostatečné chlazení pracovní části.

Poškození zubu nebo násadce teplem.

- ▶ S výjimkou způsobu ošetření, které je k tomu určeno, nikdy nepracujte nasucho.

V nabídce "Ošetření" lze vybrat různé způsoby ošetření a zobrazit a nastavit hodnoty specifické podle zubařských nástrojů.

Zobrazení na displeji závisí na příslušném odebraném nástroji.

Hodnoty specifické podle zubařských nástrojů lze ukládat podle lékařů (až 6 uživatelů) v následujících způsobech ošetření. Způsoby ošetření lze přejmenovat (viz nastavení "Uživatel"):

- Exkavace
- Preparace
- Profilaxe
- Ručně
- Endodoncie (volitelně)
- Chirurgie (volitelně)



Ve způsobu ošetření "Ručně" je vystředění pedálu nožního spouštěče neaktivní, nelze naprogramovat upřednostňovaný počet otáček.

- ▶ Seznam způsobů ošetření se zobrazí po klepnutí na způsob ošetření.
- ▶ Ze seznamu si vyberte požadovaný způsob ošetření, zobrazí se odpovídající hodnoty.
- ▶ Chcete-li změnit hodnoty parametrů, klepněte na tlačítko "Upravit". Parametry, které lze upravit, jsou označeny čárkovanou čarou.

Obsluha nástrojů



UPOZORNĚNÍ

Montáž, obsluha a údržba jednotlivých nástrojů (například turbínka, kamera, Satelec Mini LED, piezo odstraňovač zubního kamene atd.) jsou popsány v samostatných návodech k montáži, použití a péči.

Logika odkladače

Všechny zubařské nástroje na pracovišti lékaře jsou zajištěny proti současnému používání logikou odkladače. Je-li některý nástroj při zapnutí jednotky odebrán, odkladač nedostává řídicí impulzy, dokud nebude nástroj znovu poprvé vložen zpět.

Jen první vytažený zubařský nástroj je aktivní, tzn. žádné po něm odebrané zubařské nástroje nelze spustit. Výjimka: násadec 3F/MF/Minilight (zde je možný paralelní provoz).

Nastavení vzduchových zubařských nástrojů

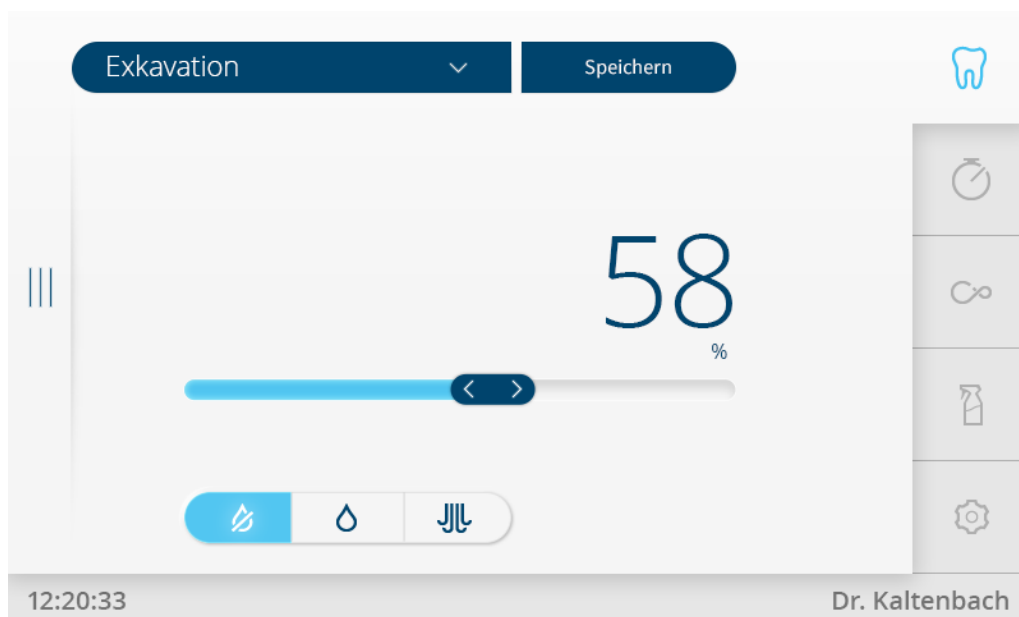


UPOZORNĚNÍ

Respektujte návod k použití, údržbě a montáži zubařského nástroje přiložený v jeho obalu.

V nabídce Ošetření na dotykové obrazovce lze změnit následující nastavení:

- Způsob ošetření
- Otáčky / výkon
- Stav chlazení
- ▶ Vezměte vzduchový zubařský nástroj z odkladače.
- ⇒ Zobrazí se možnosti nastavení vzduchového zubařského nástroje.



Nastavení výkonu/otáček



- ▶ Nastavený výkon nebo otáčky se zobrazí modře.
- ▶ Požadovanou hodnotu nastavte posuvným ovladačem. Hodnotu lze zobrazit v % nebo 1/min. Klepněte na jednotku (% nebo 1/min), zobrazení se přepne (funkce Toggle = funkce přepínání).
- ⇒ Nová hodnota se zobrazí na displeji a je ihned účinná

Nastavení stavu chlazení

Tlačítko	Funkce
	Žádné chlazení
	Stav chlazení ostříkovací vzduch
	Stav chlazení s rozprašovanou vodou
	Stav chlazení NaCl (volitelné příslušenství) "Stav chlazení s rozprašovanou vodou" (krátké stisknutí) "Stav chlazení NaCl" (dlouhé stisknutí)

Speichern

- ▶ Po nastavení každé hodnoty nebo po nastavení všech hodnot klepněte na tlačítko "Uložit"; tím se hodnoty uloží.

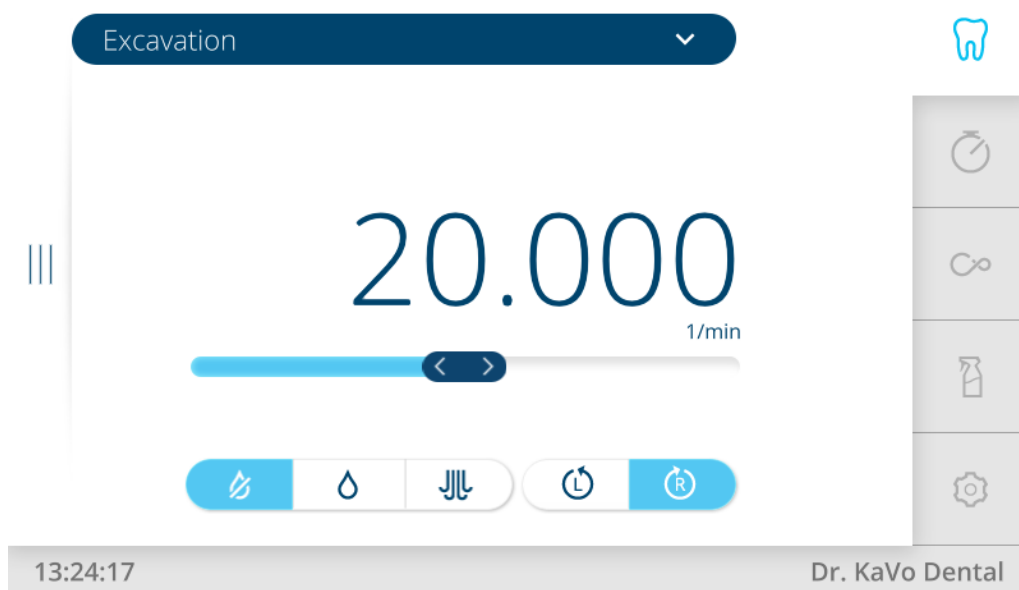
Nastavení motorů INTRA LUX KL 701/703 LED

V nabídce Ošetření na dotykové obrazovce lze změnit následující nastavení:

- Způsob ošetření
- Směr otáčení motoru
- Otáčky
- Stav chlazení

Nastavení otáček a stavu chlazení se provádí stejně jako u vzduchového zubařského nástroje.

- ▶ Vyjměte motor z odkladače.
- ⇒ Indikace na displeji se přepne do nabídky nastavení motoru.



Nastavení směru otáčení motoru



UPOZORNĚNÍ

Směr otáčení motoru lze měnit jen v klidovém stavu motoru.

Tlačítko	Funkce
	Chcete-li nastavit otáčení motoru doprava, klepněte na tlačítko "Otáčení motoru doprava".
	Chcete-li nastavit otáčení motoru doleva, klepněte na tlačítko "Otáčení motoru doleva".

Nastavení stavu chlazení

Tlačítko	Funkce
	Žádné chlazení
	Stav chlazení ostříkovací vzduch
	Stav chlazení s rozprašovanou vodou
	Stav chlazení NaCl (volitelné příslušenství) "Stav chlazení s rozprašovanou vodou" (krátké stisknutí) "Stav chlazení NaCl" (dlouhé stisknutí)

Speichern

- ▶ Po nastavení každé hodnoty nebo po nastavení všech hodnot klepněte na tlačítko "Uložit"; tím se hodnoty uloží.

Nastavení piezo odstraňovače zubního kamene

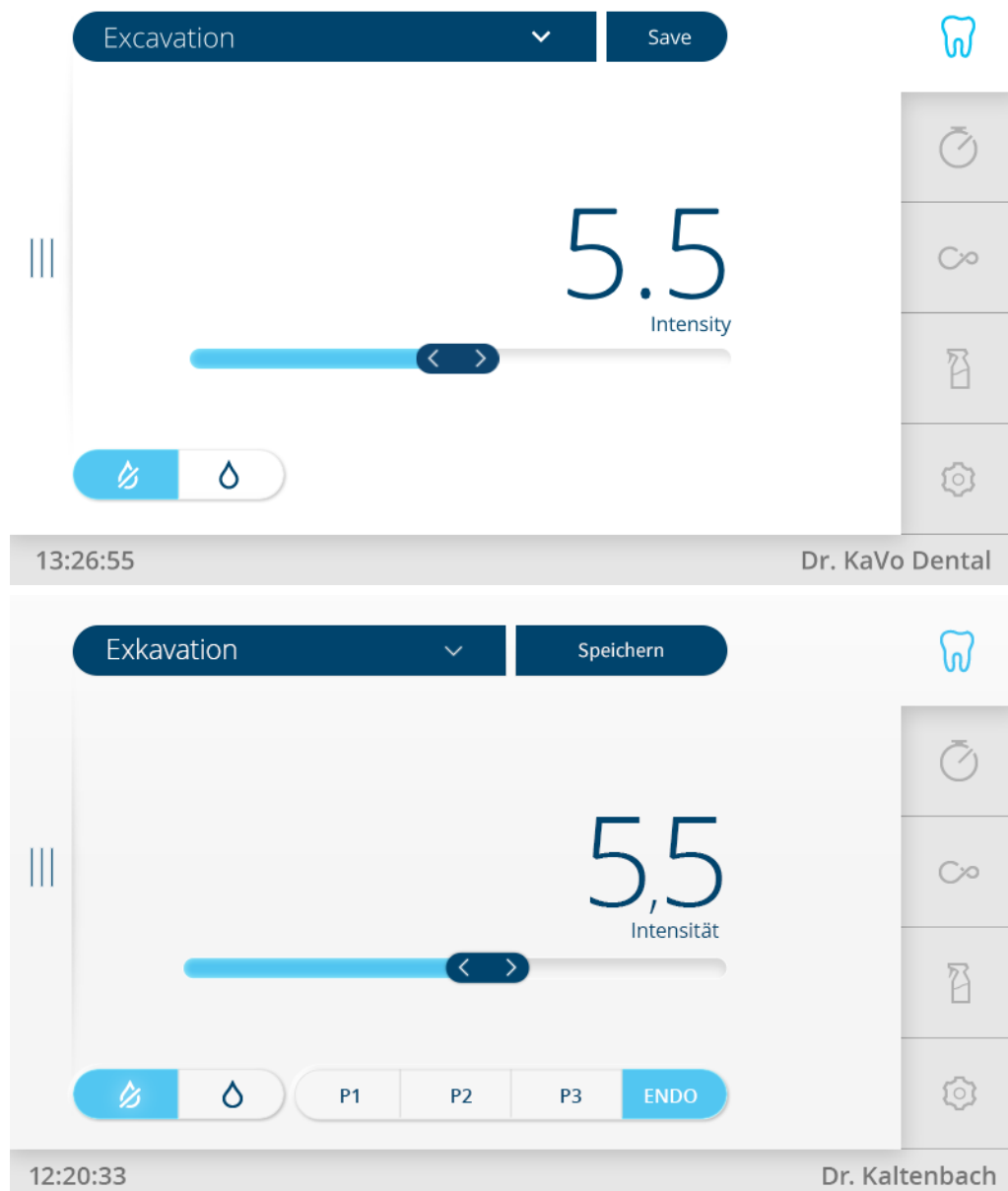


UPOZORNĚNÍ

Respektujte přiložený návod k použití piezo odstraňovače zubního kamene.

V nabídce Ošetření na dotykové obrazovce lze změnit následující nastavení:

- Způsob ošetření
- Intenzita výkonu
- Stav chlazení (Žádné chlazení/Stav chlazení s rozprašovanou vodou)
- ▶ Piezo odstraňovač zubního kamene vyjměte z odkladače.
 - ⇒ Indikace na displeji se přepne do nabídky nastavení piezo odstraňovače zubního kamene.



Stanovení intenzity

- ▶ Intenzitu nastavte posuvným ovladačem.
⇒ Intenzita se zobrazí.



UPOZORNĚNÍ

Intenzita závisí na způsobu ošetření a použitém hrotu. Doporučení k výběru intenzity je uvedeno v samostatném doporučení k nastavení piezo odstraňovače zubního kamene.

Nastavení stavu chlazení

- ▶ Chcete-li nastavit chlazení, klepněte na požadované tlačítko.

Tlačítko	Funkce
	Chlazení vypnete klepnutím na tlačítko "Žádné chlazení".
	Chcete-li zapnout chlazení, klepněte na tlačítko "Stav chlazení s rozprašovanou vodou".

Speichern

- ▶ Po nastavení každé hodnoty nebo po nastavení všech hodnot klepněte na tlačítko "Uložit"; tím se hodnoty uloží.

Dávkování množství rozprašované vody

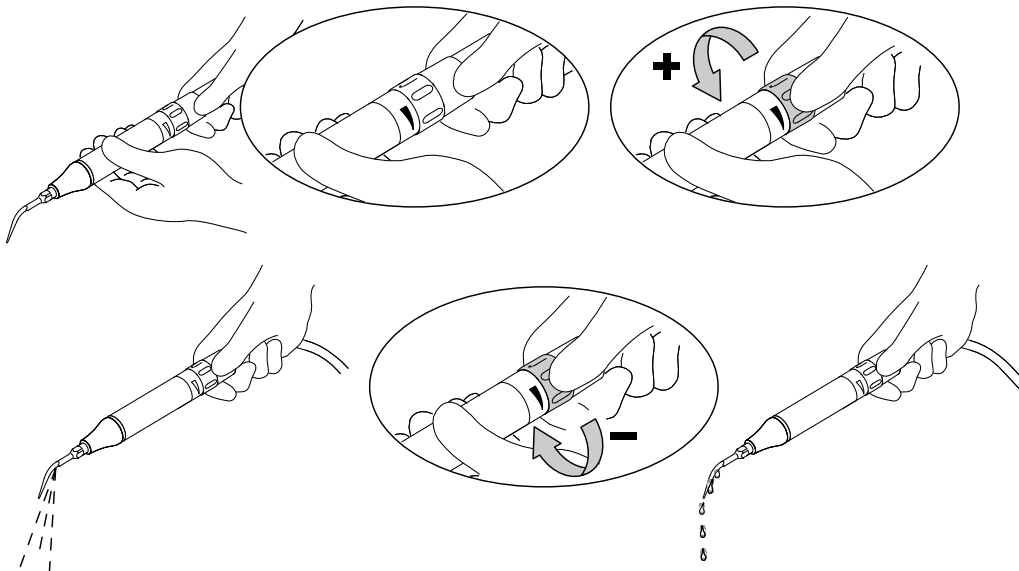


⚠ OPATRNĚ

Chybějící chlazení pracovního hrotu.

Poškození zubu nebo násadce teplem.

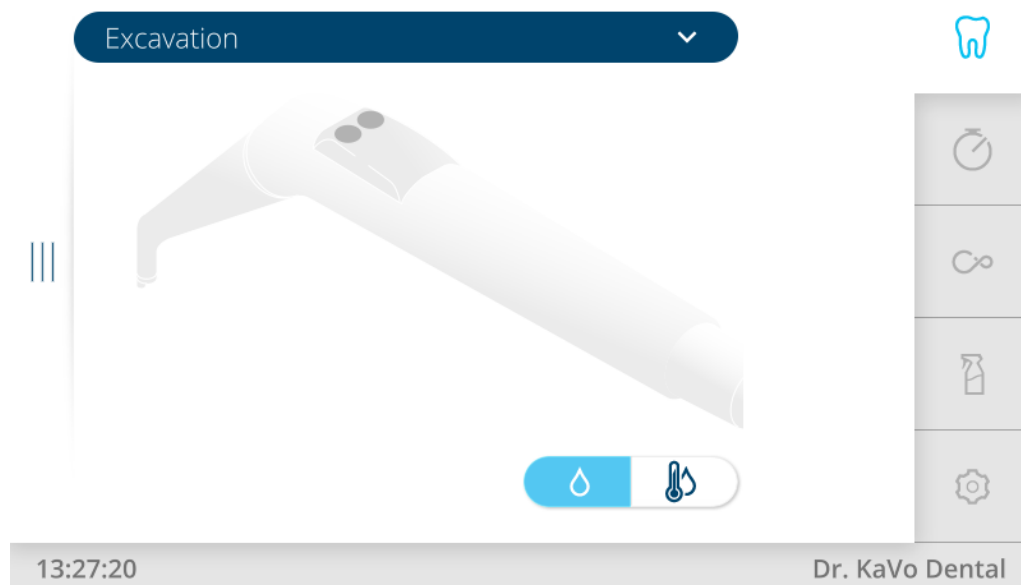
- ▶ S výjimkou hrotů, které jsou k tomu určeny, nikdy nepracujte nasucho.
- ▶ Nastavte minimální průtok 20 ml/min. Množství kapaliny dávkejte tak, aby při irigaci voda právě přecházela z kapiček na tok.
- ▶ Množství rozprašované vody pro každý hrot si vyhledejte v návodu k použití piezo odstraňovače zubního kamene.
Viz také:
Návod k použití Piezo Scaler
- ▶ Množství rozprašované vody dávkejte otočným kroužkem.



Nastavení víceúčelového násadce

V nabídce Ošetření na dotykové obrazovce lze změnit následující nastavení:

- Topení vzduch/voda
- ▶ Vyjměte víceúčelový násadec z odkladače.
- ⇒ Zobrazí se nabídka nastavení víceúčelového násadce.



Nastavte ohřev vzduch/voda

- Klepněte na požadované tlačítko a nastavte "Topení vzduch/voda".

Tlačítko	Funkce
	Chcete-li nastavit topení, klepněte na tlačítko "Topení vzduch/voda".
	Topení lze vypnout klepnutím na tlačítko "Topení vzduch/voda Vyp".


- Po nastavení každé hodnoty nebo po nastavení všech hodnot klepněte na tlačítko "Uložit"; tím se hodnoty uloží.

Ovládání osvětlení

K obsluze funkcí osvětlení jsou k dispozici následující funkce:

Tlačítko	Funkce
	Tlačítko "Dentální světlo rozsvítit/zhasnout" krátce stiskněte: Dentální světlo se rozsvítí/zhasne <ul style="list-style-type: none"> ▪ Dentální světlo rozsvícené: tlačítko je aktivní ▪ Dentální světlo zhasnuté: tlačítko je neaktivní
	Tlačítko „Tlumení dentálního světla“ krátce stiskněte: Režim COMPOsave/Dimm (ztlumené normální světlo) dentálního světla se rozsvítí/zhasne (KaVoLUX 540 LED): <ul style="list-style-type: none"> ▪ Režim COMPOsave zapnout: tlačítko je aktivní ▪ Režim COMPOsave vypnout: tlačítko je neaktivní nebo Režim COMPOsave/Dimm (ztlumené normální světlo) dentálního světla se rozsvítí/zhasne (KaVo Lumina): <ul style="list-style-type: none"> ▪ Režim COMPOshape zapnout: tlačítko je aktivní ▪ Režim COMPOshape vypnout: tlačítko je neaktivní

Speichern

Tlačítko	Funkce
	Krátce stiskněte tlačítko „Laserový režim“ (jen na straně lékaře pro KaVoLUX 540 LED): Laserový režim dentálního světla se zapne/vypne <ul style="list-style-type: none"> ▪ Zapnutý režim laseru: tlačítko je aktivní ▪ Vypnutý režim laseru: tlačítko je neaktivní



UPOZORNĚNÍ

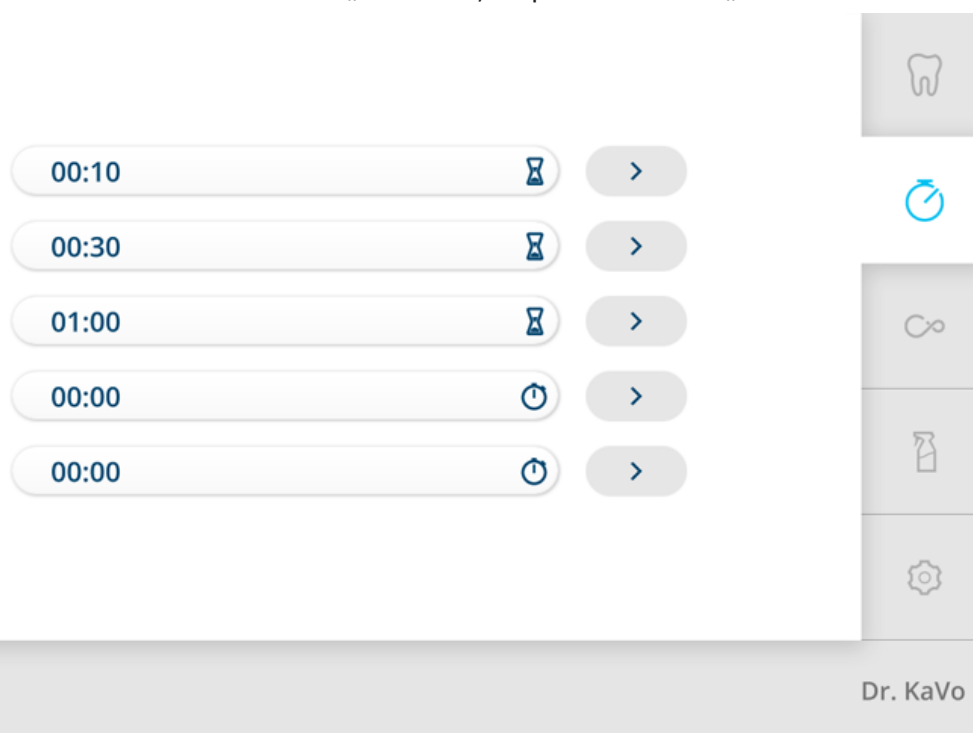
Další informace k jednotlivým režimům jsou popsány v kapitole Dentální světlo.

4.9.4 Nabídka Časovač

Vyvolání časovače

V nabídce „Časovač“ lze nastavit až pět časovačů.

- ▶ Chcete-li zobrazit nabídku „Časovač“, klepněte na kartu „Časovač“.



- ▶ Časovač se vyvolá klepnutím.
 - ⇒ Jakmile časovač doběhne, zazní zvukový signál.
- ▶ Chcete-li časovač zastavit, klepněte na něj znovu.

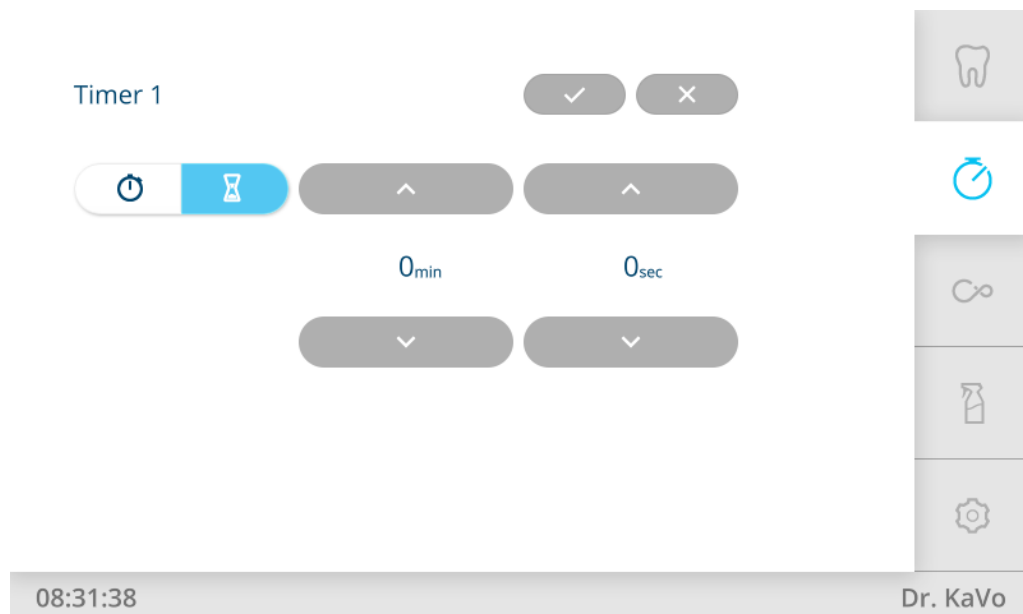


UPOZORNĚNÍ

Aktivované časy časovačů se zobrazují také na dotykové obrazovce. Při současném průběhu více časů časovače se zobrazují v pořadí času uplynutí. Každý aktivovaný čas časovače se po úplném uplynutí potvrdí signálním tónem.

Nastavení časovače (strana lékaře)

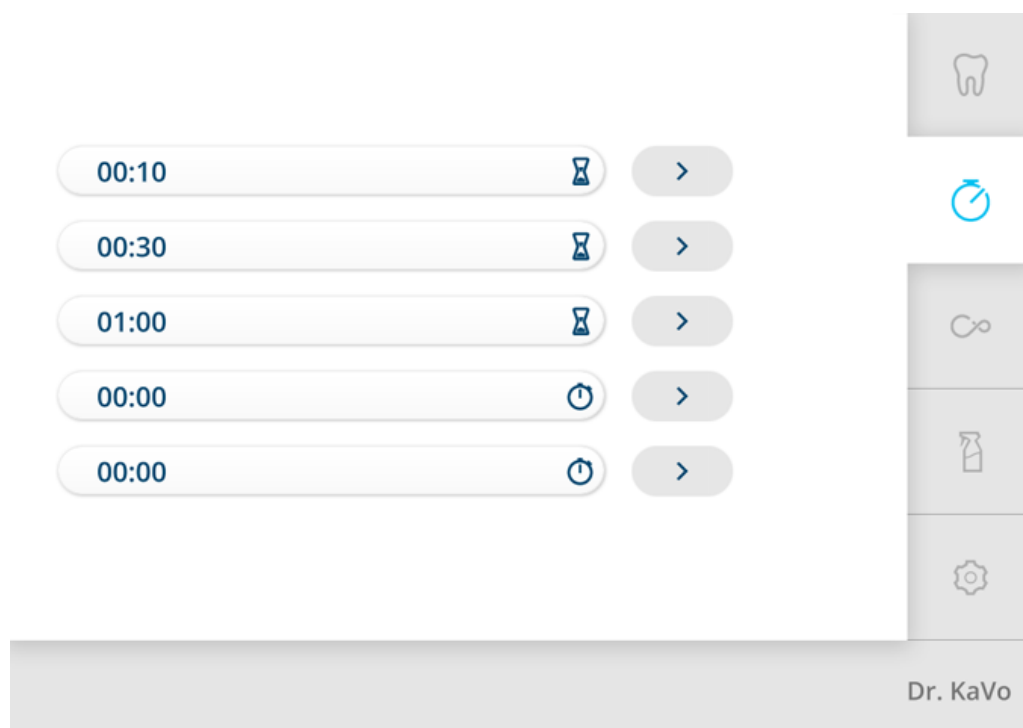
V nabídce Časovač lze časovač nastavit na maximální čas 59:59 minut.



Náhled „Nový časovač“

Na výběr jsou dvě funkce časovače:

- Přesýpací hodiny (nastavený čas časovače se odpočítává)
 - Stopky (čas se stopuje)
 - ▶ Čas časovače nastavíte klepnutím na tlačítka se šipkami.
 - ▶ Chcete-li uložit hodnotu, klepněte na tlačítko „Uložit“.
 - ▶ Chcete-li postup přerušit, klepněte na tlačítko „Přerušit“.
- ⇒ Zobrazí se nabídka „Časovač“.



- ▶ Chcete-li upravit již založený časovač, klepněte na tlačítko vedle časovače.

4.9.5 Nabídka Komunikace s pacientem

KaVo CONNECTbase

Viz Návod k použití KaVo CONNECTbase.

CONEXIO



UPOZORNĚNÍ

Pro všechny funkce CONEXIO musí být dentální jednotka spojena s instalací softwaru „CONEXIO“ společnosti KaVo.



UPOZORNĚNÍ

Podrobnosti ke konfiguraci systému CONEXIO a rozhraní se systémem správy pacientů (PMS) k automatickému předávání údajů pacientů a snímků jsou uvedeny v Návodu pro instalaci systému CONEXIO.

Nabídka CONEXIO umožňuje plný přístup ke všem klinicky relevantním údajům pacientů z dentální soupravy.

V nabídce "CONEXIO" lze vyvolávat následující funkce:

- Výběr ze snímků ze všech zdrojů (kamery, mikroskopy a rentgenové snímky) z digitálních podkladů pacienta.
- Porovnání snímků z různých zdrojů v jednom pohledu na podporu léčby a ke komunikaci s pacientem
- Přidávání snímků s ohledem na přiřazení k zubům.
- Nastavení klinického stavu sledování k získání lepšího přehledu.

Otevření a zavření nabídky "CONEXIO"



UPOZORNĚNÍ

Chcete-li vyvolat nabídku softwaru CONEXIO, nesmí být odebrán žádný nástroj.

- ▶ Jakmile odeberete některou kameru, nabídka softwaru CONEXIO se otevře automaticky.
- ▶ K zobrazení existujících snímků otevřete nabídku tlačítkem "CONEXIO". K tomu nejdříve předejte pacienta kliknutím myši v softwaru systému správy pacientů (PMS) programu CONEXIO. Jestliže váš software nenabízí vhodné předávací rozhraní, můžete pacienta založit a vyvolávat v počítači v softwaru CONEXIO také ručně. Jestliže nebyl zvolen žádný pacient, zobrazí se snímky z dočasného úložiště „nepřiřazených dat“.
- ▶ Ukončete software CONEXIO: Odložte aktivní kameru nebo ručně ukončete nabídku CONEXIO (volbou jiné karty).

Ovládání nabídky "CONEXIO"

CONEXIO se skládá ze 3 různých úrovní:

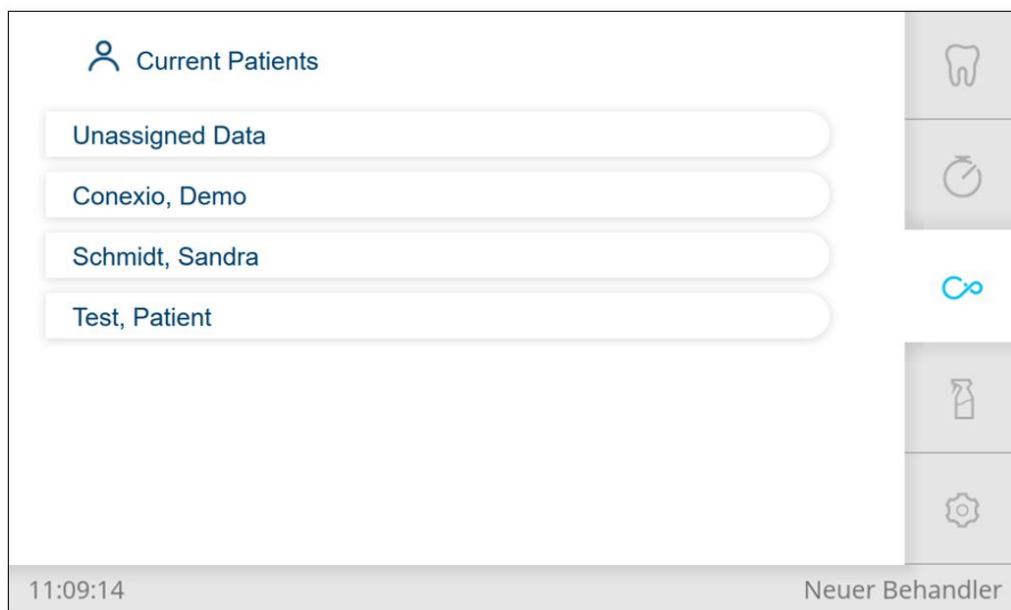
- Úroveň 1 – Seznam pacientů: zobrazení všech dostupných pacientů
- Úroveň 2 – Podklady pacientů: zobrazení všech dostupných snímků pacienta
- Úroveň 3 – Zobrazení snímků: zobrazení vybraných snímků

Seznam pacientů CONEXIO | Výběr pacienta

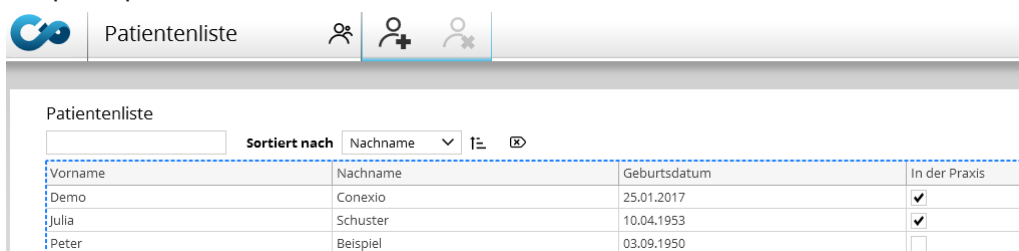


UPOZORNĚNÍ

Při automatickém předávání pacienta ze systému správy pacientů není tato funkce potřeba.



- ▶ Otevřete dokumentace pacientů, které byly vyznačeny v softwaru CONEXIO (zaškrtnuty u volby „V ordinaci“). Touto předvolbou se minimalizují doby přístupu.



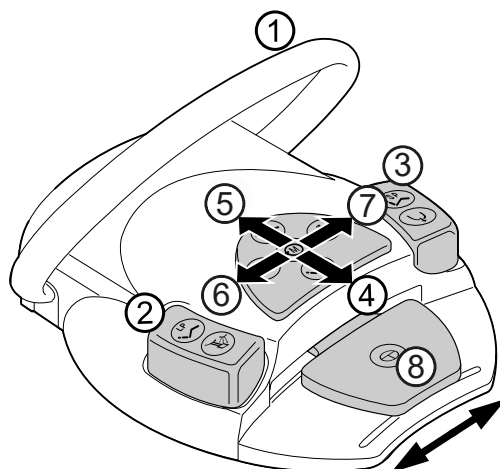
Indikace na PC

Funkce na nožním spouštěči (volitelné příslušenství)



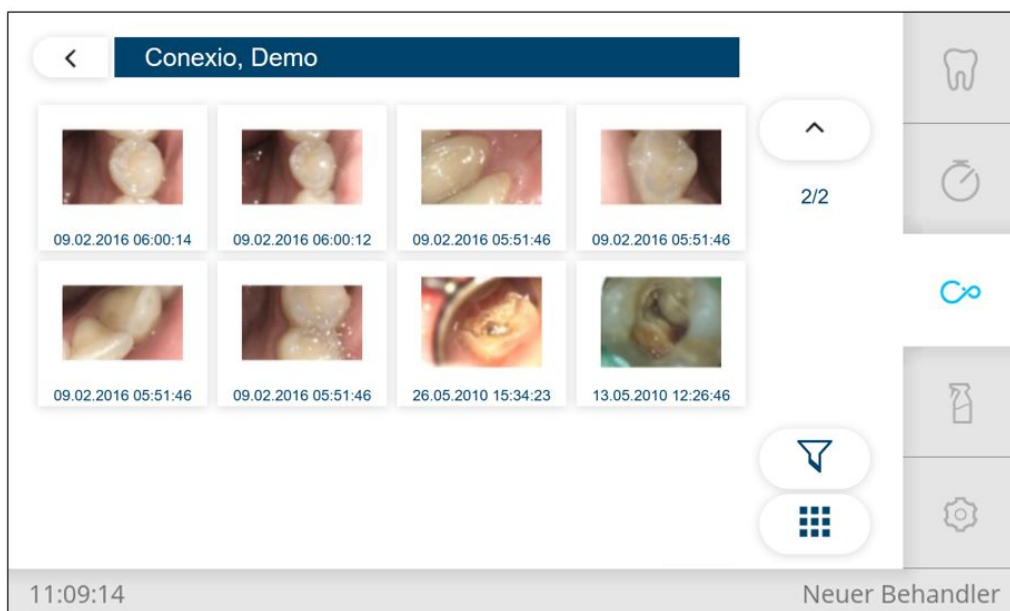
UPOZORNĚNÍ

Aby bylo možné procházet nabídku "CONEXIO" pomocí nožního spouštěče, musí být nabídka "CONEXIO" otevřená nebo musí být aktivní některý zobrazovací přístroj. Při přechodu z jiné nabídky do nabídky "CONEXIO" se zobrazují snímky vybraného pacienta, dokud není vybrán jiný pacient.




Název položky	Stisknutí tlačítka	Funkce
① Třmenový spínač	dlouze	Zrušení výběru vybraných pacientů.
② Nožní tlačítko „LP/ Předvolba sprej“	krátce	Pohyb kurzorem k předchozímu pacientovi
③ Nožní tlačítko „SP/ Ofukovací vzduch“	krátce	Pohyb kurzorem k následujícímu pacientovi
④ - ⑦ Křížové tlačítko „Poloha křesla/Směr otáčení motoru“		Žádná funkce
⑧ Nožní spouštěč „Předvolba nástroje/ zubařské nástroje“	krátce	Výběr/zrušení výběru pacienta
	dlouze	Výběr pacienta a otevření podkladů pacienta

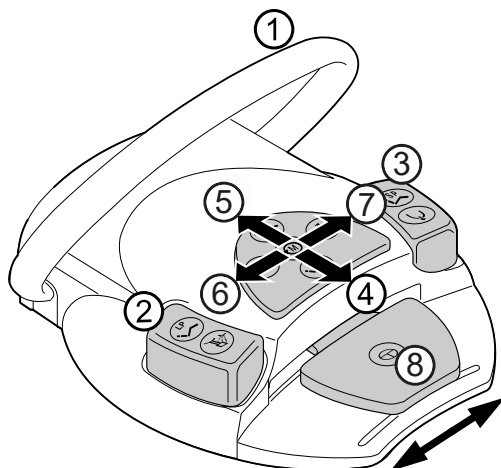
Dokumentace pacienta CONEXIO | Výběr a filtrování digitálních údajů



Symbol	Stisknutí tlačítka	Funkce
	krátce	Zpět k seznamu pacientů
	krátce	Zobrazí se vybraný pacient
	krátce	K zobrazení snímku
	krátce	K výběru filtru
	Ukazatel	Upozornění: Filtr aktivní

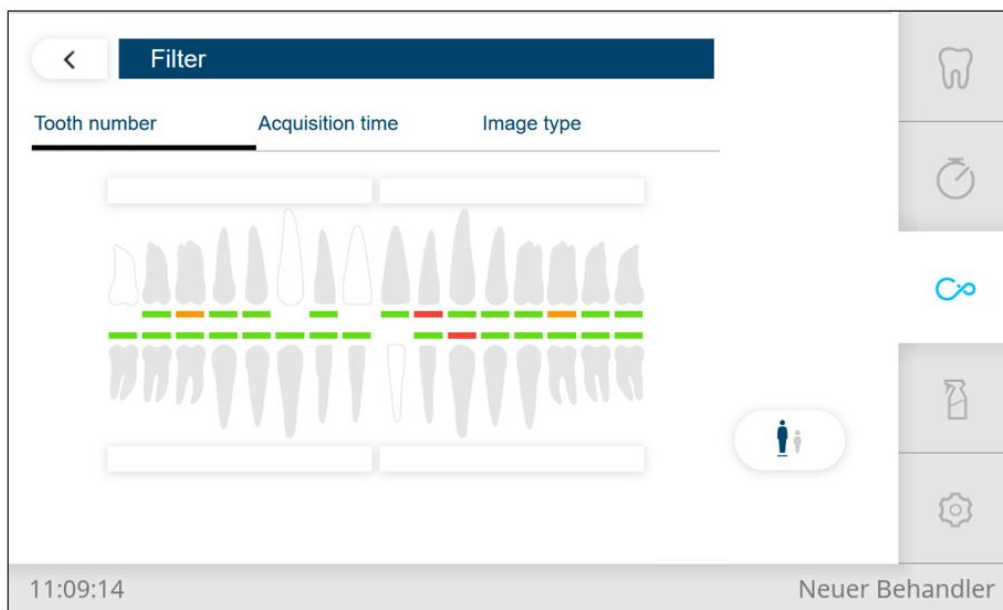
Symbol	Stisknutí tlačítka	Funkce
	krátce	Přepínání mezi zobrazením seznamu a dlaždicemi

Funkce na nožním spouštěči (volitelné příslušenství)

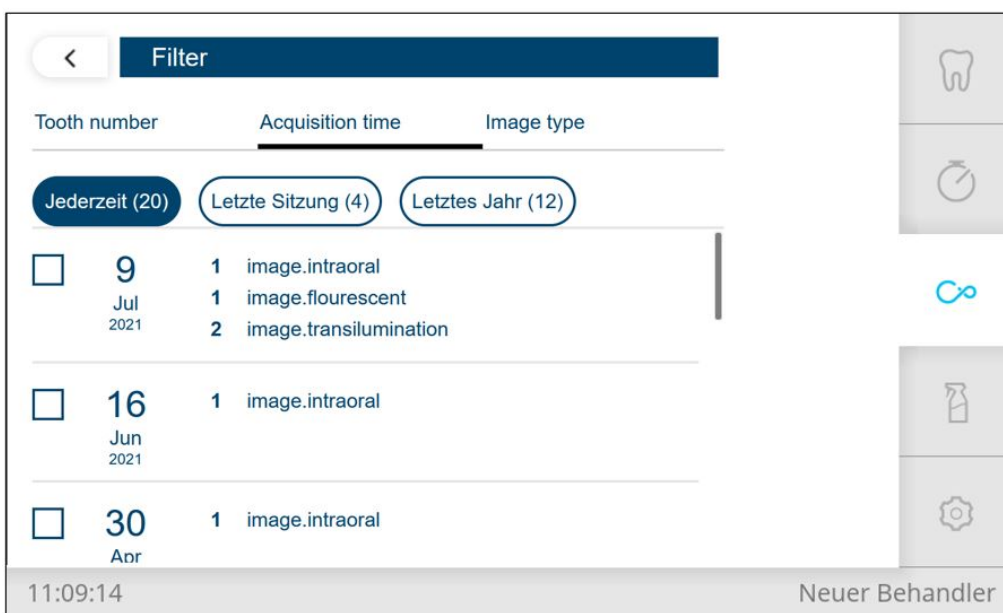


Název položky	Stisknutí tlačítka	Funkce
① Třmenový spínač	krátce	Zrušení výběru všech vybraných snímků
	dlouze	Zpět k seznamu pacientů
② Nožní tlačítko „LP/ Předvolba sprej“	krátce	Pohyb kurzorem k předchozímu snímku
	dlouze	Otevřít nabídku „Filtrovat“
③ Nožní tlačítko „SP/ Ofukovací vzduch“	krátce	Pohyb kurzorem k následujícímu snímku
	dlouze	Otevřít nabídku „Filtrovat“
④ - ⑦ Křížové tlačítko „Poloha křesla/Směr otáčení motoru“		Žádná funkce
⑧ Nožní spouštěč „Předvolba nástroje/ zubařské nástroje“	krátce	Výběr/zrušení výběru snímku
	dlouze	Výběr snímku a otevření zobrazení snímku

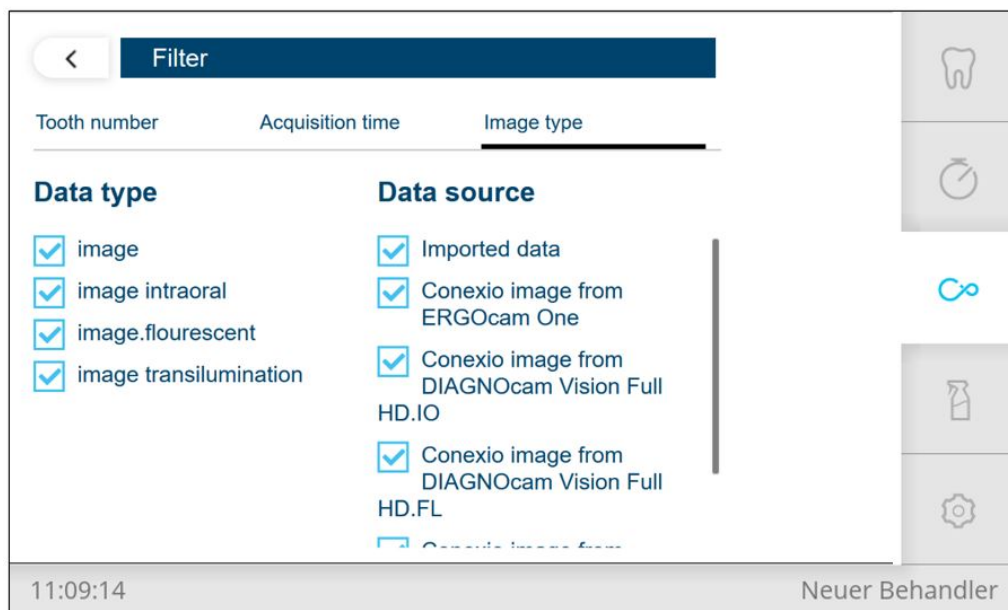
Výběr filtru CONEXIO



Filtr zubů



Časový filtr




Filtr zdrojů

Symbol	Stisknutí tlačítka	Funkce
	krátce	Zpět k dokumentaci pacienta
	krátce	Zrušit filtr
Tooth number	krátce	Možnost filtru: podle zubu
Acquisition time	krátce	Možnost filtru: podle času
Image type	krátce	Možnost filtru: podle typu a zdroje

Filtr zubů

Symbol	Stisknutí tlačítka	Funkce
	krátce	Výběr skupiny (kompletní kvadrant)
	krátce	Zub vybrán
	krátce	Zub (nejsou k dispozici žádné snímky)
	krátce	Zub (jsou k dispozici snímky)

Symbol	Stisknutí tlačítka	Funkce
	krátce	Zub (chybí – nastavení přes „Klinický stav sledování“)

Filtr času

Symbol	Stisknutí tlačítka	Funkce
	krátce	Zobrazit všechny snímky
	krátce	Zobrazit snímky poslední návštěvy
	krátce	Zobrazit snímky posledního roku
<input type="checkbox"/> 5 Jul 2016 1 image	krátce	Zobrazit snímky jednoho data (zaškrtnout resp. odškrtnout na výběr resp. zrušení výběru)

Filtr zdroje

Symbol	Stisknutí tlačítka	Funkce
Data type	krátce	Zobrazit snímky určitého typu (zaškrtnout resp. odškrtnout na výběr resp. zrušení výběru)
Data source	krátce	Zobrazit snímky určitého zdroje (zaškrtnout resp. odškrtnout na výběr resp. zrušení výběru)

Zobrazení snímku CONEXIO (Single/Compare/Split – Jeden/Porovnat/Dělit)

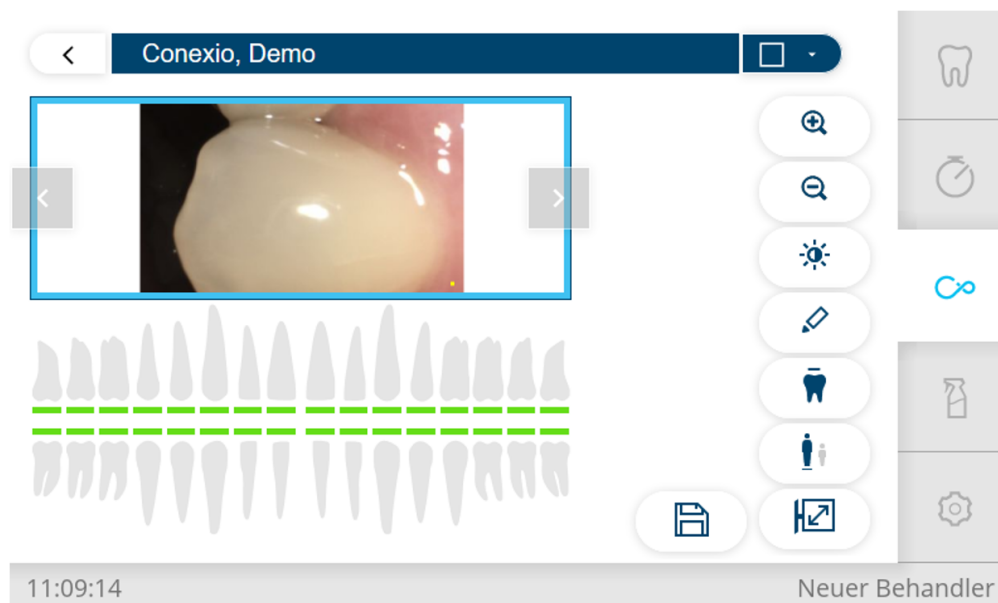
K zobrazení snímků existují tři různé možnosti:

- Single – zobrazení jednoho snímku
- Compare – zobrazení dvou snímků vedle sebe
- Split – zobrazení až 6 snímků vedle sebe


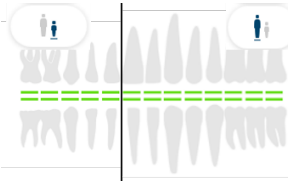

Který režim se otevře pro kterou možnost, lze konfigurovat v nastavení softwaru CONEXIO.

Zobrazení jednoho snímku – Single

V tomto režimu se zobrazí vždy jen jeden snímek. Jestliže se snímek uloží, zobrazí se poté opět živý obraz kamery. Po odložení kamery se zobrazí naposledy uložený snímek. Tento režim slouží především k pořízení snímku nálezu.



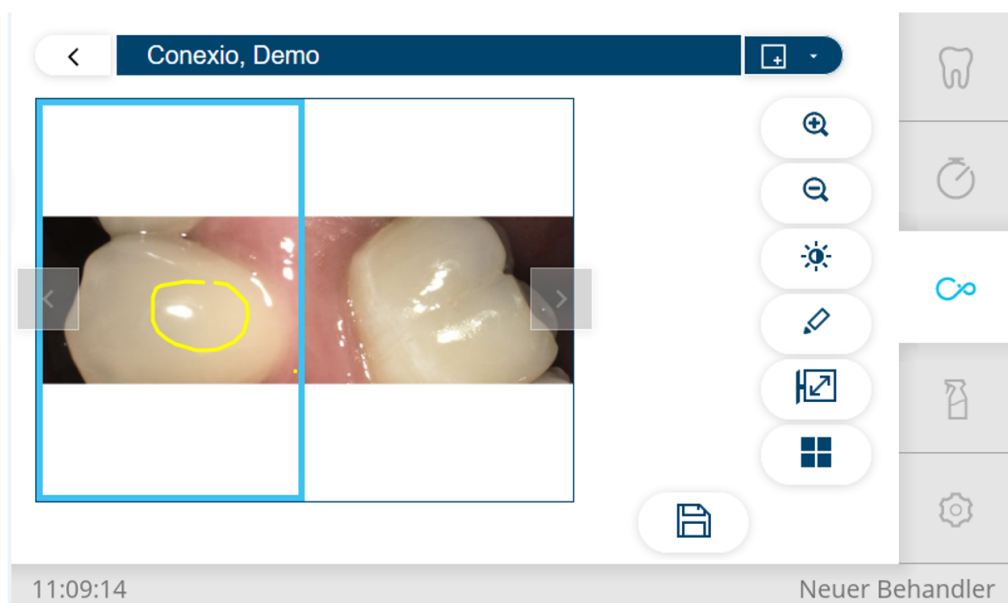
Symbol	Stisknutí tlačítka	Funkce
	krátce	Zpět k dokumentaci pacienta
	Dropdown	Výběr režimu zobrazení Single Compare Split
	krátce	Náhled snímku pro změnu snímků stavu, změna snímku klávesami se šipkou
	krátce	Uložení změn ve snímku (například označení rukou)
	krátce	Zvětšování a zmenšování výřezu snímku, navigace snímky pohybem žlutým rámečkem
	krátce	Nastavení kontrastu jasu posuvníkem. K zavření nabídky znovu stiskněte tlačítko „Kontrast jasu“
	krátce	Od ruky – kreslení k označení klinicky relevantních informací do snímku. Zrušení volby funkce novým stisknutím klávesy
	Ukazatel	Zobrazení výběru zubů a stavu klinického sledování <ul style="list-style-type: none"> ▪ Chybí: missing Zub se zobrazí bíle ▪ Zdravý: healthy Zub se zobrazí zeleně ▪ Sledovat: observed


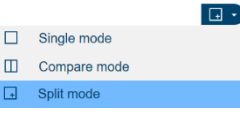


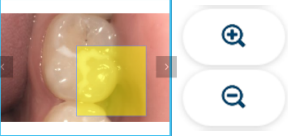
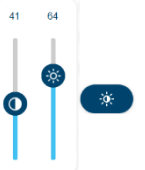


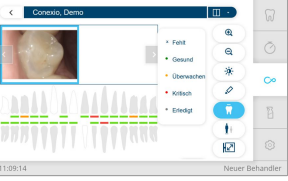
Symbol	Stisknutí tlačítka	Funkce
		Zub se zobrazí oranžově ▪ Kritický: critical Zub se zobrazí červeně ▪ Vyřízeno: done
	krátce	Výběr/zrušení výběru zubu kliknutím
	krátce	Zobrazení stavu klinického sledování ▪ Chybí: missing ▪ Zdravý: healthy ▪ Sledovat: observed ▪ Kritický: critical ▪ Vyřízeno: done
	krátce	Střídání schémata dospělého – dítěte
	krátce	Otevřít/zavřít zobrazení na celou obrazovku




Zobrazení snímku Compare

V tomto režimu lze porovnávat dva snímky ze stejného zdroje, nebo ze dvou různých zdrojů (kamery, mikroskopy, rentgen). Je-li vybrán některý zub, omezuje se skupina snímků, které lze vybrat, na výběr daného zubu (automatický filtr).

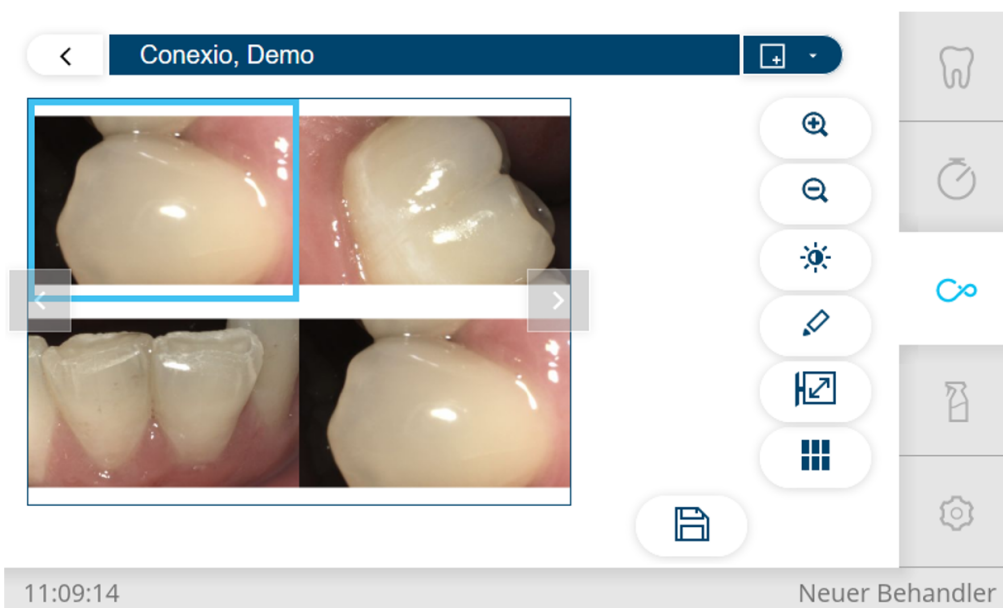
Levý snímek zobrazuje živý obraz kamery. Vpravo se zobrazuje vždy nejnovější snímek výběru. Má-li se zobrazit jiný snímek, může ho uživatel vybrat tlačítky výběru (LP/SP resp. klávesy se šipkami). Po odložení kamery zpět se v levém rámečku zobrazí naposledy uložený snímek. Tento režim slouží především ke kontrole průběhu a ke komunikaci s pacientem



Symbol	Stisknutí tlačítka	Funkce
	krátce	Zpět k dokumentaci pacienta
	Dropdown	Výběr režimu zobrazení Single Compare Split
	krátce	Živý obraz z kamery se vždy zobrazuje v levém rámečku. Jestliže není k dispozici žádný živý obraz (kamera je odložená), lze na snímky stavu použít oba rámečky. Výběr kláves se šipkami se vztahuje na aktivní rámeček (modrý). Změna volbou druhého rámečku Automatický filtr: možný výběr snímků se omezuje podle hodnoty filtru vybraného zubu
	krátce	Uložení změn ve snímku (například označení rukou)
	krátce	Zvětšování a zmenšování výřezu snímku, navigace snímky pohybem žlutým rámečkem
	krátce	Nastavení kontrastu jasu posuvníkem. K zavření nabídky znovu stiskněte tlačítko „Kontrast jasu“
	krátce	Od ruky – kreslení k označení klinicky relevantních informací do snímku. Zrušení volby funkce novým stisknutím klávesy
	krátce	Zobrazení stavu klinického sledování <ul style="list-style-type: none"> ▪ Chybí: missing ▪ Zdravý: healthy ▪ Sledovat: observed ▪ Kritický: critical ▪ Vyřízeno: done
	Ukazatel	Zobrazení výběru zubů a stavu klinického sledování <ul style="list-style-type: none"> ▪ Chybí: missing Zub se zobrazí bíle ▪ Zdravý: healthy Zub se zobrazí zeleně ▪ Sledovat: observed Zub se zobrazí oranžově ▪ Kritický: critical Zub se zobrazí červeně ▪ Vyřízeno: done

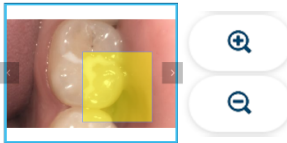



Symbol	Stisknutí tlačítka	Funkce
	krátce	Výběr/zrušení výběru zubu kliknutím
	krátce	Otevřít/zavřít zobrazení na celou obrazovku
	krátce	Přepínání mezi zobrazením seznamu a dlaždicemi

Zobrazení snímků Split

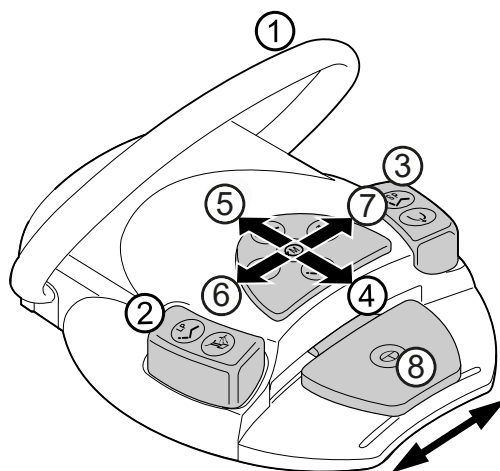


V tomto režimu lze zobrazit až 6 snímků z různých zdrojů (kamery, mikroskop, rentgen). Při pořízení snímku se živý obraz zobrazí v dalším volném rámečku, až je dosaženo maximálního počtu 6 snímků. Uživatel si může individuálně volit zobrazení v aktivním rámečku. Po odložení kamery zmizí rámeček, který zobrazoval živý snímek. Tento režim je vhodný především pro komunikaci s pacientem.

Symbol	Stisknutí tlačítka	Funkce
	krátce	Zpět k dokumentaci pacienta
	Dropdown	Výběr režimu zobrazení Single Compare Split
 Maximálně do 6 snímků	krátce	Živý obraz z kamery se vždy zobrazuje v posledním rámečku. Jestliže není k dispozici žádný živý obraz (kamera je odložena), lze na snímky stavu použít všechny rámečky. Výběr kláves se šipkami se vztahuje na aktivní rámeček (modrý). Změna volbou druhého rámečku. Změna volbou druhého rámečku.
	krátce	Uložení změn ve snímku (například označení rukou)

Symbol	Stisknutí tlačítka	Funkce
	krátce	Zvětšování a zmenšování výřezu snímku, navigace snímky pohybem žlutým rámečkem
	krátce	Nastavení kontrastu jasu posuvníkem. K zavření nabídky znovu stiskněte tlačítko „Kontrast jasu“
	krátce	Od ruky – kreslení k označení klinicky relevantních informací do snímku. Zrušení volby funkce novým stisknutím klávesy
	krátce	Otevřít/zavřít zobrazení na celou obrazovku
	krátce	Přepínání mezi zobrazením seznamu a dlaždicemi

Funkce nožního spouštěče jednoduché, srovnávací a dělené zobrazení Single/Compare/Split (volitelné příslušenství)



Kamera neaktivní

Název položky	Stisknutí tlačítka	Funkce
① Třmenový spínač	krátce	Odstranit obraz v aktivním poli (ne smazat)
	dlouze	Zpět k podkladům pacienta a zrušit výběr
② Nožní tlačítko „LP/ Předvolba sprej“	krátce	Zobrazit předchozí snímek
③ Nožní tlačítko „SP/ Ofukovací vzduch“	krátce	Zobrazení dalšího snímku
	dlouze	Otevřít schéma chrupu

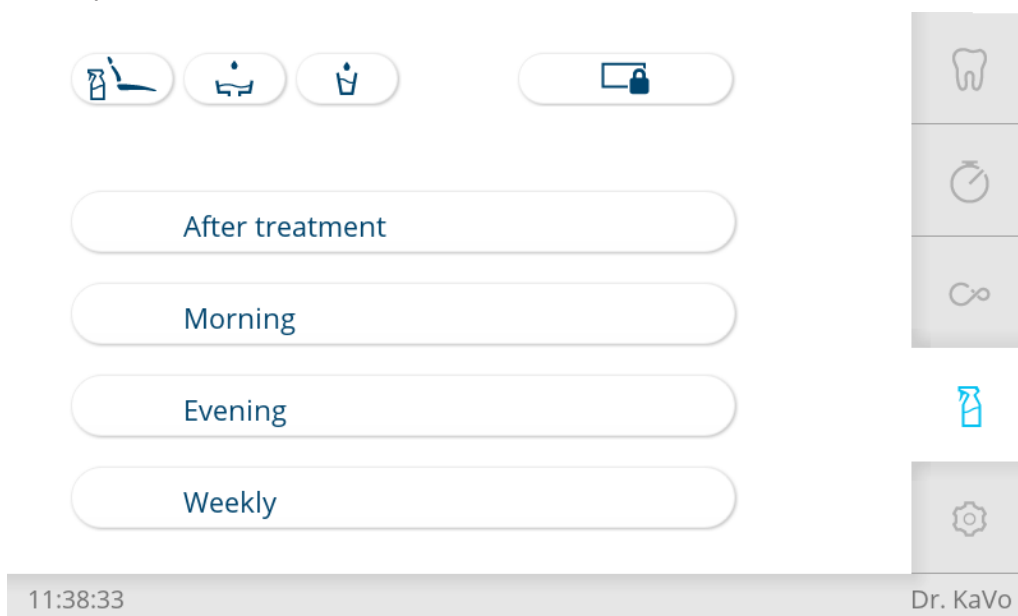
Název položky	Stisknutí tlačítka	Funkce
④ - ⑦ Křížové tlačítko „Poloha křesla/Směr otáčení motoru“	krátce	Otevřít/zavřít zobrazení na celou obrazovku
⑧ Nožní spouštěč „Předvolba nástroje/zubařské nástroje“	krátce	Klávesa pro výběr

Kamera aktivní

Název položky	Stisknutí tlačítka	Funkce
① Třmenový spínač	dlouze	Zpět k podkladům pacienta a zrušit výběr
② Nožní tlačítko „LP/Předvolba sprej“	krátce	Výběr předchozího zubu
③ Nožní tlačítko „SP/Ofukovací vzduch“	krátce	Zvolit následující zub
	dlouze	Otevřít schéma chrupu
④ - ⑦ Křížové tlačítko „Poloha křesla/Směr otáčení motoru“	krátce	Otevřít/zavřít zobrazení na celou obrazovku
⑧ Nožní spouštěč „Předvolba nástroje/zubařské nástroje“	krátce	Zmrazit obraz
	dlouze	Uložit snímek



4.9.6 Hygienické funkce

- ▶ Klepněte na kartu "Čištění", tím se zobrazí nabídka "Čištění".



K ovládání hygienických funkcí jsou k dispozici následující tlačítka:

Tlačítko	Funkce
	Poloha křesla k čištění: křeslo najede do polohy k vyčištění.
	Vyplachování misky Plivátko se vypláchne. Dobu vyplachování lze změnit.

Tlačítko	Funkce
	Při dosažení polohy vypláchnutí (SP) se provede vyplachování misky a tzn. miska se smočí. Při opuštění polohy vypláchnutí (SP) se znovu provede vyplachování misky. Volitelné v kartě "Nastavení" výchozí obrazovky "Home". Tuto funkci může servisní technik deaktivovat.
	Plnič pohárku Naplní se pohárek na vypláchnutí úst. Dobu plnění lze změnit.
	Zablokovaná obrazovka Obrazovka se zablokuje a lze ji tak dezinfikovat otřením. Volitelné v kartě "Nastavení" výchozí obrazovky "Home".

- ▶ Chcete-li funkci aktivovat, krátce stiskněte tlačítko.
- ▶ Jen při vyplachování misky a plnění pohárku: tlačítko stiskněte znovu, daná funkce se opět přeruší.
- ▶ Dlouhým stisknutím tlačítka otevřete nabídku Nastavení.

V nabídce "Čištění" lze volit mezi čtyřmi programy čištění:

- Po ošetření
- Ráno
- Večer
- Každý týden

Viz také:

Návod k péči KaVo uniQa

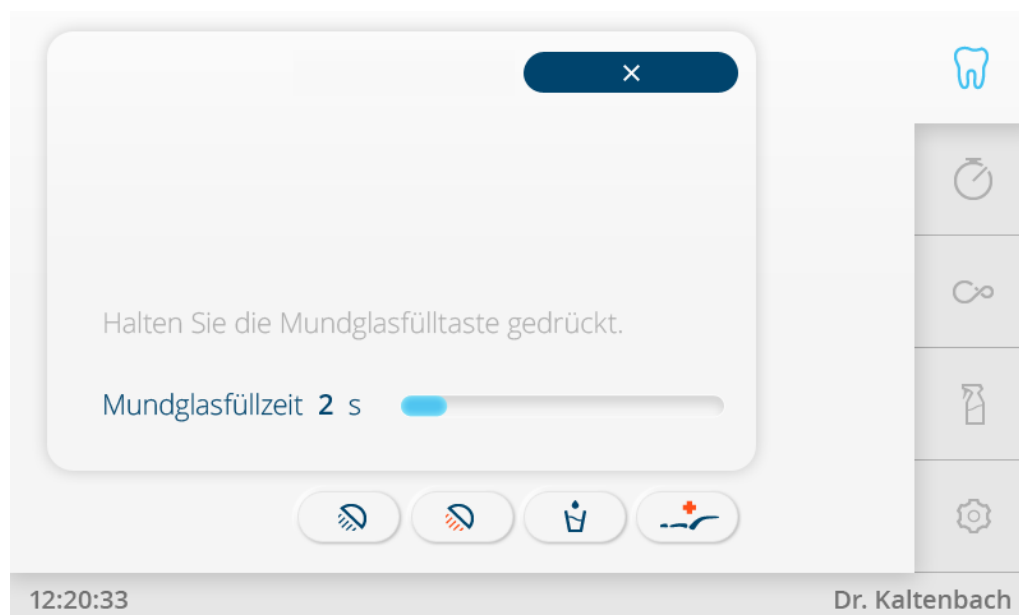
Změna nastavení hygienických funkcí

Změnit lze následující nastavení:

- Čas plnění pohárku
- Čas vyplachování misky

Nastavení doby plnění pohárku

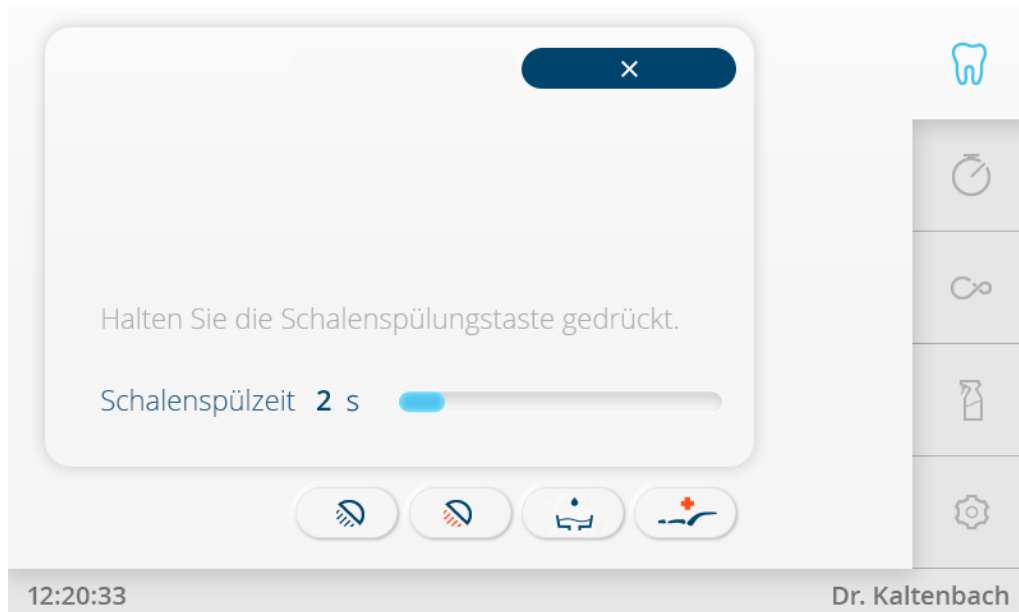
- ▶ Tlačítko „Plnění pohárku“ přidržte dlouho stisknuté, až hladina v něm dosáhne požadované výšky a zobrazí se následující náhled.



- ▶ Jakmile je dosaženo požadované doby plnění, doba plnění pohárku se automaticky uloží.
- ▶ Postup přerušíte klepnutím na „X“.

Nastavení doby výplachu misky

- ▶ Tlačítko „Doba výplachu misky“ přidržíte dlouho stisknuté po požadovanou dobu, až se zobrazí následující náhled.



- ▶ Jakmile je dosaženo požadované doby výplachu, doba výplachu misky se automaticky uloží.
- ▶ Postup přerušíte klepnutím na „x“.



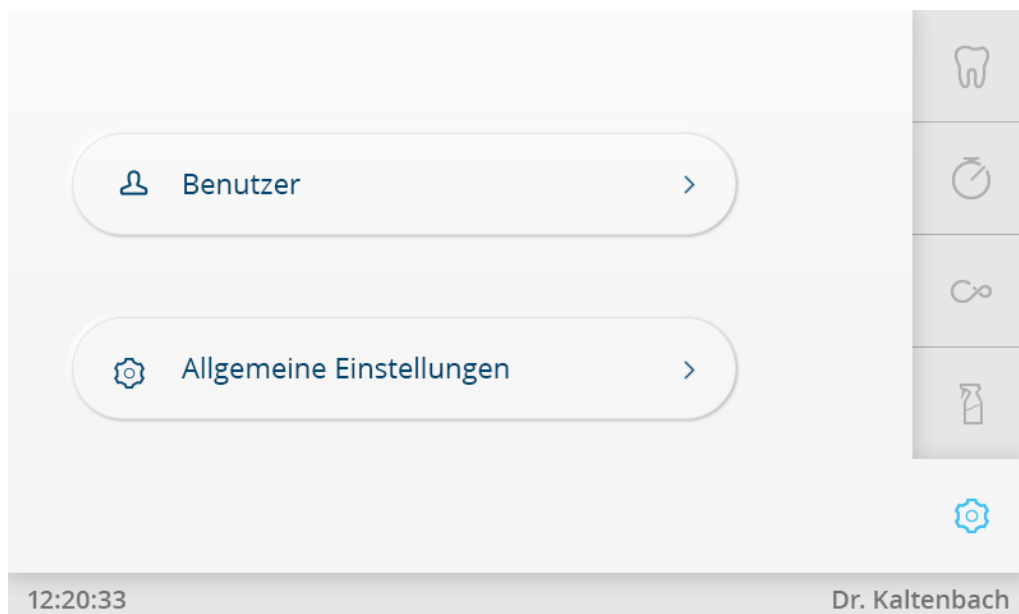
UPOZORNĚNÍ

Technik může nastavení času zablokovat.

4.9.7 Nabídka Nastavení

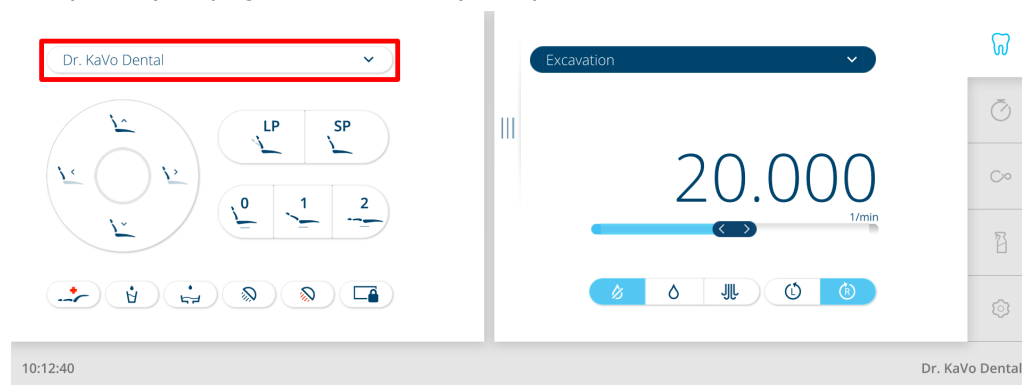
V nabídce "Nastavení" lze provádět změny v následujících oblastech:

- Uživatel
- Všeobecná nastavení



- ▶ Klepněte na tlačítko "Uživatel", zobrazí se uživatelská nastavení, nebo je lze upravovat.
- ▶ Klepněte na tlačítko "Všeobecná nastavení", zobrazí se tato nastavení nebo je lze upravovat.

12,3palcový displej: uživatele lze vybrat přímo nad funkcemi křesla.



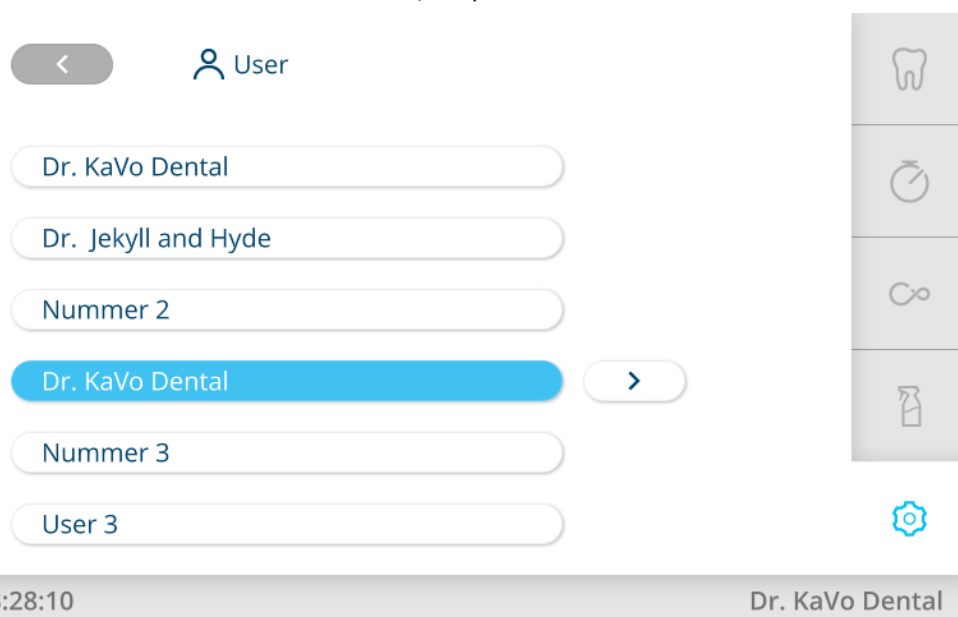
Uživatelská nastavení

V nabídce „Uživatel“ lze volit následující body:

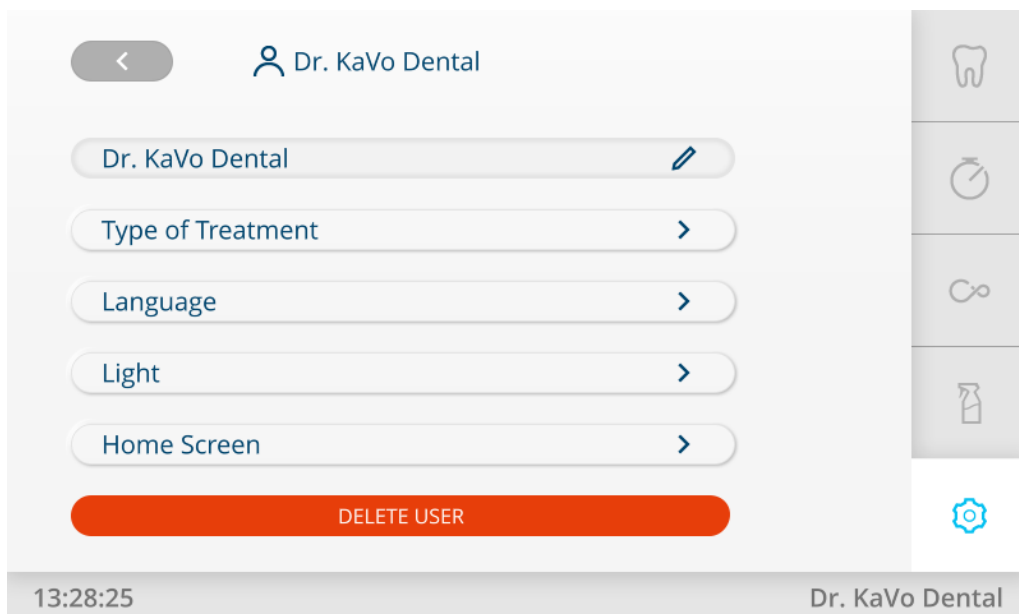
- Uživatel
- Způsoby ošetření
- Jazyk
- Svítidlo
- Výchozí obrazovka Home

Uživatel

- ▶ Chcete-li založit nového uživatele, klepněte na tlačítko „+“.



- ▶ Po klepnutí na uživatele lze upravit jeho nastavení.
- ▶ Po klepnutí na tlačítko se šipkou vpravo vedle uživatele lze provést individuální nastavení.
- ▶ Chcete-li uživatele odstranit, klepněte na tlačítko „ODSTRANIT UŽIVATELE“.



Uživatelská nastavení

- ▶ Chcete-li přejít zpět do přehledu uživatelů, klepněte na tlačítko „Zpět“.

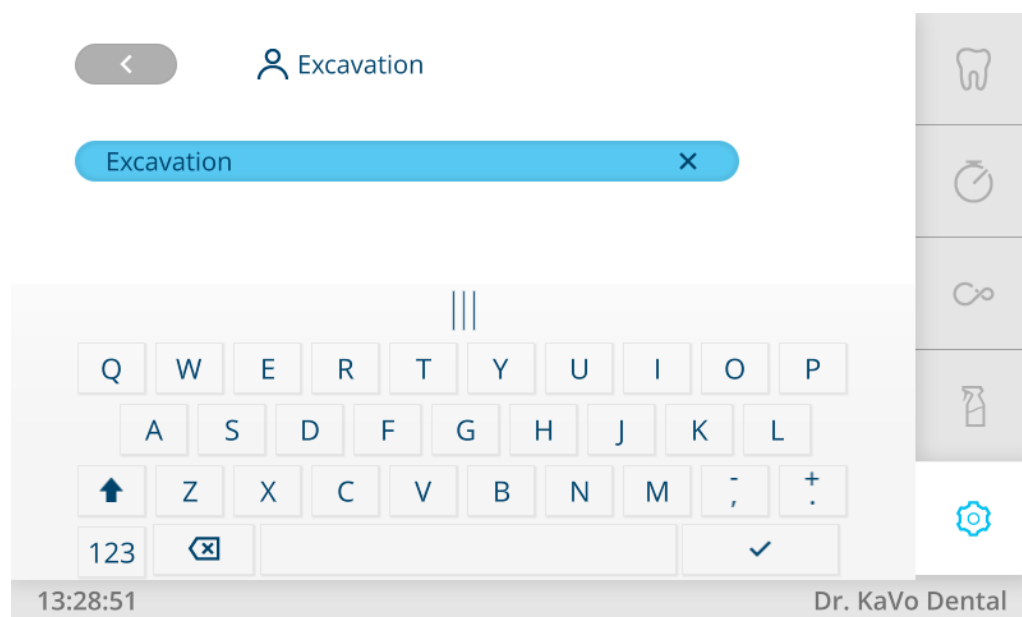
Způsob ošetření

- ▶ Chcete-li zpracovávat způsoby ošetření, klepněte na tlačítko „Způsob ošetření“.



Způsoby ošetření

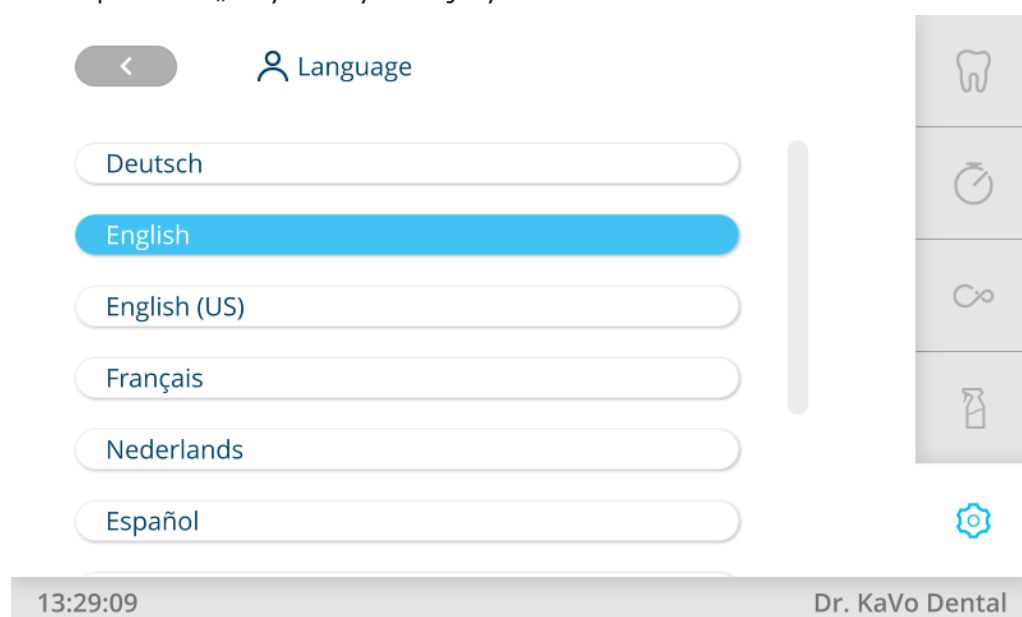
- ▶ Klepněte na tlačítko k jinému způsobu ošetření, například exkavace, a přejmenujte způsob ošetření.



Přejmenování způsobu ošetření

Jazyk

- ▶ Klepněte na „Jazyk“ a vyberte jazyk.



Výběr jazyka

Svítilno

- ▶ Chcete-li upravit nastavení světla, klepněte na tlačítko „Světlo“.



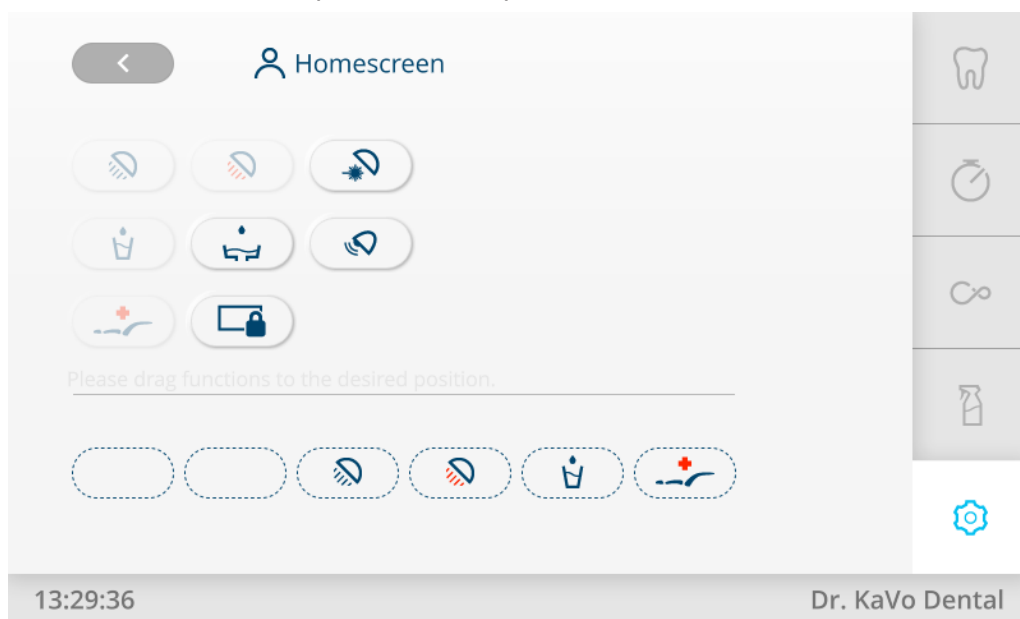
14:21:18

Dr. KaVo Dental

Nastavení světla

Výchozí obrazovka Home

- ▶ Chcete-li konfigurovat výchozí obrazovku Home s až šesti tlačítky přímého ovládání, klepněte na tlačítko „Výchozí obrazovka Home“.
- ▶ Požadované tlačítko přetáhněte na požadované místo.



13:29:36

Dr. KaVo Dental

Volba tlačítek přímého ovládání

Všeobecná nastavení

V nabídce "Všeobecná nastavení" lze volit následující body:

- Displej
- Tóny a hlasitost
- Čas a datum
- Rozšířená nastavení
- Informace



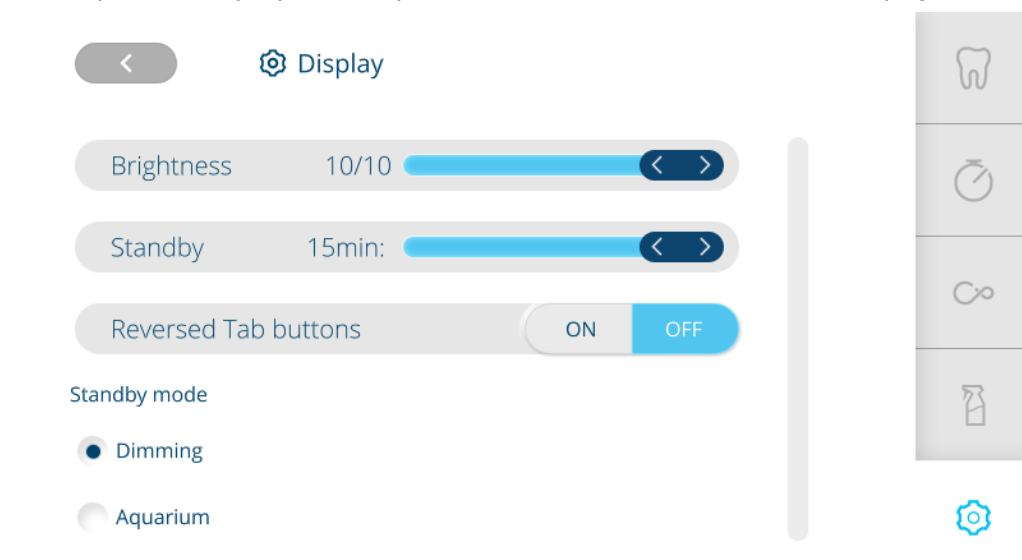
13:11:02

Dr. Kaltenbach

Všeobecná nastavení

Displej

- ▶ Chcete-li nastavit jas a čas, kdy se aktivuje pohotovostní režim, klepněte na tlačítko „Displej“.
- ▶ Klepnutím na přepínač lze přecházet mezi stránkami karet na displeji.



13:31:11

Dr. KaVo Dental

Všeobecná nastavení/Displej

Tóny a hlasitost

- ▶ Chcete-li nastavit tóny tlačítek a hlasitost, klepněte na tlačítko "Tóny a hlasitost".



13:31:27

Dr. KaVo Dental

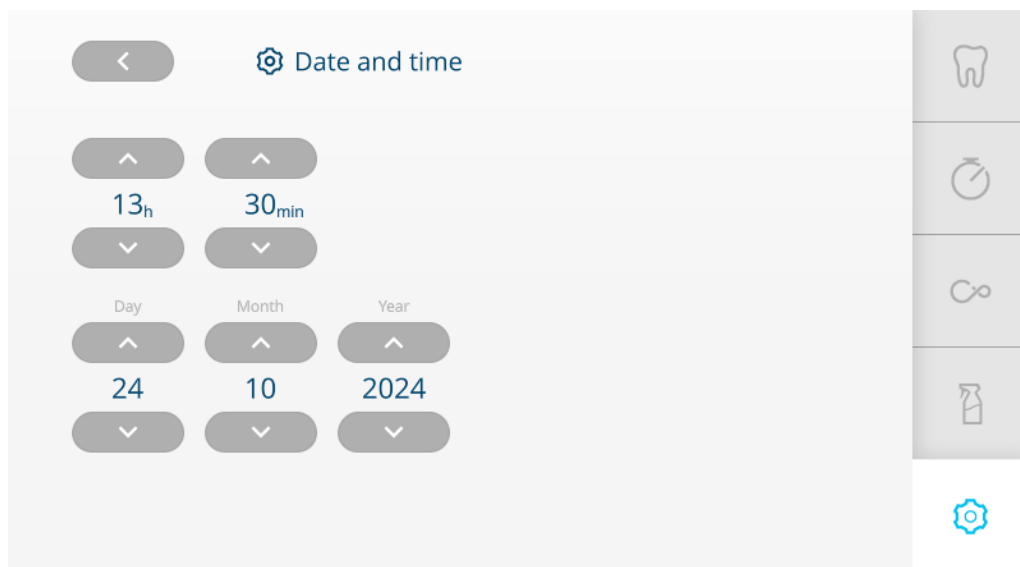
Všeobecná nastavení / Tóny a hlasitost

Čas a datum

- Chcete-li nastavit datum a čas, klepněte na tlačítko "Datum a čas".

nebo

- Klepněte na jméno čas ve stavovém pruhu, až se zobrazí plno k nastavení času.



13:31:40

Dr. KaVo Dental

Všeobecná nastavení / Datum a čas

Rozšířená nastavení

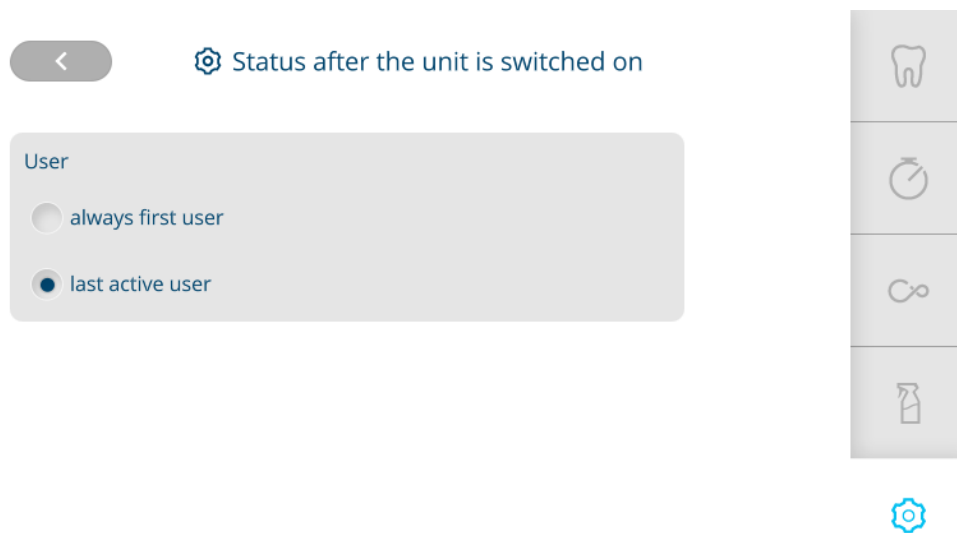
V nabídce „Rozšířená nastavení“ lze nastavit následující body:

- Stav po zapnutí
- Zubařské nástroje
- Pohárek a miska
- Teplota boileru
- Nožní spouštěč
- Dentální světlo

- Týdenní čištění
- Odsávací systém

Stav po zapnutí

- ▶ Chcete-li stanovit „Ošetřujícího lékaře“ a „Způsob ošetření“, které je třeba vybrat po zapnutí jednotky, klepněte na tlačítko „Stav po zapnutí“.



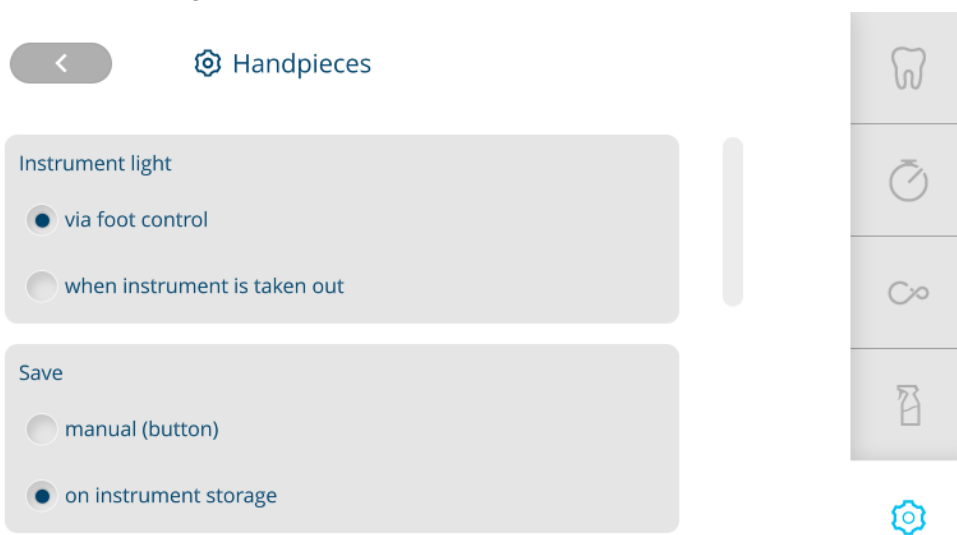
13:30:38

Dr. KaVo Dental

Rozšířená nastavení/Stav po zapnutí

Zubařské nástroje

- ▶ Klepněte tlačítko na „Nástroje“ a proveďte následující nastavení:
 - Svítidlo nástroje a teplota spreje
 - Voda spreje piezo odstraňovače zubního kamene
 - Voda pro třífunkční/multifunkční násadec
 - Svítidlo nástroje víceúčelového násadce



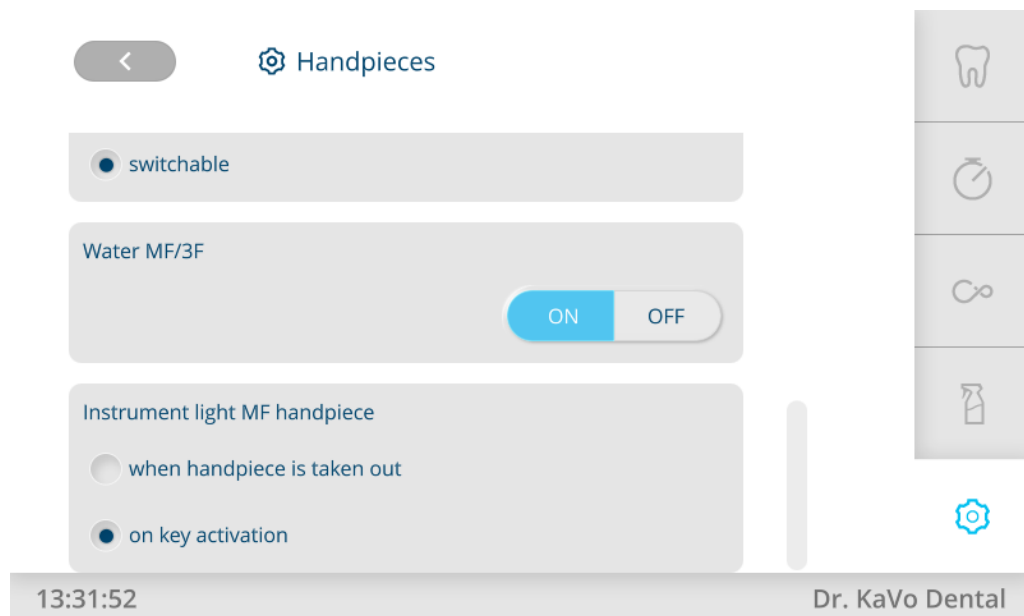
13:31:24

Dr. KaVo Dental

Rozšířená nastavení/Nástroje



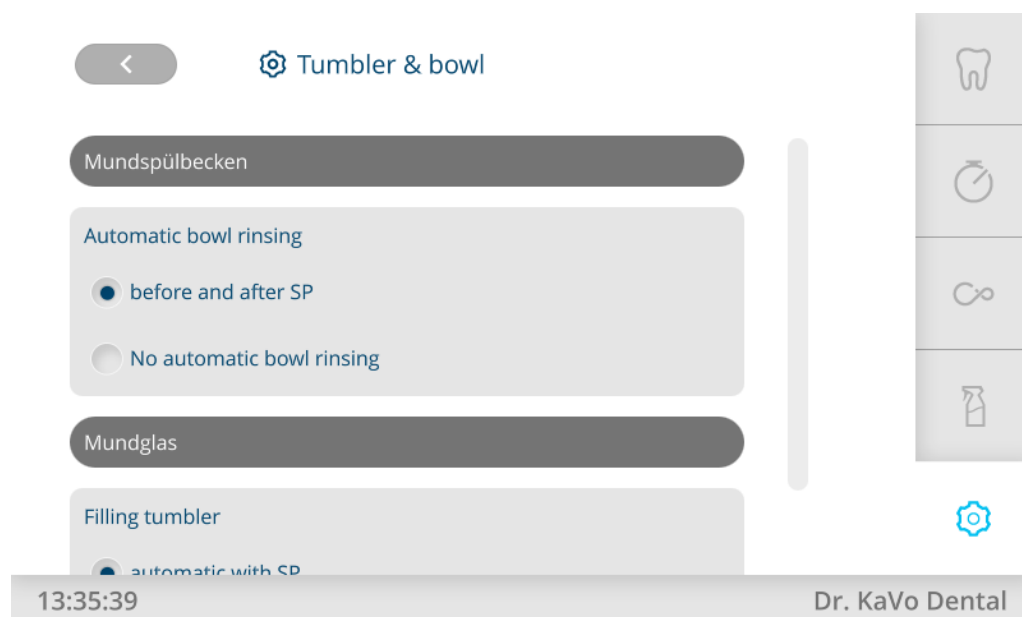
Rozšířená nastavení/Nástroje



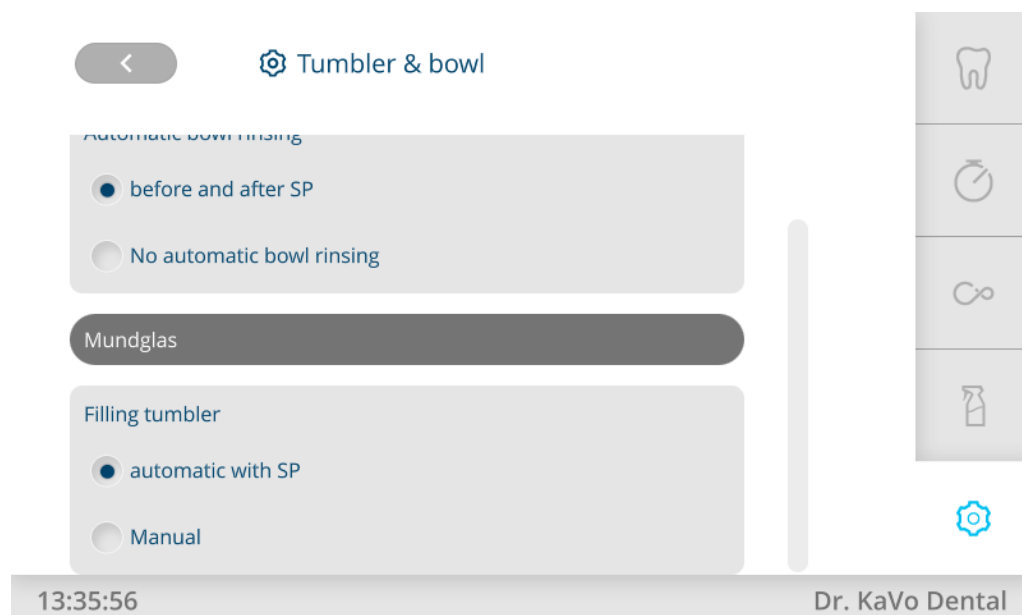
Rozšířená nastavení/Nástroje

Pohárek a miska

- ▶ Klepněte na tlačítko „Pohárek a miska“ a proveďte následující nastavení:
 - Automatické vyplachování misky
 - Naplnění pohárku a snímač pohárku



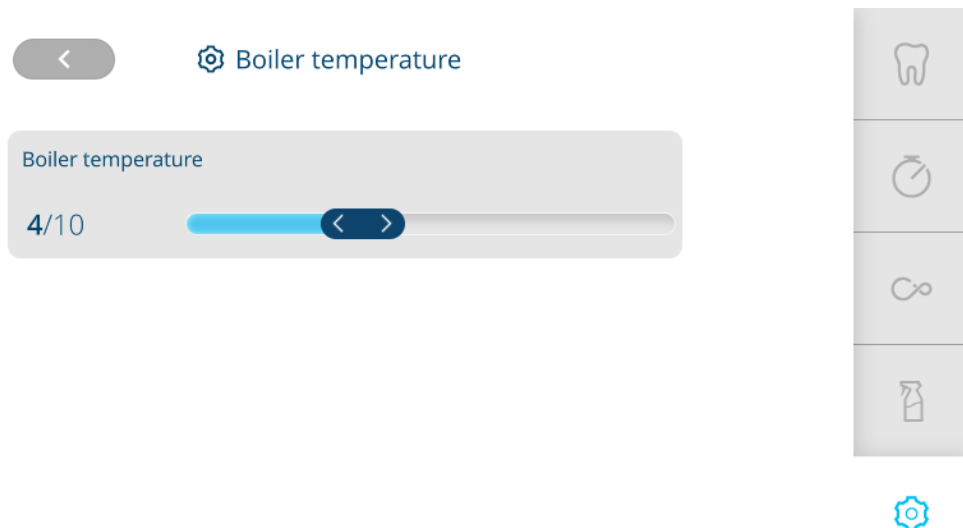
Rozšířená nastavení/Pohárek a miska



Rozšířená nastavení/Pohárek a miska

Teplota boileru

- ▶ Chcete-li nastavit teplotu boileru, klepněte na tlačítko „Teplota boileru“.



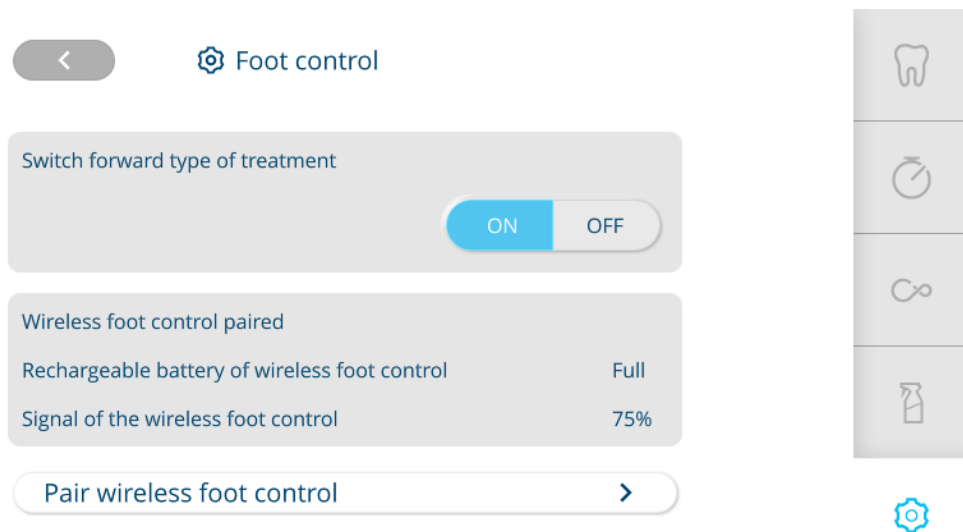
13:36:41

Dr. KaVo Dental

Rozšířená nastavení/Teplota boileru

Nožní spouštěč

- Chcete-li nastavit režim nožního spouštěče, klepněte na tlačítko „Nožní spouštěč“.



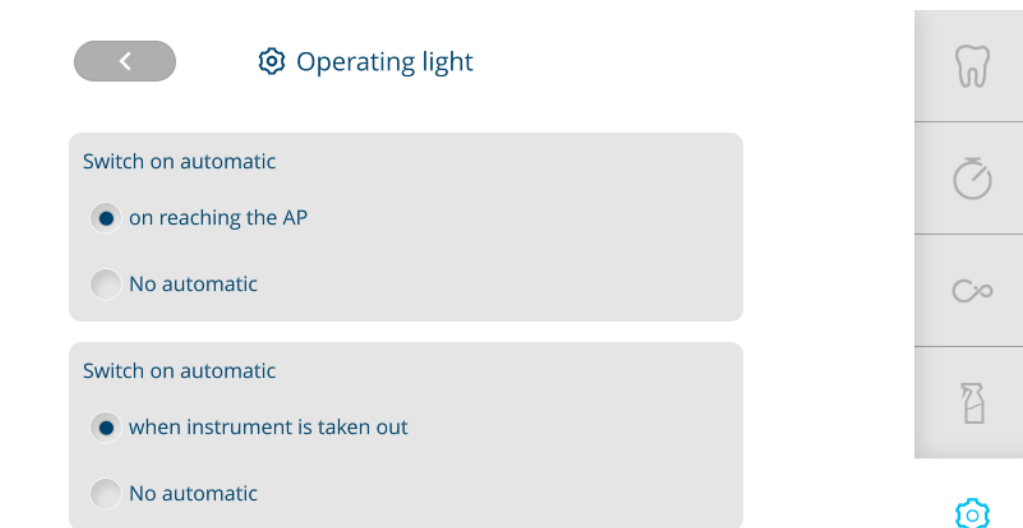
13:37:03

Dr. KaVo Dental

Rozšířená nastavení/Nožní spouštěč

Dentální světlo

- Chcete-li nastavit automatické rozsvícení dentálního světla, klepněte na tlačítko „Dentální světlo“.



13:37:51 Dr. KaVo Dental

Rozšířená nastavení/Dentální světlo

Týdenní čištění

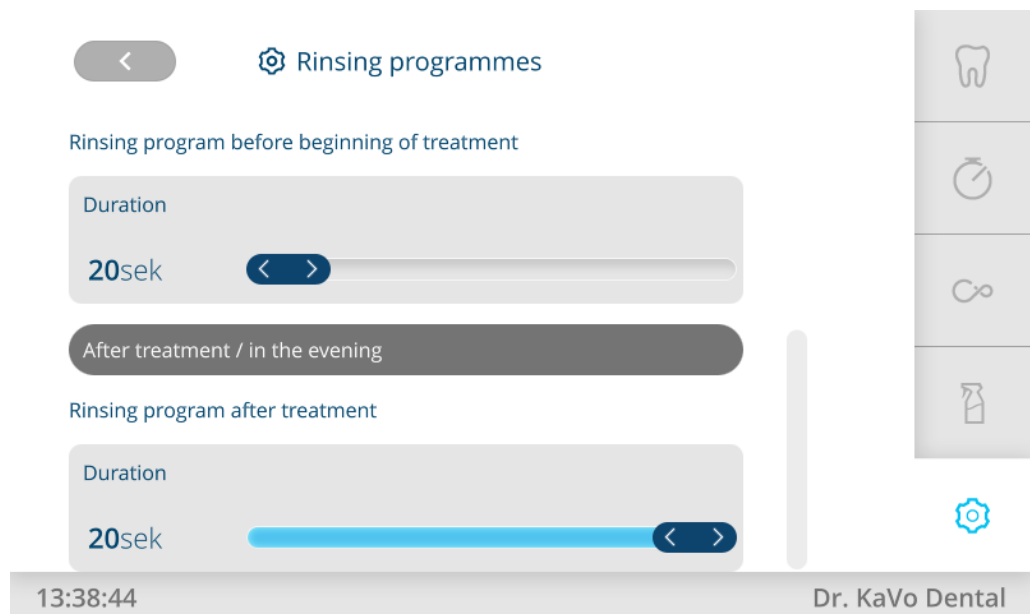
- ▶ Klepněte na tlačítko „Týdenní čištění“ a proveďte následující nastavení:
 - Týdenní čištění
 - Doba proplachování zubařských nástrojů v proplachovacím programu „Ráno“
 - Doba proplachování zubařských nástrojů v proplachovacím programu „Po ošetření/večer“

Hodnoty doporučené společností KaVo jsou předem nastaveny.



13:38:23 Dr. KaVo Dental

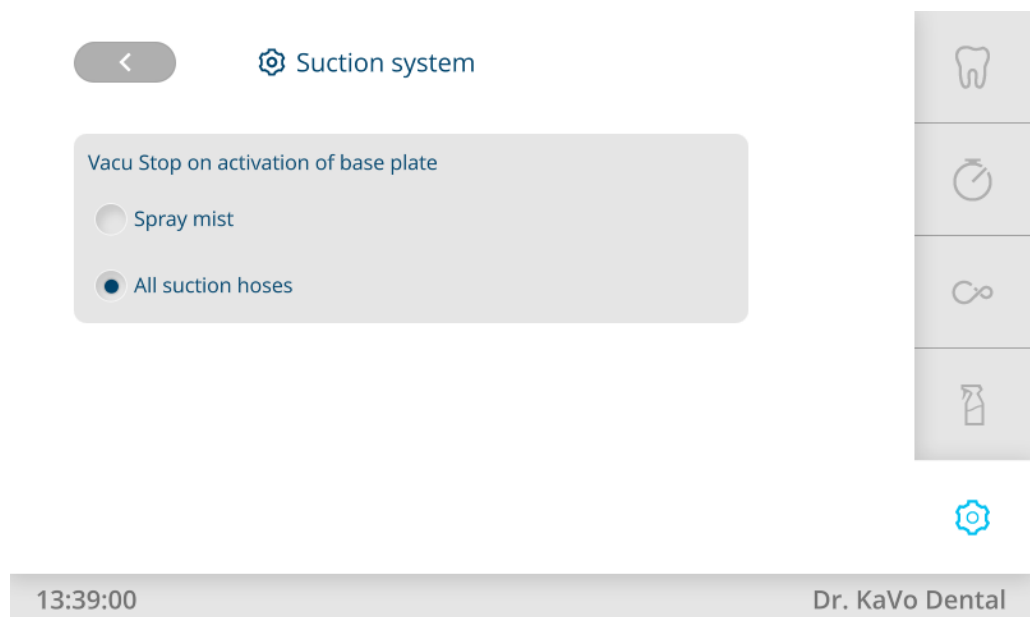
Rozšířená nastavení/Týdenní čištění



Rozšířená nastavení/Týdenní čištění

Odsávací systém

- ▶ Chcete-li nastavit odsávání VACUstopp, klepněte na tlačítko „Systém odsávání“.

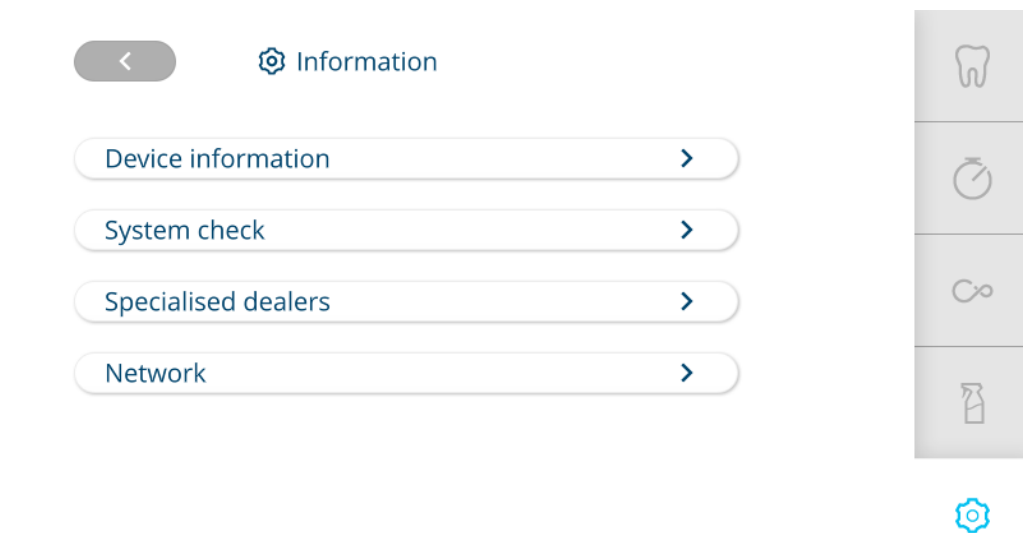


Rozšířená nastavení/Odsávací systém

Informace

V nabídce „Informace“ lze volit následující body:

- Informace o přístroji
- Kontrola systému
- Odborný prodejce
- Síť



13:39:15 Dr. KaVo Dental

Všeobecná nastavení/Informace

Informace o přístroji

- ▶ K zobrazení informací o přístroji klepněte na tlačítko „Informace o přístroji“.



14:11:47 Dr. Kaltenbach

Všeobecná nastavení/Informace o přístroji

Kontrola systému

- ▶ K provedení kontroly systému klepněte na tlačítko „Kontrola systému“.



System check

Service required	01.01.1971
System air pressure	4.75 bar
System water pressure	2.43 bar



13:39:33

Dr. KaVo Dental

Všeobecná nastavení/Kontrola systému

Odborný prodejce

- ▶ K zobrazení odborných prodejců klepněte na tlačítko „Odborní prodejci“.



Fachhändler

Name Fachhändler	KaVo
Name Service-Techniker	Max Mustermann
Telefonnummer	555-123456789



14:12:35

Dr. Kaltenbach






Všeobecná nastavení/Odborní prodejci

4.10 Obsluha funkcí prostřednictvím strany asistentky**4.10.1 Ovládání funkcí křesla****⚠ OPATRŇĚ****Motorický pohyb křeslem pro pacienty**

Může dojít k sevření nebo zhmoždění pacienta nebo personálu ordinace.

- ▶ Při každé změně polohy pacienta sledujte pacienta i personál ordinace.









Následujícími tlačítky lze automaticky nastavit polohu křesla:

Tlačítko	Funkce
	Systém najíždí do poslední polohy před stisknutím SP.
	Systém najíždí do vyplachovací polohy.
	Systém najíždí do automatické polohy 0.
	Systém najíždí do automatické polohy 1.
	Systém najíždí do automatické polohy 2.

- ▶ Požadované tlačítko stiskněte krátce.
 - ⇒ Křeslo najede automaticky do uložené polohy.
 - ⇒ Po dosažení uložené polohy se tlačítko aktivuje.



Nastavení výšky křesla a polohy opěradla pomocí strany lékaře nebo strany asistentky

Výšku křesla a polohu opěradla lze nastavovat následujícími tlačítky:

Tlačítko strany lékaře	Tlačítko strany asistentky	Funkce
		Křeslo jede směrem nahoru.
		Křeslo jede směrem dolů.
		Opěradlo zad jede směrem nahoru.
		Opěradlo zad jede směrem dolů.

- ▶ Stiskněte odpovídající tlačítko.
 - ⇒ Křeslo nebo opěradlo jede požadovaným směrem.





4.10.2 Obsluha hygienických funkcí

Tlačítko	Funkce
	Plnič pohárku Naplní se pohárek na vypláchnutí úst. Dobu plnění lze změnit.
	Vyplachování misky Plivátko se vypláchne. Dobu vyplachování lze změnit. Při dosažení polohy vypláchnutí (SP) se provede vyplachování misky a tzn. miska se smočí. Při opuštění polohy vypláchnutí (SP) se znovu provede vyplachování misky. Volitelné v kartě "Nastavení" výchozí obrazovky "Home". Tuto funkci může servisní technik deaktivovat.

- ▶ Chcete-li funkci aktivovat, krátce stiskněte tlačítko.
- ▶ Jen při vyplachování misky a plnění pohárku: tlačítko stiskněte znovu, daná funkce se opět přeruší.
- ▶ Dlouhým stisknutím tlačítka otevřete nabídku Nastavení.

4.10.3 Obsluha funkcí osvětlení

K obsluze funkcí osvětlení jsou k dispozici následující funkce:

Tlačítko	Funkce
	<p>Tlačítko "Dentální světlo rozsvítit/zhasnout" krátce stiskněte: Dentální světlo se rozsvítí/zhasne</p> <ul style="list-style-type: none"> ▪ Dentální světlo rozsvícené: tlačítko je aktivní ▪ Dentální světlo zhasnuté: tlačítko je neaktivní <p>dlouze stiskněte, až se zobrazí nabídka Nastavení na straně lékaře: Jas dentálního světla lze nastavit v pěti stupních.</p>
	<p>Tlačítko „Tlumení dentálního světla“ krátce stiskněte: Režim COMPOsave/Dimm (ztlumené normální světlo) dentálního světla se rozsvítí/zhasne (KaVoLUX 540 LED):</p> <ul style="list-style-type: none"> ▪ Režim COMPOsave zapnout: tlačítko je aktivní ▪ Režim COMPOsave vypnout: tlačítko je neaktivní <p>nebo Režim COMPOsave/Dimm (ztlumené normální světlo) dentálního světla se rozsvítí/zhasne (KaVo Lumina):</p> <ul style="list-style-type: none"> ▪ Režim COMPOshape zapnout: tlačítko je aktivní ▪ Režim COMPOshape vypnout: tlačítko je neaktivní
 + 	<p>Obě tlačítka stiskněte současně: Zapněte/vypněte režim laseru (jen pro KaVoLUX 540 LED).</p>

- ▶ Dlouhým stisknutím tlačítka otevřete nabídku Nastavení.

4.10.4 Použití časovače

Vyvolat lze tři časovače. Nastavení časovačů se provádí na ovládacím prvku lékaře.

Vyvolání času na časovači



- ▶ Ke spuštění času například na časovači 1 stiskněte tlačítko „Časovač 1“.
⇒ Spustí se čas na časovači. Po vypršení času zazní signální tón.
- ▶ Pro zastavení času na časovači znovu stiskněte výběrovou klávesu.

4.10.5 Použití sacích hadic



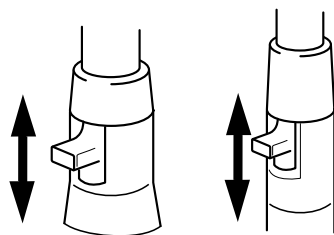
VAROVÁNÍ

Nebezpečí vyvolané nesprávnými kanyly malých savek a připojovacími kusy.

Kontaminovanými lékařskými výrobky mohou být infikováni pacienti, uživatelé nebo jiné osoby.

- ▶ Abyste zabránili refluxu, používejte pouze kanyly malých savek s ejektorem slin a připojovací kusy velkých savek s integrovanými sekundárními vzduchovými kanály.
- ▶ Velkou savku nebo malou savku vyjměte z odkladače.
⇒ Velká savka nebo malá savka se automaticky zapne a po odložení do odkladače se opět vypne.

Proud odsávání malé savky nebo velké savky lze snížit nebo uzavřít posuvnými ovladači integrovanými v násadcích.



- ▶ Posuvný ovladač posuňte až nahoru.
- ⇒ Posuvný ovladač je otevřený: maximální sací výkon.
- ▶ Posuvný ovladač posuňte až dolů.
- ⇒ Posuvný ovladač je zavřený: žádná funkce odsávání.



UPOZORNĚNÍ

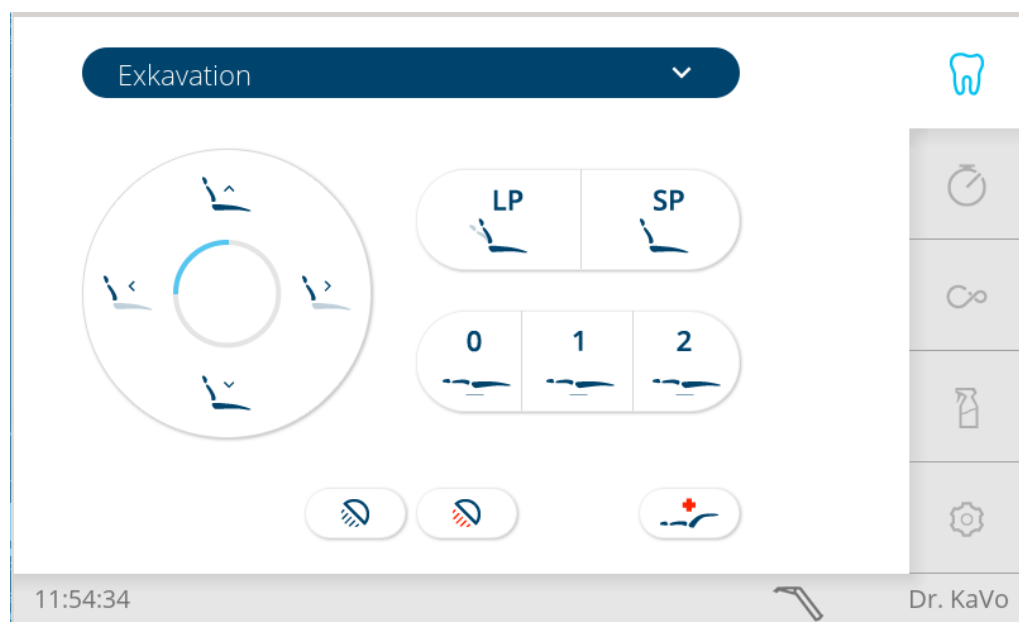
Jako díly příslušenství existují navíc přípojky a nástavce na velkou savku a malou savku bez posuvných dílů a také redukční díly velké savky.

- Úchyt kanyly krátký na velkou savku (mat. č. 0.764.5783)
- Úchyt kanyly dlouhý na velkou savku (mat. č. 0.764.5853)
- Úchyt kanyly malý na malou savku (mat. č. 0.764.5863)
- Adaptér kanyly – redukční násadec na 7 mm (č. mat. 0.764.5873)
- Adaptér kanyly – redukční násadec na 11 mm (č. mat. 0.764.5883)

4.10.6 Nastavení víceúčelového násadce

Zadat lze následující nastavení:

- Topení vzduch/voda
- ▶ Vyjměte víceúčelový násadec z odkladače.
 - ⇒ Na dotykovém displeji pracoviště lékaře se objeví symbol stříkačky.



- ▶ Nabídku nastavení vyvolejte dlouhým stisknutím symbolu.
 - ⇒ Zobrazí se nabídka nastavení víceúčelového násadce.
- ▶ Výběr Topení zap/vyp – k nastavení „Topení vzduch/voda“.
- ▶ Pro uložení hodnot stiskněte tlačítko „Uložit“.

4.10.7 VACUstopp



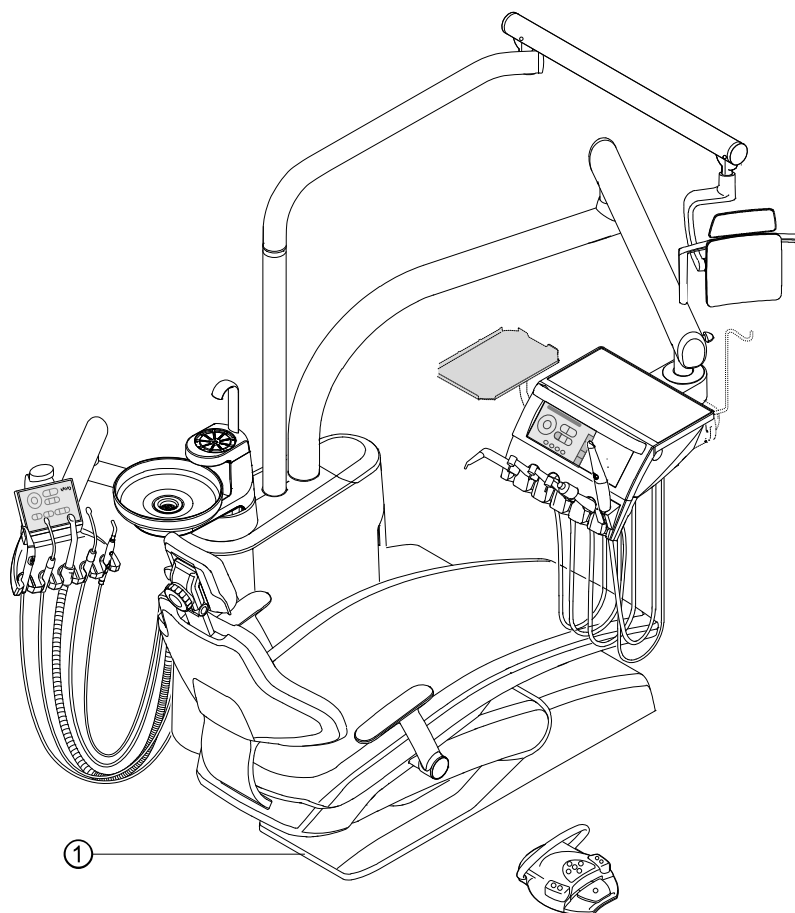
⚠ OPATRŇĚ

Nebezpečí zpětného toku.

Nebezpečí polknutí nebo zadušení.

- ▶ VACUstopp stiskněte jen v případě, že se kanyla odsávání nachází mimo ústa pacienta!

Při stisknutí stupátka křesla se odsávání sejmuté sací hadice přeručí.



① Stupátka křesla

Při dodávce se u funkce VACUstopp zastaví jen velká savka.

4.11 Použití třífunkčního a víceúčelového násadce



⚠ OPATRŇĚ

Nebezpečí zranění při odtahování tváře násadcem.

Podráždění sliznice.

- ▶ Kanylu násadce otočte do pracovní polohy, ve které je vyloučen dotyk se sliznicí.



⚠ OPATRNĚ

Opotřebená nebo nezajištěná kanyla.

Poranění v důsledku spolknutí kanyly.

- ▶ Před každým ošetřením zajistěte, aby byla kanyla správně zajištěná a aby pevně držela.
- ▶ Používejte pouze originální kanyly KaVo.
- ▶ Používejte pouze nepoškozené, funkční a bezpečné kanyly.



⚠ OPATRNĚ

Příliš malý odstup mezi kanylou a povrchem zubu resp. dásní.

Nebezpečí újmy na zdraví osob.

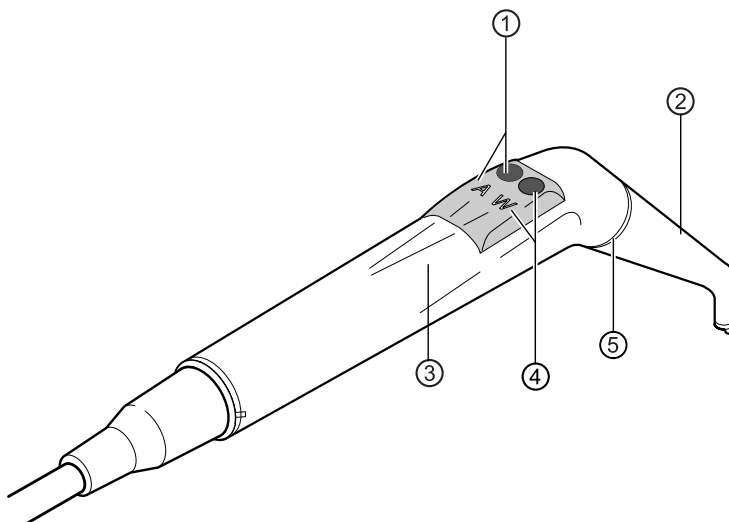
- ▶ Dodržujte minimální odstup 10 mm mezi kanylou a povrchem zubu resp. dásní.

POZOR

Poškození v důsledku chybějících médií u víceúčelového násadce.

Dojde ke zničení topení pro vzduch a vodu.

- ▶ Zkontrolujte, zda jsou připojeny vzduch a voda.
- ▶ Zajistěte přívod vzduchu a vody.
- ▶ Při prvním uvedení do provozu nebo servisu topení pokud možno vypněte na přístroji! Několikrát opatrně stiskněte tlačítka, až přijdou média. Poté topení aktivujte a zkontrolujte funkci.



① Tlačítko vzduch (A)

② Kanyla

③ Objímka rukojeti

④ Tlačítko voda (W)

⑤ Zlatý kroužek (víceúčelový násadec)
Modrý kroužek (třífunkční násadec)



UPOZORNĚNÍ

Kanyly jsou otočné o 360°.

Doba zapnutí víceúčelového násadce s topením činí 5 minut při době klidu 3 minuty.



UPOZORNĚNÍ

Je-li předvoleno jen studené světlo (topení: Vypnuto), víceúčelový násadec při vyjmutí z odkládacího zařízení svítí.

- ▶ Vyjměte násadec z odkladače.
- ▶ Nastavení ohřevu vzduchu/vody (jen u víceúčelového násadce).
- ▶ Před každou aplikací přístroje na pacientovi zkontrolujte, zda je kanyla ② průchozí pro média.
- ▶ Stiskněte tlačítko Vzduch ① a vystupující proud vzduchu plynule regulujte silnějším nebo slabším tlakem na tlačítko Vzduch ①.

nebo

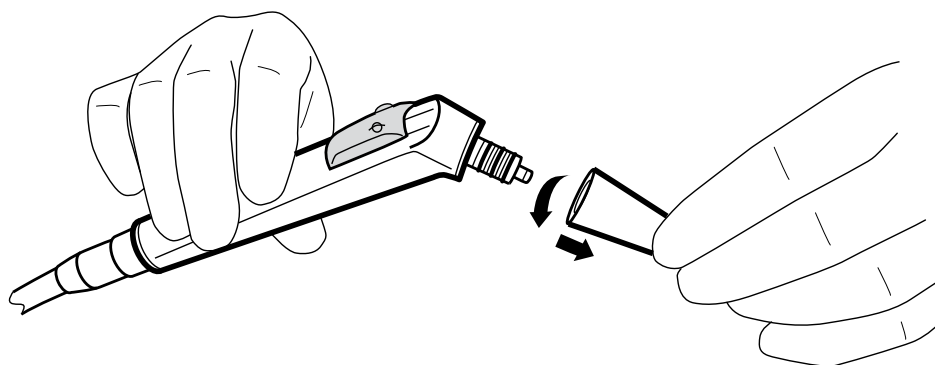
- ▶ Stiskněte tlačítko Voda ④ a vystupující proud vody plynule regulujte silnějším nebo slabším tlakem na tlačítko Voda ④.

nebo

- ▶ Stiskněte současně tlačítko Vzduch ① a Voda ④ a vystupující proud aerosolu plynule regulujte silnějším nebo slabším tlakem na obě tlačítka.

Vyjmutí kanyly

- ▶ Třífunkční nebo víceúčelový násadec držte za pouzdro rukojeti a lehkým otáčením sejměte kanylu.

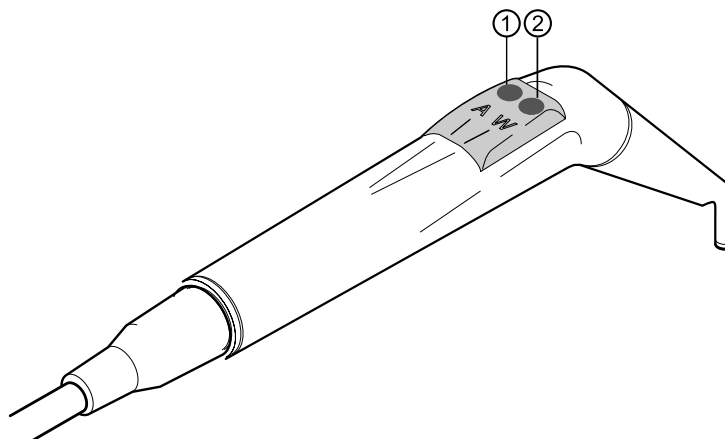


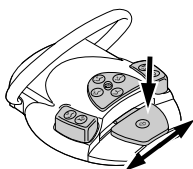
Použijte studené světlo (jen na víceúčelovém násadci)

Předpoklad

- ✓ Světlo a topení jsou předvoleny předem.

- ▶ Stiskněte tlačítko Vzduch ① nebo/a tlačítko Voda ②.





nebo

- ▶ Stiskněte nožní spouštěč „Nástroj“
- ⇒ Světlo se rozsvítí.

4.11.1 Výměna svítidla (pouze víceúčelový násadec)

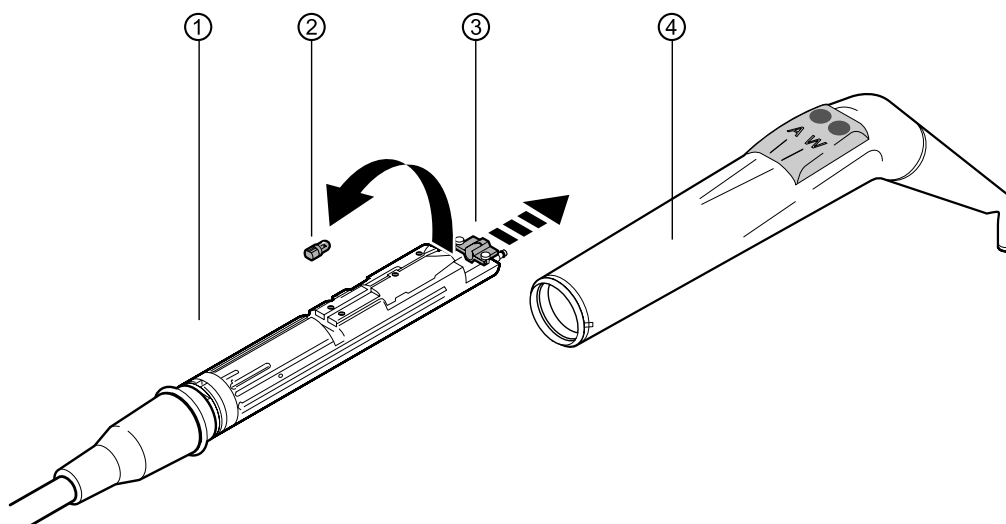


⚠ OPATRNĚ

Nebezpečí úrazu v důsledku horkého tělesa ventilu (topné články, vysokotlaká kontrolka).

Nebezpečí popálení.

- ▶ Vypněte hlavní vypínač přístroje.
- ▶ Po delším používání nechte násadec nejprve vychladnout.



- ▶ Sejměte objímku držadla ④ společně s kanylou z tělesa ① ventilu.



UPOZORNĚNÍ

Svítidlo LED je polovodičový prvek a lze ho provozovat jedině se stejnosměrným napětím. Aby byla zajištěna jeho správná funkce, musí být vsazeno se správnou orientací pólů.

- ▶ Držák ③ posuňte dopředu a vadné svítidlo LED ② vytáhněte z objímky.
- ▶ Vsadte nové svítidlo LED (mat. č. 1.007.5372).

Po zapnutí svítidla LED mohou nastat následující případy:

- Případ 1: Svítidlo LED svítí.
- Případ 2: Svítidlo LED svítí červeně nebo nesvítí. - Podle popisu uvedeného výše vyjměte svítidlo LED z objímky, otočte ho o 180° kolem vlastní osy a znovu ho vsadte.

4.12 Použití víceúčelové stříkačky Minilight 3F/G3F

Viz také:

Návod k instalaci a použití víceúčelové stříkačky Minilight (www.luzzani.it)

4.13 Používání piezo odstraňovače zubního kamene



⚠ OPATRŇĚ

Vložky nástrojů se mohou poškodit vlivem dlouhodobého zatěžování, pádem nebo ohnutím.

Poškozený výrobek nebo poškozené či JINÉ než originální komponenty KaVo mohou poranit pacienta, uživatele nebo jiné osoby.

Již není zaručena bezporuchová funkce.

Nebezpečí úrazu při prasknutí vložek.

- ▶ Vložky nástrojů zkontrolujte před každým použitím.
- ▶ Při častém používání vyměňte vložky nástrojů každých 9 až 12 měsíců.
- ▶ Ke zvýšení bezpečí zatěžujte vložky nástrojů před každým použitím mechanicky silou přibližně 10 N. (10 N odpovídá hmotnosti 1 kg.)



⚠ OPATRŇĚ

Ostré hroty.

Nebezpečí újmy na zdraví osob.

- ▶ Při nepoužívání nechte dodávaný momentový klíč vždy nasazený na hrotu.



UPOZORNĚNÍ

Respektujte přiložený návod k použití piezo odstraňovače zubního kamene.

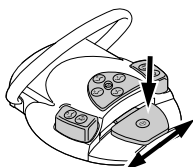
Ovládání pomocí dotykové obrazovky

Viz také:

Nastavení piezo odstraňovače zubního kamene

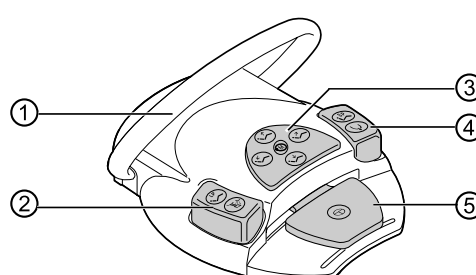
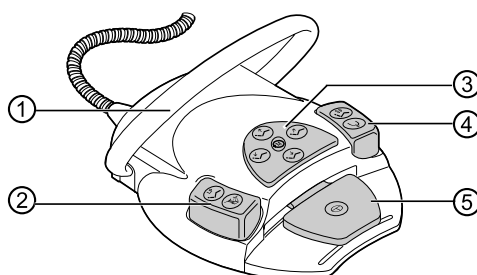
Obsluha nožním spouštěčem

- ▶ Intenzitu lze regulovat bočním vychýlením nožního pedálu „Nástroje“.



4.14 Obsluha nožního spouštěče

Všeobecné funkce



Kabelem připojený nožní spouštěč a bezdrátový nožní spouštěč

Název položky	Funkce s odloženým zubařským nástrojem	Funkce s odebraným zubařským nástrojem
① Třmenový spínač		Přepíná nožní tlačítka na funkci „Pohyb křesla“.
② Nožní tlačítko „LP/Předvolba sprej“	Najede křeslem pro pacienty do poslední polohy.	Nastavuje předvolbu spreje.
③ Křížové tlačítko „Poloha křesla/Směr otáčení motoru“	Mění polohu křesla pro pacienty.	<ul style="list-style-type: none"> ▪ Volí směr chodu motoru (motoru KL 701/KL 703 LED) (nahoru) ▪ Zapnutí/vypnutí čerpadla NaCl (dolů) ▪ Dočasné zhasnutí/rozsvícení svítidla nástroje (doleva) ▪ Funkce bodového světla (doprava)
④ Nožní tlačítko „SP/Ofukovací vzduch“	Pojíždí křeslem pro pacienty do vyplachovací polohy.	Aktivuje ofukovací vzduch (Chipblower) na zubařském nástroji (ne u piezo odstraňovače zubního kamene).
⑤ Nožní pedál: „SP/Způsob ošetření“	Výběr způsobu ošetření	Spouští motor/zubařské nástroje a reguluje počet otáček/intenzitu zubařských nástrojů.

4.14.1 Nastavení polohy křesla pro pacienty pomocí nožního spouštěče



UPOZORNĚNÍ

Průběh automatického nastavování polohy křesla musí personál ordinace pozorně sledovat.

Vyvolání automatické polohy křesla

Předpoklad

Všechny zubařské nástroje jsou odložené. S odebraným zubařským nástrojem krátce aktivujte třmenový spínač.



UPOZORNĚNÍ

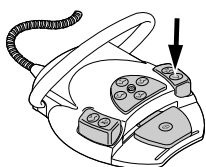
Nožní tlačítka „SP“ a „LP“ mohou být obsazena také libovolnými tlačítky „AP“.

Stav při dodávce:

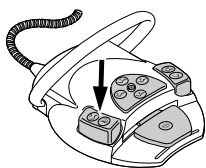
Tlačítko Sprej: automatická poloha LP

Tlačítko Vyfukovaný vzduch: automatická poloha SP

- ▶ Stiskněte nožní tlačítko „SP“.
- ⇒ Křeslo najede do uložené polohy.

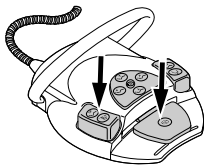


- ▶ Stiskněte nožní tlačítko „LP“.
- ⇒ Křeslo najede do uložené polohy.



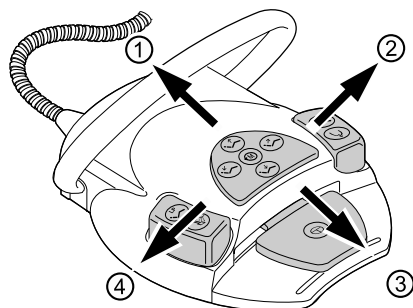
Nové obsazení nožních tlačítek „SP“ nebo „LP“

- ▶ Podržte stisknutý nožní pedál a nožní tlačítko „SP“ a současně stiskněte libovolnou klávesu pro automatickou polohu (SP, LP, AP 0 až AP 2) na straně lékaře nebo sestry, až zazní signální tón.
 - ⇒ Automatická poloha je uložena na nožním tlačítku.
nebo
- ▶ Podržte stisknutý nožní pedál a nožní tlačítko „LP“ a současně stiskněte libovolnou klávesu pro automatickou polohu (SP, LP, AP 0 až AP 2) na straně lékaře nebo sestry, až zazní signální tón.
 - ⇒ Automatická poloha je uložena na nožním tlačítku.



Ruční nastavení polohy křesla pro pacienty pomocí nožního spouštěče

Při ručním polohování křesla pro pacienty přebírá křížový spínač nožního spouštěče funkci křížového tlačítka (funkční úroveň 1) na straně lékaře.



Předpoklad

✓ Všechny zubařské nástroje jsou odložené. U odebraného zubařského nástroje krátce aktivujte třmenový spínač.

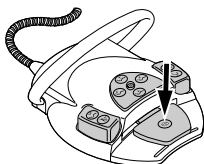
- ▶ Křeslo nahoru: Křížový spínač nožního spouštěče posuňte ve směru ①.
- ▶ Křeslo dolů: Křížový spínač nožního spouštěče posuňte ve směru ③.
- ▶ Opěradlo nahoru: Křížový spínač nožního spouštěče posuňte ve směru ②.
- ▶ Opěradlo dolů: Křížový spínač nožního spouštěče posuňte ve směru ④.

4.14.2 Předvolba způsobu ošetření

Předpoklad

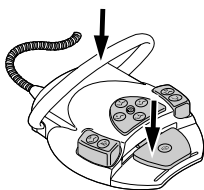
✓ V Rozšířených nastaveních / Nožní spouštěč je aktivována možnost "Přepnout způsob ošetření".

- ▶ S odloženými nástroji stiskněte nožní pedál.
- ⇒ Způsob ošetření se při každém sešlápnutí nožního pedálu přepne dále.



4.14.3 Předvolba lékaře

- ▶ Stiskněte a podržte nožní pedál a třmenový přepínač (s odloženými zubařskými nástroji).
- ⇒ Naprogramovat lze až šest uživatelů. To lze nastavit na kartě "Nastavení" v části "Uživatelé".



4.14.4 n Spuštění a regulace nástroje.

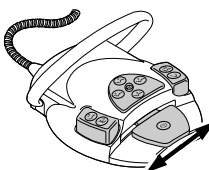
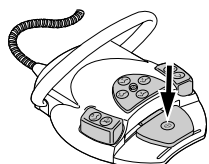


⚠ OPATRNĚ

Vystředění bezdrátového nožního spouštěče se provádí pomocí stavěcího motoru.

Při výpadku stavěcího motoru nelze přepínat ze středové polohy resp. do středové polohy bezdrátového nožního spouštěče. Vvolání způsobu ošetření lze provádět i nadále, ale nožní pedál neopustí středovou polohu resp. do středové polohy nelze přepnout. Aktuální počet otáček nastavený na bezdrátovém nožním spouštěči se vždy zobrazuje na displeji dentální soupravy.

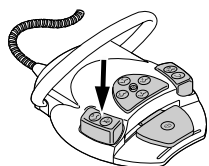
- ▶ Nesmí být vybrán způsob ošetření „ručně“.
- ▶ Dobijte akumulátor.
- ▶ Pokud vystředění nefunguje ani s nabitým akumulátorem, došlo k závadě stavěcího motoru. Stavěcí motor nechte přezkoušet!



- ▶ Z odkladače sejměte zubařský nástroj (např. turbínku, motor, piezo odstraňovač zubního kamene atd.).
 - ⇒ Nástroj je aktivní.
- ▶ Stiskněte nožní spouštěč.
 - ⇒ Sejmutý nástroj poběží s nastavenými otáčkami nebo intenzitou.
- ▶ Změňte otáčky nebo intenzitu pomocí nožního pedálu.
 - ⇒ Levý doraz odpovídá minimálním otáčkám/intenzitě.
 - ⇒ Pravý doraz odpovídá maximálním otáčkám/intenzitě.

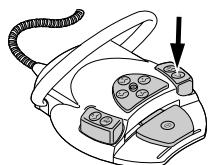
4.14.5 Nastavení stavu chlazení

- ▶ Z odkladače sejměte zubařský nástroj (např. turbínku, motor).
 - ⇒ Nástroj je aktivní.
- ▶ Stiskněte nožní tlačítko „Předvolba sprej“.
 - ⇒ Stav chlazení se při každém sepnutí nožního tlačítka přepne dále: Žádné chlazení – Sprejový vzduch – sprej.
 - ⇒ Stav chlazení se zobrazuje na straně lékaře, resp. na straně asistentky.



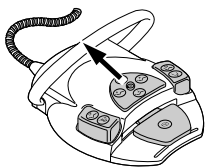
4.14.6 Ovládání ofukovacího vzduchu

- ▶ Z odkladače sejměte zubařský nástroj (např. turbínku, motor).
 - ⇒ Nástroj je aktivní.
- ▶ Sešlápněte nožní tlačítko „Ofukovací vzduch“.
 - ⇒ Dokud je nožní tlačítko stisknuté, vystupuje ofukovací vzduch z odebraného nástroje (ne u piezo odstraňovače zubního kamene).



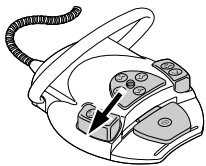
4.14.7 Předvolba otáčení motoru doleva

- ▶ Vezměte motor z odkladače.
 - ⇒ Zubařský nástroj je aktivní.



- ▶ Křížový přepínač posuňte směrem nahoru.
 - ⇒ Při každém sepnutí křížového spínače se přepne směr otáčení do opačného směru: chod motoru doleva - chod motoru doprava.
 - ⇒ Směr otáčení motoru se zobrazuje aktivním symbolem na ovládacím prvku lékaře.

4.14.8 Nastavení světla nástroje



- ▶ Křížový přepínač posuňte směrem doprava. (Funkce bodového světla)
 - ⇒ Rozsvítíte studené světlo (také v případech, kdy je předvoleno "Studené světlo: vypnuto"). Jakmile přestanete tisknout křížový spínač, světlo opět zhasne.
- ▶ Křížový přepínač posuňte směrem doleva.
 - ⇒ Změna stavu studeného světla: "Zap/Vyp"

4.14.9 Použijte fyziologický roztok kuchyňské soli (volitelné příslušenství)

Předpoklad

- ✓ Dentální souprava je zapnutá. Zubařský nástroj je připojen tlakovým vedením k čerpadlu.



- ▶ Sejměte nástroj.
- ▶ Křížový spínač nožního spouštěče posouvejte dolů po dobu 4 sekund, až zazní signální tón.
- ▶ Po aktivaci zvolte stav chlazení „NaCl“ na ovládacím prvku lékaře.

4.14.10 Zvláštní funkce bezdrátového nožního spouštěče



⚠ OPATRNĚ

Elektřina

Nebezpečí úrazu osob nebo poškození bezdrátového nožního spouštěče.

- ▶ Uživatel se nikdy nesmí současně dotýkat nabíjecí zdičky a pacienta.
- ▶ Zamezte dotyku s kontakty nabíjecí zdičky.

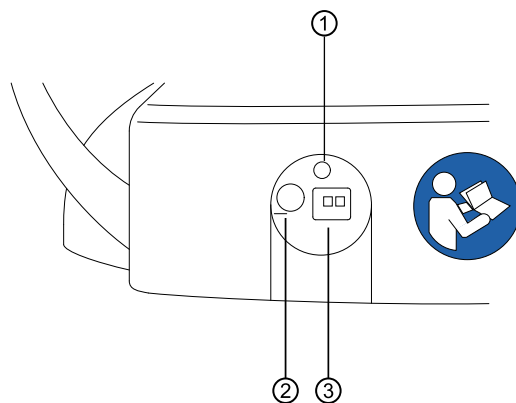
POZOR

Poškození nebo poruchy funkce nesprávnou péčí.

Zkrácená životnost výrobku.

- ▶ Ke správné péči bezpodmínečně dodržujte údaje v pokynech k péči!

U bezdrátového nožního spouštěče jsou akce obsluhy předávány do dentální soupravy prostřednictvím rozhraní Bluetooth.



Č. pol.	Název	Funkce
①	Ukazatel LED	Stavová indikace / zobrazení stavu nabití
②	Spínač / vypínač	Při delší době nepoužívání použijte spínač/vypínač, aby bylo zabráněno hlubokému vybití. V zásadě může bezdrátový nožní spouštěč vždy zůstat zapnutý. Při přepravě je třeba přístroj vypnout. Akumulátor lze nabíjet i ve vypnutém stavu.
③	Nabíjecí zdířka	Nabíjecí zdířka pro dodávanou nabíječku (Č. mat. 1.005.4229).

Stav nabití akumulátoru bezdrátového nožního spouštěče je indikován LED diodou a signálním tónem.

Zbývající kapacita	Stav nožního spouštěče	Stavová indikace / zobrazení stavu nabití	Signální tón
< 100 %	Klidový stav Nožní spouštěč zapnutý	Bliká zeleně (Interval cca 2 sekundy)	-
	Aktivní spuštění	Bliká zeleně (Interval cca 200 milisekund)	
< 30 %	Klidový stav Nožní spouštěč zapnutý	Bliká žlutě (Interval cca 2 sekundy)	Jednou krátký signální tón při stisknutí tlačítka.
	Aktivní spuštění	Bliká žlutě (Interval cca 200 milisekund)	
< 10 %	Klidový stav Nožní spouštěč zapnutý	Bliká žlutě (Interval cca 2 sekundy)	Dvakrát krátký signální tón při stisknutí tlačítka.
	Aktivní spuštění	Bliká žlutě (Interval cca 200 milisekund)	
	Kromě toho se na dotykovém displeji na straně lékaře zobrazí hlášení.		



⚠️ OPATRNĚ

Kritický stav nabití akumulátoru.

Nebezpečí újmy na zdraví osob

- ▶ Akumulátory nabíjejte vždy včas! Pokud akumulátor klesne na kritický stav nabití, zazní při každém stisknutí funkčního tlačítka signální tón.
- ▶ Aby bylo bezpečně zajištěno včasné dobití akumulátoru bezdrátového nožního spouštěče, je třeba při uvedení dentální soupravy do provozu dbát na optické a akustické signály bezdrátového nožního spouštěče!

Propojení bezdrátového nožního spouštěče s dentální soupravou



⚠ OPATRNĚ

Ztráta funkčnosti z důvodu přerušení rádiového spojení

Díky použití rozhraní Bluetooth je zajištěn bezpečný současný provoz dvou nebo více bezdrátových nožních spouštěčů. Nelze vyloučit, že existující rádiové přístroje, které pracují ve stejném frekvenčním pásmu, budou rušit rádiové spojení nožního spouštěče.



⚠ OPATRNĚ

Jiné použití bezdrátového nožního spouštěče

Poškození nebo chybné funkce

- ▶ Při jiném použití (např. čištění) vypněte bezdrátový nožní spouštěč nebo dentální soupravu.

Prostřednictvím nabídky Nastavení pracoviště lékaře

- ▶ V rozšířených nastaveních na pracovišti lékaře klepněte na tlačítko „Nožní spouštěč“, abyste mohli nastavit režim nožního spouštěče.



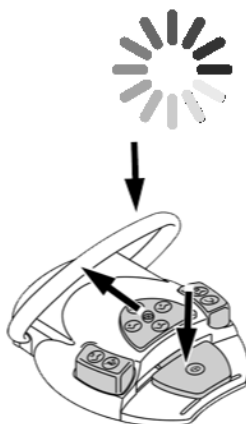
13:37:03

Dr. KaVo Dental

- ▶ Ke spojení nožního spouštěče s dentální soupravou použijte tlačítko „Připojit bezdrátový nožní spouštěč“.
⇒ Zobrazí se následující okno:

⚙️ Pair wireless foot control

- 1.) Press buttons
- 2.) Keep pressed down
- 3.) Wait for the beep



14:06:56

Dr. KaVo Dental

- ▶ K připojení stiskněte současně tlačítka třmenového spínače, křížové tlačítko nahoru a sešlápněte nožní pedál a přidržte je, až zazní akustický signál.
- ▶ Poté lze tlačítka pustit.
 - ⇒ Zobrazí se předchozí nabídka. Při úspěšném připojení se zobrazí stav akumulátoru a síla signálu.
 - ⇒ Pokud bylo připojení neúspěšné, zobrazí se původní obsah obrazovky a připojení je třeba provést znovu.

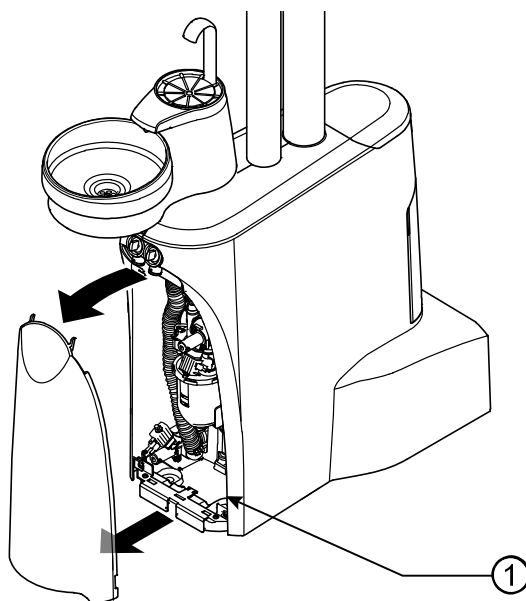
Prostřednictvím přijímače dentální soupravy



UPOZORNĚNÍ

Jestliže připojení prostřednictvím nabídky nastavení strany lékaře nefungovalo, navažte spojení prostřednictvím přijímače v dentální soupravě.

Rádiový přijímač ① se nachází za servisní klapkou

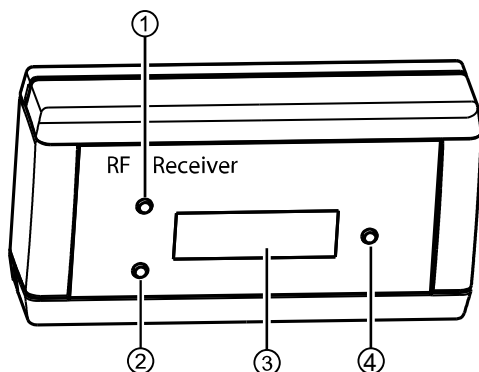




UPOZORNĚNÍ

Ke každému přijímači může být vždy přihlášen pouze jeden bezdrátový nožní spouštěč na dentální soupravu. Protože dříve byl přihlášen jiný bezdrátový nožní spouštěč, s každým novým spuštěním operace synchronizace se poslední přihlášený bezdrátový nožní spouštěč smaže.

Každý bezdrátový nožní spouštěč a každý rádiový přijímač má jednoznačnou adresu, které se během synchronizačního procesu vymění. Tím je zaručeno jednoznačné přiřazení. Aby nedošlo k poruše při použití více bezdrátových nožních spouštěčů, pracují různé bezdrátové nožní spouštěče na různých kanálech.



- | | |
|---------------------|------------------------|
| ① Tlačítko „Nahoru“ | ③ Displej |
| ② Tlačítko „Dolů“ | ④ Tlačítko „Potvrzení“ |

K navázání spojení mezi bezdrátovým nožním spouštěčem a dentální soupravou musí být přístroje synchronizovány. Synchronizaci musí jednorázově provést servisní technik.

Jestliže se na displeji přijímače zobrazí "DISCONNECTE" (Odpojeno), musí se provést synchronizace mezi přijímačem a bezdrátovým nožním spouštěčem.



UPOZORNĚNÍ

Je-li bezdrátový nožní spouštěč vypnutý, na displeji přijímače se rovněž zobrazí indikace "Disconnected" (Odpojeno).

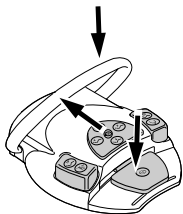


- ▶ Pomocí tlačítek "Nahoru" nebo "Dolů" zvolte položku nabídky "Pairing" (Párování) a aktivujte ji tlačítkem "Potvrdit".



⇒ Spustí se synchronizace. Zobrazí se zbývající doba odpočítávání v sekundách.

Pairing active 24



⇒ Během odpočítávání v délce 30 sekund musí být na bezdrátovém nožním spouštěči zadána správná kombinace tlačítek.

▶ Stiskněte nožní spouštěč, poté posuňte křížový spínač ve směru „Křeslo nahoru“ a nakonec použijte třmenový spínač a držte ho, až zazní signální tón. Stavová kontrolka LED začne blikat zeleně.

⇒ Jestliže byla synchronizace úspěšná, na displeji přijímače se zobrazí "CONNECTED" (Připojeno). Bezdrátový nožní spouštěč současně signalizuje úspěšnou synchronizaci dvojím signálním tónem.



CONNECTED

▶ Pokud tlačítka nestisknete během 30 sekund odpočítávání, nebo je nestisknete ve správném pořadí, synchronizace se po uplynutí 30 sekund přeruší.

⇒ Zobrazení na displeji ukazuje, zda byla synchronizace úspěšná. Přijímač zůstane v servisní nabídce "Pairing" (Párování). Tlačítkem „Potvrdit“ lze synchronizaci spustit znovu.

▶ Pokud nebyla synchronizace úspěšná, opakujte postup a dbejte na dodržení času odpočítávání.

▶ Po úspěšné synchronizaci přejde přijímač automaticky do provozního režimu.

⇒ Nastavené hodnoty se převezmou a uloží se automaticky.



4.14.11 Dobíjení bezdrátového nožního spouštěče

OPATRŇ

Nebezpečí úrazu a věcných škod v důsledku chybného použití nabíječky bezdrátového nožního spouštěče.

Nebezpečí úrazů osob, poškození bezdrátového nožního spouštěče nebo nabíječky.

- ▶ Dentální soupravu během dobíjení nepoužívejte!
- ▶ Dodávanou dobíječku bezdrátového nožního spouštěče nepoužívejte k dobíjení baterií, které nejsou určeny k dobíjení.
- ▶ Bezdrátový nožní spouštěč nabíjejte vždy jedině nabíječkou, která se dodává jako příslušenství.

Bezdrátový nožní spouštěč se provozuje s vestavěným akumulátorem.



**UPOZORNĚNÍ**

Bezdrátový nožní spouštěč se smí nabíjet jedině nabíječkou, kterou dodává společnost KaVo jako příslušenství.

Nabíječku bezdrátového nožního spouštěče lze používat jen ve vnitřních prostorech a musí být chráněna před vlhkostí.

- ▶ Nabíječku připojte k bezdrátovému nožnímu spouštěči.

Zobrazení nabíječky má následující význam:

Ukazatel	Význam
svítí oranžově	Akumulátor se nabíjí
svítí zeleně	akumulátor je nabitý
	neprotéká žádný nabíjecí proud

Přechodová fáze z nabíjení na plně nabitou se indikuje krátkým zablikáním indikátoru.

4.15 Obsluha dentálního světla**⚠ OPATRNĚ****Nesprávné zacházení**

Reverzibilní oslepení (přechodné poškození zraku).

- ▶ Při rozsvícení světla nemiřte světelným polem na pacienta, uživatele ani na jinou osobu.
- ▶ Při pohybu hlavičky dentálního světla nesměřujte světelné pole do oblasti očí pacienta.
- ▶ Dodržujte odstup cca 700 mm mezi světlem a ústy pacienta.

**⚠ OPATRNĚ****Stroboskopický efekt otáčícího se přístroje.**

Při použití dentálního světla může u otáčejících se přístrojů vznikat při určitém počtu otáček stroboskopický jev. Jedná se přitom o optický klam, při kterém se zdá, že se přístroj nehýbe nebo že se otáčí jen velmi pomalu.

Nebezpečí újmy na zdraví osob.

- ▶ V případě stroboskopického jevu minimálně změňte počet otáček a pokračujte v práci jako obvykle.


**⚠ OPATRNĚ****Předčasné vytvrzení kompozitních výplní.**

Příliš velká intenzita světla se může negativně odrazit na trvanlivosti náhrady.

- ▶ Podle doby zpracování vyberte vhodný stupeň ztlumení.

Dentální světlo lze ovládat na straně lékaře následujícími tlačítky:

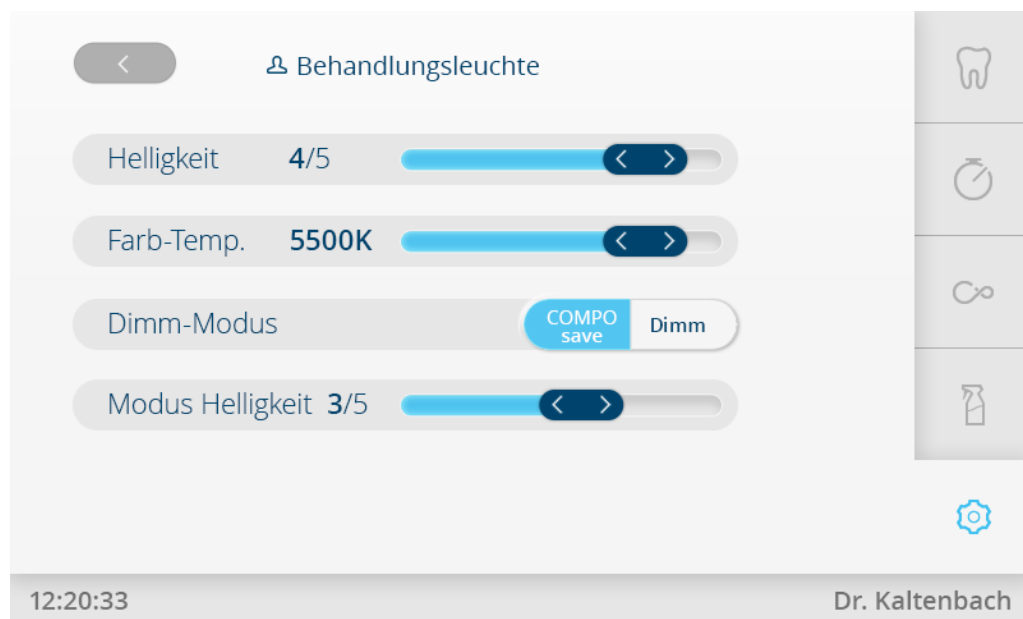
Tlačítko	Funkce
	Tlačítko "Dentální světlo rozsvítit/zhasnout" krátce stiskněte: Dentální světlo se rozsvítí/zhasne <ul style="list-style-type: none"> ▪ Dentální světlo rozsvícené: tlačítko je aktivní ▪ Dentální světlo zhasnuté: tlačítko je neaktivní
	Tlačítko „Tlumení dentálního světla“

Tlačítko	Funkce
	<p>krátce stiskněte: Režim COMPOsave/Dimm (ztlumené normální světlo) dentálního světla se rozsvítí/zhasne (KaVoLUX 540 LED):</p> <ul style="list-style-type: none"> ▪ Režim COMPOsave zapnout: tlačítko je aktivní ▪ Režim COMPOsave vypnout: tlačítko je neaktivní <p>nebo Režim COMPOshape/Dimm (ztlumené normální světlo) dentálního světla se rozsvítí/zhasne (KaVo Lumina):</p> <ul style="list-style-type: none"> ▪ Režim COMPOshape zapnout: tlačítko je aktivní ▪ Režim COMPOshape vypnout: tlačítko je neaktivní
	<p>Krátce stiskněte tlačítko „Laserový režim“ (jen na straně lékaře pro KaVoLUX 540 LED): Laserový režim dentálního světla se zapne/vypne</p> <ul style="list-style-type: none"> ▪ Zapnutý režim laseru: tlačítko je aktivní ▪ Vypnutý režim laseru: tlačítko je neaktivní

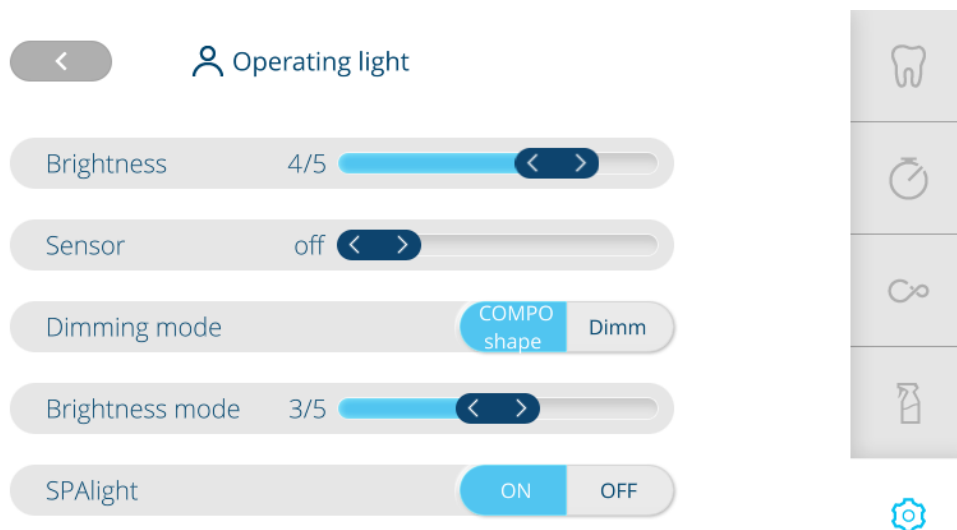


4.15.1 Nastavení dentálního světla

- ▶ Dlouze stiskněte tlačítko „Dentální světlo“.
- ⇒ Zobrazí se možnosti nastavení dentálního světla.



Nabídka Nastavení – Dentální světlo KaVoLUX540 LED



14:21:18 Dr. KaVo Dental
Nabídka Nastavení – Dentální světlo

Nastavení jasu, barevné teploty, snímače a režimu SPAlight

- ▶ Jas lze nastavit posuvným regulátorem „Jas“ v 5 stupních
- ▶ Barevnou teplotu nastavte posuvným regulátorem „Barev.tepl.“ (pouze KaVoLUX 540 LED)
- ▶ Nastavení citlivosti senzoru ve 3 stupních (pouze KaVo Lumina)
- ▶ Aktivace a deaktivace režimu SPAlight tlačítkem „Zap“ nebo „Vyp“ (pouze KaVo Lumina)

Nastavení jasu a způsobu tlumení

- ▶ Chcete-li přepínat mezi režimy COMPOsave (režim COMPOshape) a Ztlumení, klepněte na tlačítko „Režim Ztlumení“.
 - ⇒ Aktivní režim je podložen modře.
 - ⇒ Při klepnutí na tlačítko „Tlumení dentálního světla“ se provede aktivní režim.
 - ⇒ Režim COMPOsave (režim COMPOshape) poznáte podle nažloutlého světla.



UPOZORNĚNÍ

Možnost „Nastavení režimu ztlumení LED světla“ se zobrazí pouze tehdy, když je na dentální soupravě nainstalováno svítidlo LED.

Režim COMPOsave (režim COMPOshape) je režim ztlumení. V režimu COMPOsave (režim COMPOshape) se vytvrzení kompozitu silně omezuje filtrací modrých podílů světla.

Nastavení jasu tlumení (režim COMPOsave, režim COMPOshape a režim Ztlumení)



UPOZORNĚNÍ

Doba na vytvrzení kompozitů závisí na jasu resp. efektivní intenzitě ozařování světlem: S rostoucím jasem/efektivní intenzitě ozařování se doba zpracování zkracuje. S klesajícím jasem/efektivní intenzitou ozařování se prodlužuje doba zpracování kompozitu.

Tlačítko „Tlumení dentálního světla“ lze přidat v nabídce Nastavení „obrazovce Home“ jako tlačítko přímé volby.

- ▶ Režim jasu lze nastavit posuvným regulátorem v 5 stupních.
- ▶ Dvakrát klepněte na tlačítko „Zpět“, tím se dostanete do „Všeobecných nastavení“.



UPOZORNĚNÍ

Zkreslené zobrazování barev: režim laseru (pouze KaVoLUX 540 LED) má jen omezený rozsah spektra. V režimu laseru proto neprovádějte porovnávání barev.

Viz také:

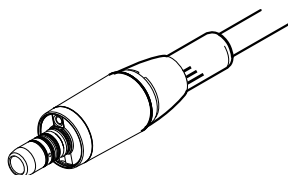
Návod k použití KaVoLUX 540 LED

4.16 Použití KL703 LED v režimu provozu ENDO (volitelné příslušenství)



UPOZORNĚNÍ

Pohon Endo může být provozován výhradně s motorem INTRA LUX KL 703 LED.



INTRA LUX KL 703 LED



⚠ OPATRNĚ

Použití nepřipustných systémů pilníků.

Poškození výrobku nebo poranění osob.

- ▶ Používejte pouze přípustné systémy pilníků NiTi s kuželovitostí > 2 %, které jsou vhodné pro rotační přípravu.
- ▶ Používejte pouze pilníky, jejichž dřívky splňují požadavky norem ČSN DIN EN ISO 1797, ČSN DIN EN ISO 3630-1 a ČSN DIN EN ISO 3630-2, s průměrem dřívku 2,334 až 2,350 mm
- ▶ Respektujte údaje výrobce (způsob práce, počet otáček, stupně krouticího momentu, odolnost proti torzi atd.) a použití pilníků v souladu s jejich určením.

**⚠ OPATRNĚ****Používání poškozených pilníků.**

Poškozený výrobek nebo poškozené či JINÉ než originální komponenty KaVo mohou poranit pacienta, uživatele nebo jiné osoby.

- ▶ Před každou přípravou kořenového kanálku vložte z bezpečnostních důvodů koferdam.
- ▶ Pilníčky před každým použitím zkontrolujte, zda nejeví známky únavy materiálu, deformace nebo nadměrného namáhání; objevíte-li takové známky, pilníčky vyměňte.

**⚠ OPATRNĚ****Příliš vysoký točivý moment.**

Úrazy pacientů nebo poškození zubařských nástrojů.

- ▶ Zubařské nástroje na kanálky v kořenech zubů používejte pouze v režimu ENDO.

**UPOZORNĚNÍ**

Řízení přístroje je vyladěno na stupně účinnosti zubařských nástrojů KaVo. Otáčky a točivý moment lze zaručit pouze s následujícími zubařskými nástroji KaVo.

- ▶ Používejte pouze schválené zubařské nástroje KaVo s činitelem přenosu 1:1, 3:1 nebo 8:1.
- ▶ Používejte pouze dále uvedené dolní nastavce KaVo 1:1 s dále uvedenými hlavami KaVo 1:1 nebo 3:1, nebo ohebná kolena KaVo 8:1 nebo 1:1:

Ohebná kolena KaVo 8:1	Ohebná kolena KaVo 1:1	Dolní nastavce KaVo 1:1	Hlavy KaVo 1:1	Hlavy KaVo 3:1
SMARTmatic ENDO S81 (mat. č. 1.011.6780)	SMARTmatic S20 (č. mat. 1.011.6750)	Dolní díl INTRAmatic LUX 20 LH *	Hlava INTRA LUX 68 LU *	Hlava INTRA LUX 66 LU *
	SMARTmatic S20 S (č. mat. 1.011.6752)	Dolní díl GENTLEpower LUX 20 LP *	Hlava INTRA L68 B (mat. č. 1.008.1834)	Hlava INTRA L66 B (mat. č. 1.008.1831)
		Dolní díl MASTERmatic LUX M20 L (mat. č. 1.009.3620)		

*Produkt již není součástí aktuálního prodejního programu

**UPOZORNĚNÍ**

Motor INTRA LUX KL 703 LED má rozsah točivého momentu od 0,1 do 3 Ncm. U točivých momentů větších než 2,0 Ncm doporučuje KaVo používat dolní nastavce ohebného kolena 3:1 nebo 8:1, aby se snížilo zatěžování a zahřívání motoru. Dolní nastavce ohebného kolena volte tak, aby točivé momenty uváděné výrobcem pilníků spadaly do doporučeného rozsahu točivého momentu (prostřední sloupec):

Převod ohebného kolena do pomala	Točivý moment pilníků	Minimálně/maximálně dosažitelné točivé momenty
1:1 (M20 L s L68 B) 1:1 (S20) 1:1 (S20 S)	0,15 – 2,0 Ncm	0,10/3,0 Ncm
3:1 (M20 L s L66 B)	0,5 – 6,0 Ncm	0,50/6,0 Ncm
8:1 (ENDO S81)	1,5 – 6,0 Ncm	1,2/6,0 Ncm

Technická data KL703 LED za provozu ENDO



UPOZORNĚNÍ

Technická data platí pro zařízení KL703 LED za provozu ENDO.

Jmenovitý točivý moment motoru	max. 3 Ncm
Jmenovité otáčky motoru	100 až 3 000 min ⁻¹

Druh provozu



UPOZORNĚNÍ

Doba provozu 30 sekund / 9 minut doba pauzy – představuje možné mezní zatížení motoru (plné zatížení při maximálních otáčkách).

V praxi jsou reálná sekundově dlouhá impulzní zatěžování resp. minuty dlouhé doby pauzy, přičemž obvykle se nedosahuje maximálního proudu motoru. To odpovídá běžnému způsobu práce zubařů.

4.16.1 Nastavení polohy odkládání endomotoru



- ▶ Klepněte na kartu "Nastavení".
- ▶ Klepněte na tlačítko "Uživatel" a vyvolejte požadovaná nastavení zubaře. Zvolte způsob ošetření "Endodoncie".
 - ⇒ Zobrazí se nastavení způsobu ošetření "Endodoncie".
- ▶ Klepněte na tlačítko "Nastavit polohu odkladače".
 - ⇒ Otevře se dialogové pole.
- ▶ Požadovaný motor pro způsob ošetření Endodoncie vyjměte z odkládací pozice a potvrďte.
- ▶ Rozsvícení nebo zhasnutí světla zubařského nástroje.
- ▶ Chcete-li se vrátit zpět do nabídky "Ošetření", klepněte na tlačítko "Zpět".



4.16.2 Vyvolání režimu ENDO



- ▶ Vezměte motor Endo INTRA LUX KL 703 z odkladače.
- ▶ Rozevřete výběrový seznam "Způsob ošetření" a vyberte "Endodoncie".
 - ⇒ Zobrazení na displeji se přepne do způsobu ošetření „Endodoncie“.



UPOZORNĚNÍ

Před použitím endomotoru vždy zkontrolujte počet otáček a koeficient přenosu!

Jakmile položíte motor Endo INTRA LUX KL 703 LED zpět do odkladače, je způsob ošetření "Endodoncie" se opustí. Způsob ošetření "Endodoncie" se automaticky aktivuje při odběru endomotoru z odkladače, pokud byl předtím způsob ošetření "Endodoncie" ukončen vrácením motoru Endo do odkladače.

**UPOZORNĚNÍ**

Automatický start se neprovede, jestliže nebyl od posledního zapnutí přístroje dosud aktivován způsob ošetření "Endodoncie".



Způsob ošetření "Endodoncie"

**⚠ OPATRNĚ****Chybně nastavené parametry.**

Poranění nebo poškození věcí v důsledku chybných zadaných hodnot.

- Před použitím zkontrolujte všechny zadané hodnoty (například převodový poměr, činitel přenosu, točivý moment atd.).

4.16.3 Nastavení parametrů

K dispozici je osm paměťových míst na parametry (profil 1 až profil 8).

Následující parametry lze měnit:

- Otáčky
- Točivý moment
- Stav chlazení
- Směr otáčení motoru
- Výběr pilníků z databáze pilníků
- Činitel přenosu
- Režim točivého momentu
- Krok příslušné sady pilníků

4.16.4 Databáze pilníků

V režimu endodoncie (volitelné příslušenství) je integrovaná databáze pilníků. Aktuálnost dat pilníků je třeba porovnat s údaji příslušného výrobce.

**UPOZORNĚNÍ**

Hodnoty, které uložil v databázi pilníků výrobce, jsou pouze příklady. Ty musí provozovatel porovnat a vyladit s údaji skutečně používaných pilníků podle údajů výrobce.



⚠️ OPATRNĚ

Chybně nastavené hodnoty

Nerespektování pokynů může vést v nejhorším případě k prasknutí pilníku a tím ke ztrátě zubu.

- ▶ Za hodnoty uložené v databázi a za hodnoty, které se použijí, odpovídá plně provozovatel. Uživatel musí před každým použitím zajistit, aby hodnoty použité z databáze odpovídaly použitým pilníkům. Bezpečnostní mechanismy použité v dentální soupravě v režimu ENDO (zajištěné otáčky, točivý moment atd.) mohou být použity účinně jedině v případě, že se zadané požadované resp. přípustné mezní hodnoty použijí správně.

V databázi pilníků jsou uloženy například údaje k následujícím systémům pilníků a výrobcům:

Výrobce	Systém pilníků	Výrobce	Systém pilníků
COLTENE	HyFlex™ EDM HyFlex™ CM	Dentsply	ProFile® ProTaper® Universal ProTaper Next ProFile® GT PathFile™ GT Series X® ProFile® Vortex® Protaper Gold Vortex Blue TRUShape
FKG	BioRace		
KOMET	F360		
MICRO-MEGA	Hero 642® Revo-S™		
Kerr Endodontics (SybronEndo)	K3™ Lightspeed TF™ Twisted Files		
VDW	Mtwo®		

4.16.5 Úpravy/definice/změny profilů pilníků

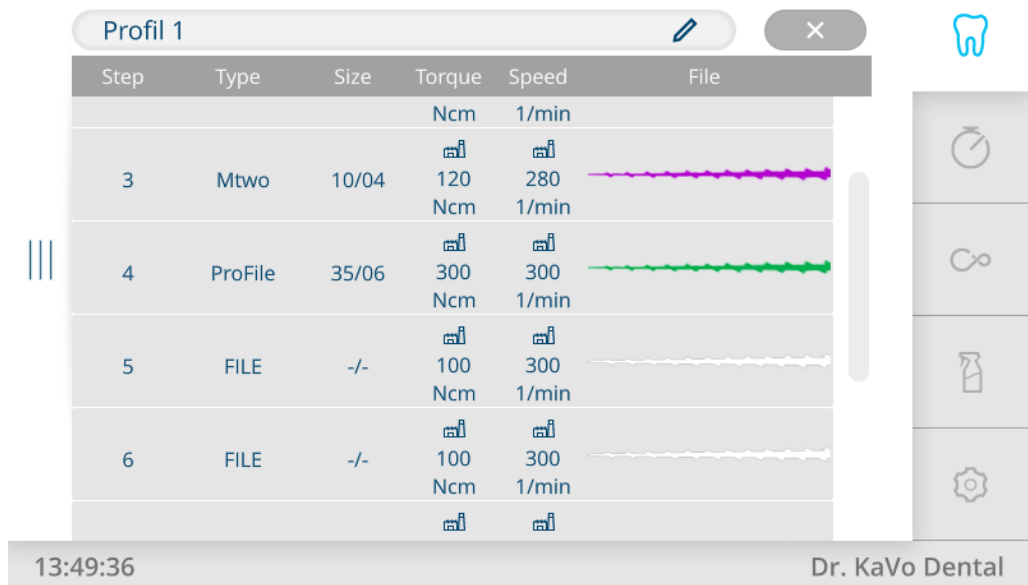
Uživatel může definicí profilů pilníků v editoru pilníků sestavovat jednotlivé postupy. Definovat lze až 8 různých řad pilníků po 10 pilnicích. V jednom profilu pilníku lze kombinovat i pilníky různých systémů pilníků.

- ▶ Otevřete editor pilníků, k tomu klepněte na profil pilníku "Profil 1" a zobrazí se seznam profilů pilníků na výběr.

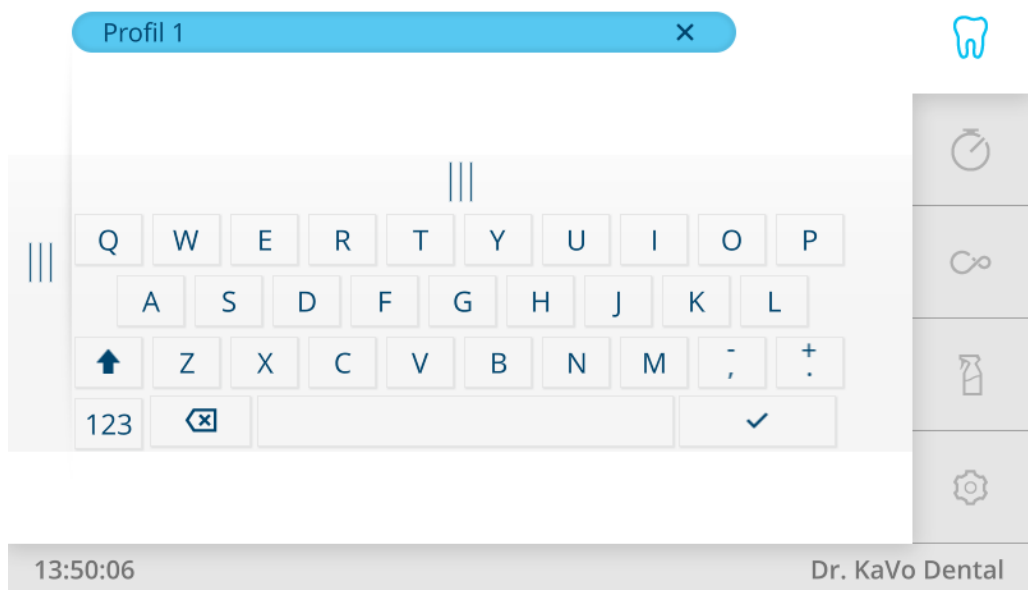
Profil 1 ▾



- ▶ Klepněte na ovládací prvek "Tužka", abyste mohli zpracovat řadu.
⇒ Na displeji se zobrazí posloupnost pilníků "Profil 1" v režimu zpracování.



- ▶ Znovu klepněte na ovládací prvek "Tužka", abyste mohli upravit název profilu.
⇒ Na displeji se zobrazí klávesnice.



- ▶ "Profil 1" upravte pomocí klávesnice a klepněte na tlačítko "Uložit", hodnota se uloží.
- ▶ Klepněte na druhý sloupec "Typ" a pomocí tlačítek se šipkami zvolte požadovaný systém pilníku (zde HyFlex EDM).

Step	Type	Size	Torque	Speed	File
2	FILE HyFlex EDM HyFlex CM ProFile	25/12	250 Ncm	500 1/min	

- Klepněte na sloupec "Velikost" a pomocí tlačítek se šipkami zvolte požadovanou geometrii pilníku.

Step	Type	Size	Torque	Speed	File
2	ProFile	15/04 40/02 35/02 30/02 25/02	100 Ncm	300 1/min	

- ⇒ Poté, co vyberete systém pilníků a geometrii pilníku, se – s výjimkou uživatelem definovaných pilníků – automaticky přiřadí sloupce "Torque" (točivý moment), "Speed" (otáčky) a "Color" (barva pilníků).
- ⇒ Data k systémům pilníků a geometriím pilníků jsou – s výjimkou uživatelem definovaných pilníků – uložena v databázi pilníků.

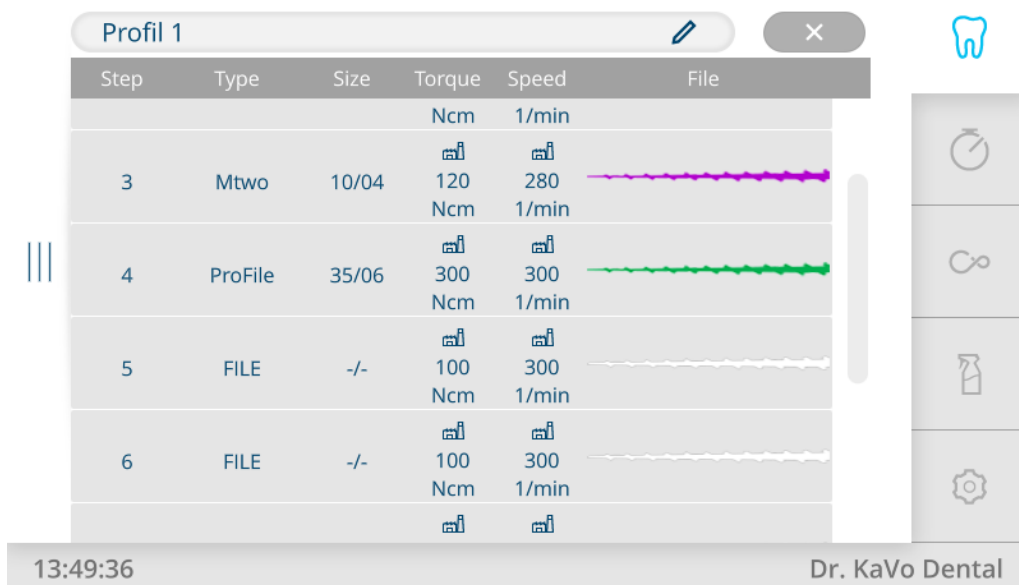
Otáčky a točivý moment pilníků z databáze pilníků lze měnit. Výrobce pilníků doporučené údaje jsou označeny továrním symbolem.

Definice/změna uživatelem definovaných pilníků

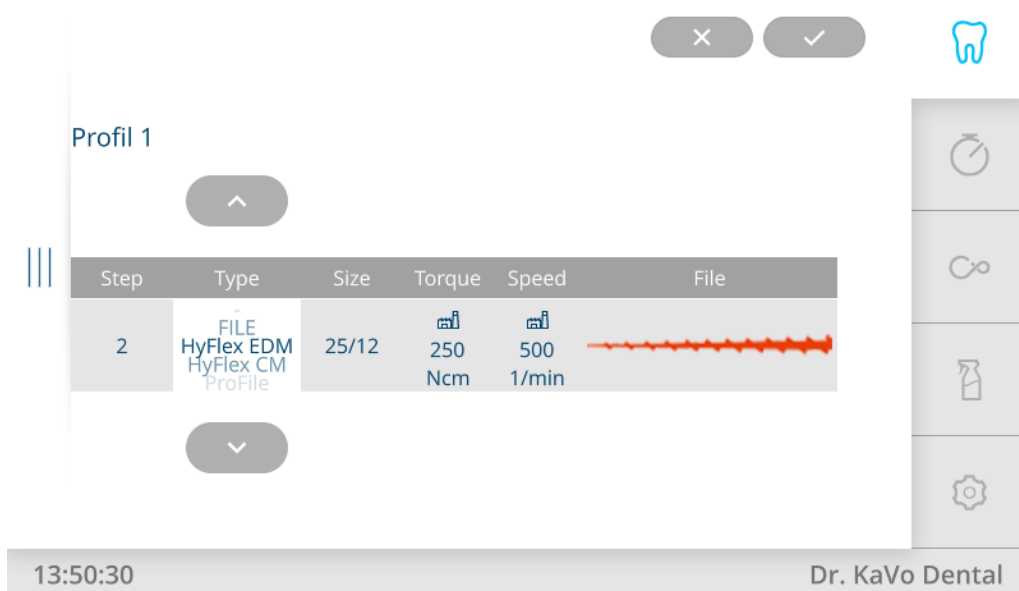
Výběrem a přizpůsobením dat uživatelem definovaných pilníků může uživatel vložit systém pilníků do řady, která není uložena v databázi.

K vlastní definici uživatelem definovaných pilníků je třeba ve druhém sloupci "Systém pilníků" zvolit položku "FILE".

- Otevřete editor pilníků, k tomu klepněte na profil pilníku "Profil 1" a zobrazí se seznam profilů pilníků na výběr.
- Klepněte na ovládací prvek "Tužka", abyste mohli zpracovat řadu.
 - ⇒ Na displeji se zobrazí posloupnost pilníků "Profil 1" v režimu zpracování.



- ▶ K definici uživatelem definovaných pilníků klepněte na sloupec "Typ" a přejděte tlačítky se šipkou až k volbě "FILE" a zvolte ji



- ▶ Všechny ostatní údaje musí uživatel ručně nastavit podle údajů výrobce pilníků. K tomu klepněte na příslušný sloupec a tlačítky se šipkami vyberte požadovanou hodnotu dat (točivý moment, otáčky, barvu pilníků).
- ▶ Klepnutím na tlačítko "Uložit" ukončíte zpracování řad pilníků.
 - ⇒ Nastavené údaje se uloží.
- ▶ Chcete-li postup přerušit, klepněte na tlačítko "Přerušit".

Volba profilů pilníků endodoncie

Profil 1

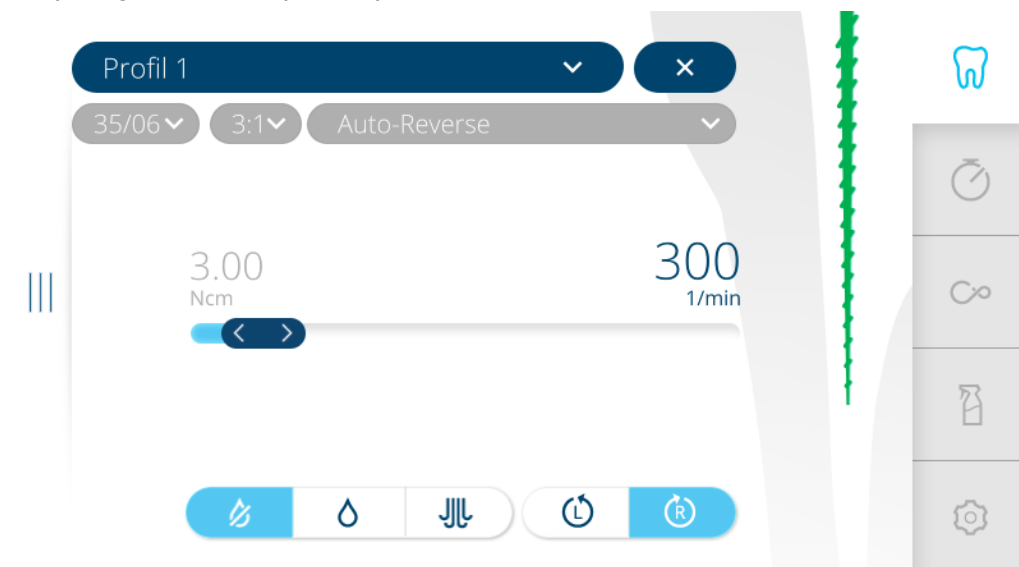
- ▶ Otevřete editor pilníků, k tomu klepněte na profil pilníku "Profil 1" a zobrazí se seznam profilů pilníků na výběr.



09:54:36

Dr. Kaltenbach

- ▶ Každému profilu pilníku je přiřazeno až 10 pilníků. V normálním případě se použije těchto 10 pilníků podle indikace.



11:28:21

Dr. Kaltenbach

Rychlá změna parametrů



- ▶ Rozevřete seznam "Profil" a vyberte požadovaný profil.
- ▶ Pomocí "posuvného regulátoru" nastavte otáčky a točivý moment.
- ▶ Přeb příslušný seznam zvolte činitel přenosu, režim točivého momentu a krok příslušné sady pilníků.

Nastavení počtu otáček

Otáčky lze měnit v rozsahu 100 min^{-1} až $3\,000 \text{ min}^{-1}$.

- ▶ Klepněte na aktuální otáčky (hodnota v $1/\text{min}$).
⇒ Písmo se zobrazí modře.



- ▶ Otáčky nastavte posuvným regulátorem.
⇒ Otáčky se zobrazí na displeji a jsou účinné okamžitě.



Jestliže se nastavené otáčky liší od doporučené hodnoty těchto pilníků, zobrazí se tovární symbol šedě.

Speichern

Uložení v profilech se provádí tlačítkem „Uložit“. Lze provést po nastavení každého jednotlivého parametru, nebo po nastavení všech parametrů.

Nastavení točivého momentu

Točivý moment se omezí na maximální nastavenou hodnotu.

Činitel přenosu 1:1 / 3:1 / 8:1

Točivý moment lze nastavit v krocích po 0,1 Ncm v rozsahu 0,1 Ncm až 6,0 Ncm.



UPOZORNĚNÍ

Při dosažení určitého procentuálního poměru nastavené hodnoty točivého momentu zazní varovné signály ENDO.

75 % pomalý signální tón

90 % rychlý signální tón

100 % trvalý tón

- ▶ Klepněte na aktuální točivý moment (hodnota v Ncm).
 - ⇒ Barva písma se změní na modrou.
- ▶ Točivý moment nastavte posuvným regulátorem.
 - ⇒ Točivý moment se zobrazí na displeji a je účinný okamžitě.

Jestliže se nastavený točivý moment liší od doporučené hodnoty těchto pilníků, zobrazí se tovární symbol šedě.

Uložení v profilech 1 až 8 se provádí tlačítkem „Uložit“. Lze provést po nastavení každého jednotlivého parametru, nebo po nastavení všech parametrů.

Nastavení režimu točivého momentu

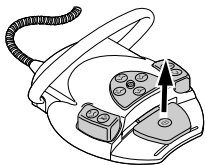
K dispozici jsou tři různé režimy točivého momentu:

- Automatické reverzování
- Pouze kontrola točivého momentu
- Autorev/Forward
- ▶ Otevřete seznam "Režim točivého momentu" a zvolte požadovaný režim točivého momentu.
 - ⇒ Režim točivého momentu se zobrazí na displeji a je účinný okamžitě.

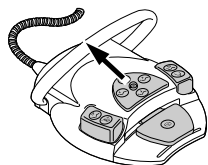
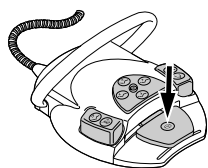
Uložení v profilech 1 až 8 se provádí tlačítkem „Uložit“. Uložení lze provést po nastavení každého jednotlivého parametru nebo po nastavení všech parametrů.

Režim točivého momentu Autoreverse

- ▶ Stiskněte nožní pedál.
 - ⇒ Motor se spustí s chodem vpravo (pokud nebylo zvoleno jinak). Při dosažení nastavené hodnoty točivého momentu přepne motor na chod doleva.
- ▶ Chcete-li ho zastavit, uvolněte nožní pedál.
- ▶ Stiskněte nožní pedál.
 - ⇒ Motor běží opět doprava.



Speichern



Režim točivého momentu Torque Control only

- ▶ Stiskněte nožní pedál.
 - ⇒ Motor se spustí s chodem vpravo (pokud nebylo zvoleno jinak). Točivý moment se omezí na nastavenou mezní hodnotu. Otáčky se sníží podle zatížení až k úplnému zastavení. Směr otáčení je vždy doprava.
- ▶ Křížové tlačítko na nožním spouštěči posuňte směrem nahoru a přepněte na směr otáčení doleva.
nebo
- ▶ Klepněte na tlačítko "Směr otáčení motoru doleva".



Režim točivého momentu Autorev / Forward

- ▶ Stiskněte nožní pedál.
 - ⇒ Motor se spustí s chodem vpravo (pokud nebylo zvoleno jinak). Při dosažení nastavené hodnoty točivého momentu přepne motor na chod doleva. Po uplynutí nastavené doby 4 sekund se motor automaticky přepne na chod doprava.

UPOZORNĚNÍ

Ve všech režimech točivého momentu lze směr otáčení motoru přepnout křížovým tlačítkem na nožním spínači.



4.16.6 Opuštění způsobu ošetření "Endodoncie"

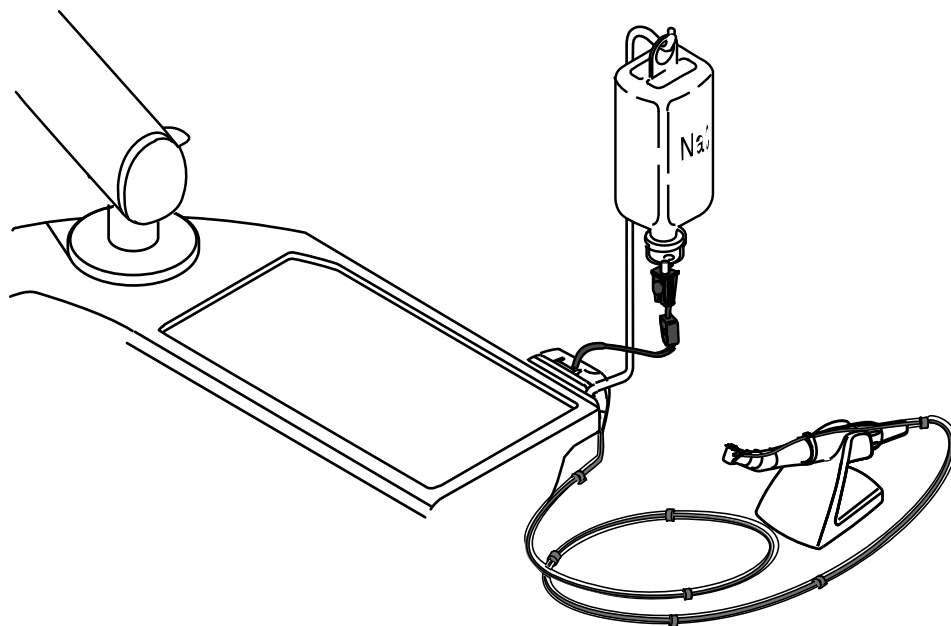
- ▶ Chcete-li opustit způsob ošetření "Endodoncie", klepněte na tlačítko "Zpět".
nebo
- ▶ Endomotor INTRA LUX KL 703 LED odložte zpět do odkladače.



UPOZORNĚNÍ

Jestliže bylo nastavení jednotky změněno na způsob ošetření "Endodoncie", s odložením ENDO-motoru se režim ENDO-provozu jen přeruší a při novém odebrání ENDO-motoru tento režim provozu pokračuje.

4.17 Použití chirurgického motoru SL600 LED (volitelné příslušenství)



Technická data

Jmenovité napětí motoru	22 V AC
Jmenovité otáčky motoru	40 000 min ⁻¹
Jmenovitý točivý moment motoru	max. 5,5 Ncm

Druh provozu



UPOZORNĚNÍ

Doba provozu 30 sekund / 9 minut doba pauzy – představuje možné mezní zatížení motoru (plné zatížení při maximálních otáčkách).

4.17.1 Připojení a obsluha čerpadla fyziologického roztoku kuchyňské soli

Souprava chirurgického motoru se dodává včetně sady „Čerpadlo pro fyziologický roztok jedlé soli“.

Viz také:

Návod k montáži stavebnice čerpadla NaCl

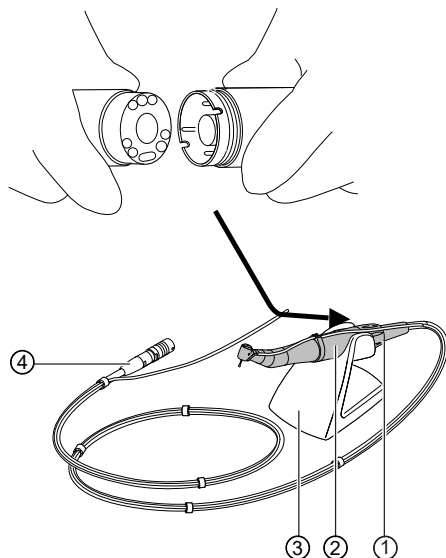
4.17.2 Připojení chirurgického motoru S600 LED



UPOZORNĚNÍ

Režim Chirurgie lze vyvolat pouze v případě, že motor pro režim Chirurgie je připojen k chirurgickému přívodu strany lékaře.

Dodávané náhradní díly (s výjimkou hadice chladicího prostředku) nejsou sterilní. Před prvním ošetřením pacienta je třeba chirurgický motor, vedení motoru a pozici pro nástroje upravit.



- | | |
|-----------------------------|--------------------------|
| ① Spojka motoru | ③ Pozice pro nástroje |
| ② Motor pro režim Chirurgie | ④ Konektor vedení motoru |

- ▶ Motor pro režim Chirurgie ② zapojte na spojku motoru ① a zajistěte převlečnou maticí. Přitom respektujte samostatný návod k použití motoru.
- ▶ Motor pro režim Chirurgie odložte na pozici pro nástroje ③.
- ▶ Konektor motorového vedení ④ zapojte do přípojky přístroje, vyrovnejte značky a zasuňte konektor, až zaklapne.

4.17.3 Vyvolání režimu Chirurgie

Předpoklad

- ✓ Motor pro režim Chirurgie je připojený.
Z odkladačů nevyjímejte žádný zubařský nástroj.
- ▶ Otevřete seznam "Způsob ošetření" a zvolte možnost "Chirurgie".



4.17.4 Nasazení nebo stažení nástavce nebo ohebného kolena



UPOZORNĚNÍ

Respektujte návod k použití, údržbě a montáži zubařského nástroje přiložený v jeho obalu.

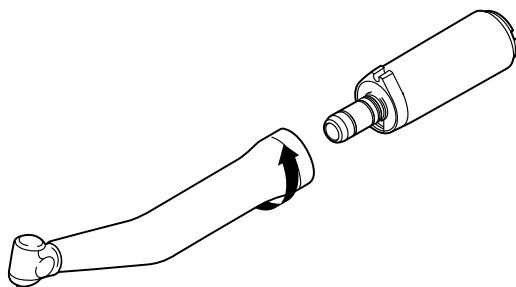
POZOR

Sejmutí a nasazení lékařského výrobku při rotaci hnacího motoru.

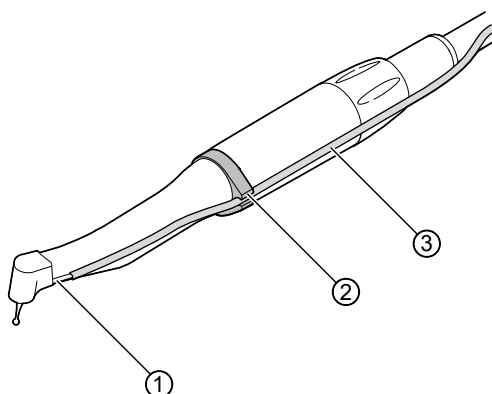
Poškození unášeče.

- ▶ Nikdy nenasazujte ani nesnímejte lékařský výrobek při rotaci hnacího motoru.

Nasadit lze všechny násadce a ohebná kolena s připojením INTRAmatic podle normy DIN EN ISO 3964.



- ▶ Zubařský nástroj nasadte na motor a s lehkým přitlačením otáčejte ve směru šipky, až aretační výstupek slyšitelně zaklapne.
- ▶ Zatažením si ověřte, zda je zubařský nástroj bezpečně upevněn na motoru.



- ▶ Vytvořte spojení s hadičkou chladicího prostředku ③ od přístroje podél vedení motoru (spony) nad motorem k násadci nebo ohebnému kolenu ①. Hadici chladicího prostředku ③ přitom vložte do přidržovacího kroužku ②.

Stažení nástavce nebo ohebného kolena

- ▶ Stáhněte hadici chladicího prostředku na násadci nebo ohebném kolenu
- ▶ Zubařský nástroj stáhněte z motoru ve směru osy.

4.17.5 Spuštění motoru

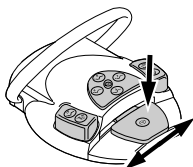
⚠ OPATRNĚ

Chybné hodnoty zadání.

Nebezpečí újmy na zdraví osob.

- ▶ Před každým použitím vždy zkontrolujte zadané hodnoty.





- ▶ Stiskněte nožní spouštěč a otáčky měňte bočním vychýlením.
Doraz vlevo: minimální otáčky
Doraz vpravo: maximální otáčky

4.17.6 Použití chirurgického motoru s programovými kroky



⚠ OPATRNĚ

Chybné otáčky nebo příliš vysoký točivý moment.

Úrazy pacientů nebo poškození zubařských nástrojů.

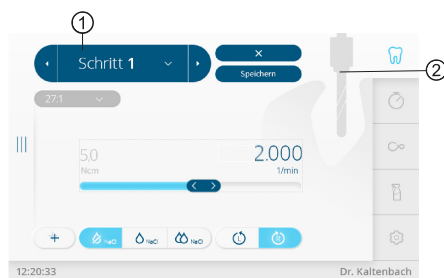
- ▶ Na ovládacím panelu se zobrazují otáčky a točivý moment hlavy zubařského nástroje, ne motoru.
- ▶ Před uvedením do provozu musí uživatel vždy zkontrolovat správnost zobrazeného převodu.



UPOZORNĚNÍ

Hodnoty točivého momentu se mohou s ohebnými koleny SURGmatic S201 lišit maximálně o $\pm 10\%$. S jinými ohebnými koleny jsou možné větší odchylky.

- ▶ Rozevřete seznam "Způsob ošetření" a vyberte "Chirurgie".
⇒ Vyvolá se krok programu 1.



Způsob ošetření Chirurgie - Programové kroky

- ① Aktuální krok programu ② Aktivita přiřazená kroku programu

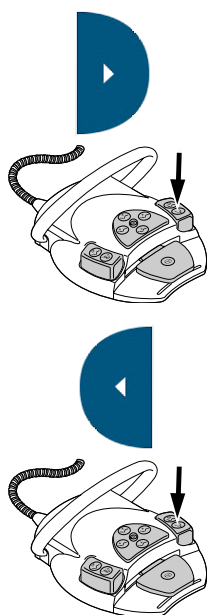
Zobrazí se aktuální krok programu ① a odpovídající činnost jako symbol ②. Každému kroku programu lze přiřadit libovolnou činnost výběrem odpovídajícího symbolu.

Vizualizaci činností lze jednoduše zkontrolovat, zda činnost nastavená na přístroji odpovídá aktuálnímu kroku ošetření. Chybné podmínky lze do značné míry vyloučit.

Pro každou činnost jsou ve výrobě přednastaveny podle aplikace hodnoty parametrů otáček, točivých momentů, převodových poměrů a množství chladiva. Parametry lze měnit jen v rámci rozsahu, který má pro danou činnost smysl. V aktivitě "Volno" lze nastavit všechny hodnoty, které jsou k dispozici.

Posloupnost ošetření se může skládat až z 10 kroků programu resp. činností. Posloupnost ošetření lze individuálně uspořádat díky libovolnému uspořádání činností. V rámci posloupnosti lze přecházet pomocí bezdrátového nožního spouštěče, takže přístroje již není třeba se dotýkat během zákroku.

Volba pracovního kroku



- ▶ Klepněte na tlačítko „Další krok“ a přepněte o jeden pracovní krok dále. nebo
- ▶ Krátce stiskněte nožní tlačítko „Vyfukovaný vzduch/SP“.
- ▶ Klepněte na tlačítko „Krok zpět“ a přejděte tak o pracovní krok zpět. nebo
- ▶ dlouze stiskněte nožní tlačítko „Vyfukovaný vzduch/SP“.

Nastavení a uložení parametrů

- ▶ Volba pracovního kroku, určeného k úpravě.
Následující parametry lze měnit:
 - Maximální točivý moment
 - Naprogramované otáčky
 - Dopravované množství chladiva
 - Činitel přenosu
 - Směr otáčení motoru
 - Aktivita
- ▶ Nastavení parametrů se provádí stejně jako u nastavení zubařských nástrojů.






Hodnoty zobrazené v kroku programu jsou zadané hodnoty, aby bylo možné ihned začít s prací. Všechny parametry lze uložit a tím přizpůsobit individuálnímu způsobu práce. Změněné hodnoty lze ukládat a díky tomu jsou k dispozici při dalším použití.



Doporučené naprogramování při usazení více implantátů postupně



UPOZORNĚNÍ

Hodnoty nastavené z výroby k jednotlivým přenosovým faktorům lze měnit posuvnými regulátory.

Aktivita	Krok	Symbol	Otáčky [ot/min]	Krouticí moment [Ncm]	Převod
Označení	1		200 – 2 000 500 (D)	5 – 20 10 (D)	16:1 27:1 20:1 (D)
Pilotní vrtání	2		200 – 2 000 500 (D)	5 – 20 10 (D)	16:1 27:1 20:1 (D)
Tvarové vrtání	3		200 – 2 000 500 (D)	5 – 20 10 (D)	16:1 27:1 20:1 (D)
Řezání závitů	4		15 – 50 20 (D)	5 – 80 25 (D)	16:1 27:1 20:1 (D)
Vsazení implantátu	5		15 – 50 20 (D)	5 – 80 25 (D)	16:1 27:1 20:1 (D)

Aktivita	Krok	Symbol	Otáčky [ot/min]	Krouticí moment [Ncm]	Převod
Nasazení uzavíracího krytu	6		15 – 50 20 (D)	5 – 15 8 (D)	16:1 27:1 20:1 (D)
Volná aplikace	7		300 – 40 000 40.000 (D)	0,15 – 5,5 3 (D)	1:1
			20 – 2 000	5 – 80	16:1
			15 – 2 000	5 – 80	20:1
			15 – 1 200	5 – 80	27:1
			10 000 - 200 000	0,1 - 1,0	1:5

Tab. 1: Usazení více implantátů postupně za sebou

(D) = tovární nastavení (výchozí nastavení)

**UPOZORNĚNÍ**

Uvedené možné indikace představují jen příklady. Aby bylo možné vyhnout se zbytečným rizikům, musí být dodržovány jmenovité počty otáček stanovené příslušnými výrobci.

4.17.7 Použití chirurgického motoru s činností „Volná aplikace“

V aktivitě "Libovolná aplikace" lze nastavit všechny hodnoty, které jsou k dispozici.

**UPOZORNĚNÍ**

Před uvedením do provozu musí uživatel vždy zkontrolovat správnost zobrazeného převodu.

Nastavení parametrů

Následující parametry lze měnit:

- Maximální točivý moment
- Naprogramované otáčky
- Doprovázané množství chladiva
- Činitel přenosu
- Směr otáčení motoru
- Aktivita

Změna a uložení parametrů

- ▶ Pomocí "posuvného regulátoru" nastavte otáčky a točivý moment.
- ▶ Chcete-li zvolit průtok chladicího prostředku, klepněte na tlačítko „NaCl“.
- ▶ Přes příslušný seznam zvolte faktor přenosu a režim točivého momentu.



- ▶ Chcete-li přepínat mezi otáčením motoru doprava a doleva, klepněte na tlačítko „Směr otáčení motoru“.
- ▶ Chcete-li uložit parametry, klepněte na tlačítko "Uložit".
- ▶ Chcete-li ukončit nabídku bez uložení dat, klepněte na tlačítko "Zrušit".
- ⇒ Upravené parametry se uloží na zvolené místo v paměti.

Nastavení točivého momentu



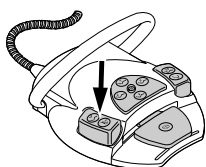
- ▶ Klepněte na aktuální točivý moment (hodnota v Ncm).
 - ⇒ Barva písma se změní na modrou.
- ▶ Točivý moment nastavte posuvným regulátorem.
- ⇒ Točivý moment se zobrazí na displeji a je účinný okamžitě.

Nastavení počtu otáček



- ▶ Klepněte na aktuální otáčky (hodnota v 1/min).
 - ⇒ Barva písma se změní na modrou.
- ▶ Otáčky nastavte posuvným regulátorem.
- ⇒ Otáčky se zobrazí na displeji a je účinný okamžitě.

Nastavení chladicího prostředku

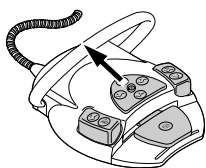


- ▶ Chcete-li zvolit průtok chladicího prostředku, klepněte na tlačítko „NaCl“.
- ▶ Chcete-li chladicí prostředek zapnout nebo vypnout či změnit jeho množství, stiskněte nožní tlačítko „Předvolba sprej“.

Nastavení činitele přenosu

- ▶ Rozevřete seznam "Činitel přenosu" a vyberte požadovaný činitel přenosu. Činitel přenosu nelze uložit.

Nastavení směru otáčení motoru

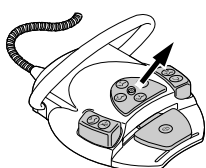


- ▶ Chcete-li přepínat mezi otáčením motoru doprava a doleva, klepněte na tlačítko „Směr otáčení motoru“.
- nebo
- ▶ Křížový spínač posuňte nahoru.
- ⇒ Při každém stisknutí křížového tlačítka se přepne na další směr otáčení: chod motoru doleva - chod motoru doprava.
- Je-li vybráno nastavení "Chod motoru doleva", při spuštění motoru zazní signální tón.

Nastavení činnosti

- ▶ Chcete-li změnit činnost příslušného kroku (funkce přepínání), klepněte na symbol aktivity.

4.17.8 Nastavení světla nástroje (LUX) / volba nastavení množství vody spreje.



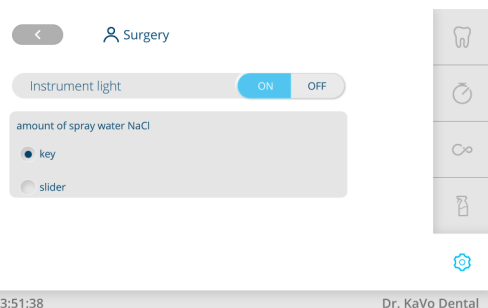
- ▶ Křížový spínač posuňte doprava, tím se přechodně aktivuje světlo (bez motoru a chodu čerpadla).
- ⇒ Světlo svítí jen v průběhu ovládání křížového spínače (funkce bodového světla)



UPOZORNĚNÍ

Světlo nástroje jako bodové světlo lze rozsvítit i bez nasazeného nástavce. Tato funkce slouží ke kontrole.

- ▶ Klepněte na kartu „Nastavení“.
- ▶ Zvolte „Uživatele“ a požadovaného zubaře.
- ▶ Ze seznamu vyberte způsob ošetření „Chirurgie“.



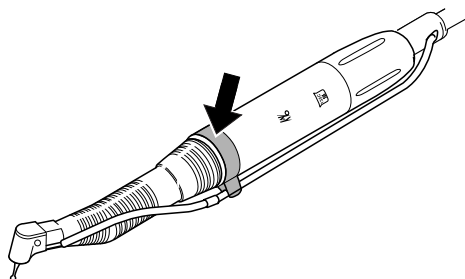
Předvolba svítidla nástroje LUX

- ▶ Ke zhasnutí/rozsvícení svítidla nástroje klepněte na výběrové tlačítko „Svítidlo nástroje“.
- ▶ Zvolte způsob nastavení množství vody spreje: „Tlačítka“ nebo „Posuvný regulátor“.



UPOZORNĚNÍ

Provoz motoru je přípustný pouze s přidržovacím kroužkem.



4.17.9 Automatická kalibrace

Automatická kalibrace jedním dotekem automaticky vyrovnává odchylky otáček motoru, které lze vyvolat například procesy stárnutí. Při nasazeném nástroji se rozpoznají nástroje s těžkým chodem a vadné nástroje. Automatická kalibrace jedním dotykem tak zajišťuje přesnější točivý moment na ohebném kolenu.



UPOZORNĚNÍ

Automatická kalibrace jedním dotekem by měla být prováděna s chirurgickými nástroji KaVo s převodovým stupněm 16:1, 20:1 nebo 27:1. Při použití cizích nástrojů nebo zubařských nástrojů s jiným převodovým stupněm nelze provádět automatickou kalibraci jedním dotekem. Při výměně nástrojů se musí kalibrace zopakovat.



⚠️ OPATRNĚ

Motor se rozběhne v nejvyšších otáčkách.

Nebezpečí újmy na zdraví osob.

- ▶ Při kalibraci motor pevně přidržíte nebo ho bezpečně odložte.



- ▶ Stiskněte nožní spouštěč a přidržte ho stisknutý, až se na displeji zobrazí hlášení úspěšné kalibrace "Kalibrace úspěšná".

- ▶ Po uvolnění nožního spouštěče než se na displeji zobrazí hlášení úspěšné kalibrace, znovu stiskněte nožní spouštěč, až se na displeji zobrazí hlášení úspěšné kalibrace.

- ▶ Klepnutím na tlačítko "Přerušit" kalibraci ukončíte a vrátíte se zpět k nastavení přístroje.

⇒ Pokud byla kalibrace provedena s nevhodným nebo vadným nástrojem, kalibrace se přeruší s chybovým hlášením "Měření se nezdařilo – nedovolená hodnota proudu".



- ▶ Chcete-li neúspěšnou kalibraci ukončit, klepněte na tlačítko "Přerušit".



4.17.10 Opuštění režimu Chirurgie

- ▶ Chcete-li opustit způsob ošetření "Chirurgie", klepněte na tlačítko "Zrušit".

4.18 Použití čerpadla fyziologického roztoku kuchyňské soli (volitelné příslušenství)



UPOZORNĚNÍ

Čerpadlem fyziologického roztoku kuchyňské soli lze namísto vody používané při ošetření z jednotky použít ke chlazení sterilní roztok kuchyňské soli. Čerpadlo je určeno k použití na zubařské nástroje s vhodným rozhraním pro chladicí prostředek.



⚠ OPATRNĚ

Běžící otevřené hadicové čerpadlo.

Nebezpečí újmy na zdraví osob.

- ▶ Před otevřením hadicového čerpadla vypněte přístroj!



⚠ OPATRNĚ

Skleněná nádrž na chladivo.

Nebezpečí úrazu při převrhnutí a rozbití skleněné nádrže na chladivo.

- ▶ Na pracovišti lékaře jednotky pro ošetření nepoužívejte žádné skleněné nádrže na chladivo.



⚠ OPATRNĚ

Nebezpečí překocení v důsledku příliš těžkých nádob na chladicí prostředek.

Poruchy funkce.

- ▶ Nádržky na chladicí prostředky naplňte maximálně objemem 1 litr.
- ▶ Zkontrolujte stabilitu.



⚠ OPATRNĚ

Používání nesterilní hadice chladicího prostředku s příslušenstvím.

Kontaminovanými lékařskými výrobky mohou být infikováni pacienti, uživatelé nebo jiné osoby.

- ▶ Sterilní sada hadic je určena jen k jednorázovému použití, nepoužívejte ji opakovaně.
- ▶ Sterilní sadu hadic po použití odborně zlikvidujte.
- ▶ Před každým ošetřením použijte novou, sterilně zabalenou sadu hadic chladicího prostředku s příslušenstvím.



UPOZORNĚNÍ

Všechny díly, které vedou kapaliny, jsou nesterilní! Před prvním zubařským ošetřením musí být sterilizovány. Všechny součásti vedoucí kapaliny udržujte ve sterilní čistotě.



UPOZORNĚNÍ

Chladicí prostředek musí být zvolen podle plánovaného použití. Průtočné množství chladiva závisí na použitém zubařském nástroji. Uživatel musí připravit a vyzkoušet dostatečné množství chladiva.





Před použitím zkontrolujte sadu hadic, zda je neporušená. Jestliže je výrobek nebo jeho obal poškozen, zlikvidujte ho.

Při vkládání hadice do čerpadla dbejte na správný směr průtoku. Fyziologický roztok kuchyňské soli je dovoleno používat ve spojení pouze s nástroji, které jsou odolné proti působení NaCl.

Následující symboly jsou zobrazeny na sterilní sadě hadic S 600 (10 ks) (mat.č. 1.009.8757):



Datum výroby

	Dbejte na datum trvanlivosti
	Výrobní šarže
	Metoda sterilizace
	Nepoužívejte opakovaně - pouze k jednorázovému použití

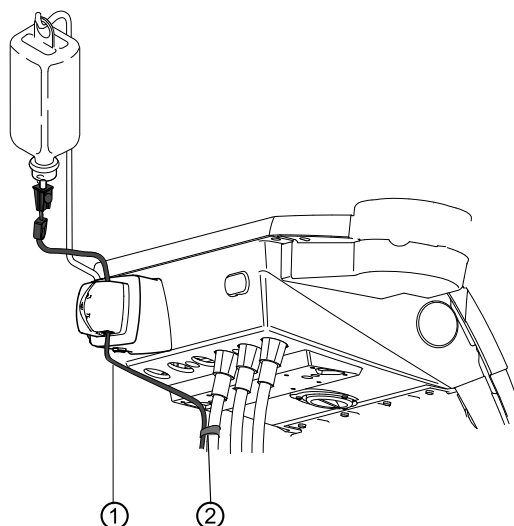
4.18.1 Připojení chladicího prostředku



UPOZORNĚNÍ

Všechny díly, které vedou kapaliny, jsou nesterilní! Před prvním zubařským ošetřením musí být sterilizovány. Všechny součásti vedoucí kapaliny udržujte ve sterilní čistotě.

Chladicí prostředek připojte prostřednictvím standardní hadice nástroje



- Tlakové vedení ① s dodávanými hadicovými sponami ② upevněte na hadici motoru.

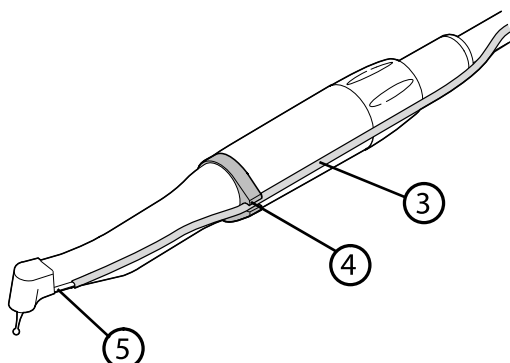


UPOZORNĚNÍ

Vzdálenost od motoru k první hadicové sponě musí činit přibližně 80 mm. Dodávané spony na hadice lze používat s hadicí chirurgického motoru S600 LED. Na hadici motoru INTRA LUX KL 703 LED používejte spony na hadice mat. č. 0.211.7492.

Připojení chladicího prostředku k nástroji (všeobecně)

- ▶ Vytvořte spojení s hadičkou chladicího prostředku ③ přístroje podél vedení motoru (spony) nad motorem k násadci nebo ohebnému kolenu ⑤. Hadici vložte do přídržovacího kroužku ④.



Připojení nádržky na chladicí prostředek a sady hadic

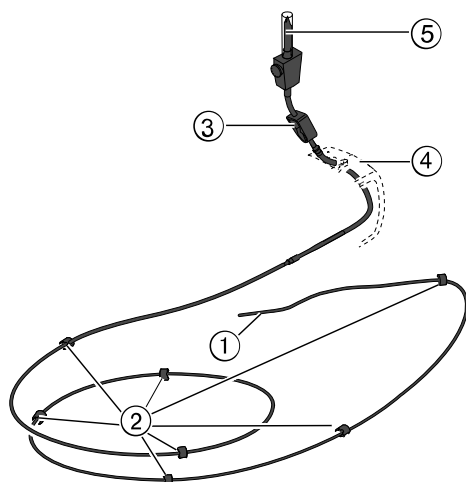


UPOZORNĚNÍ

Chladicí prostředek musí být zvolen podle plánovaného použití. Průtočné množství chladiva závisí na použitém zubařském nástroji. Uživatel musí připravit a vyzkoušet dostatečné množství chladiva.

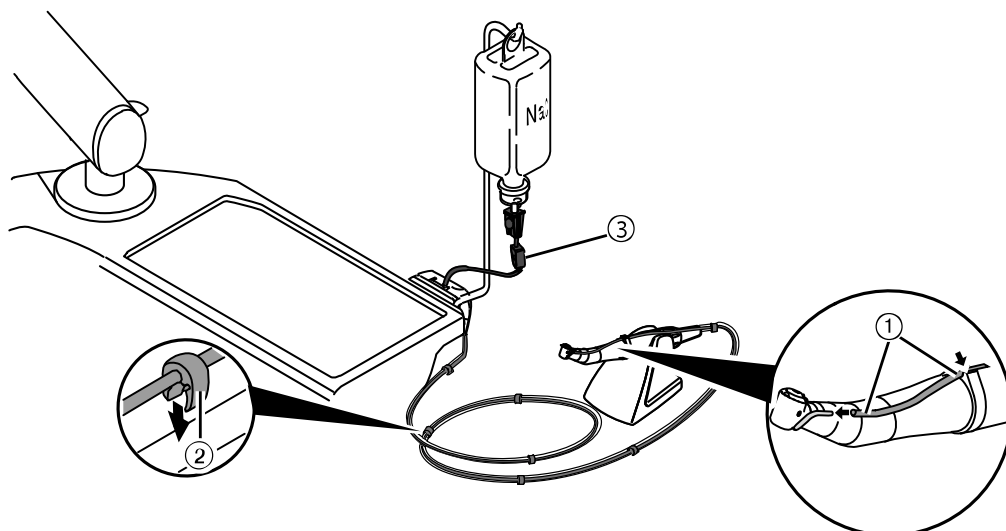
Před použitím zkontrolujte sadu hadic, zda je neporušená. Jestliže je výrobek nebo jeho obal poškozen, zlikvidujte ho.

Při vkládání hadice do čerpadla dbejte na správný směr průtoku. Fyziologický roztok kuchyňské soli je dovoleno používat ve spojení pouze s nástroji, které jsou odolné proti působení NaCl.

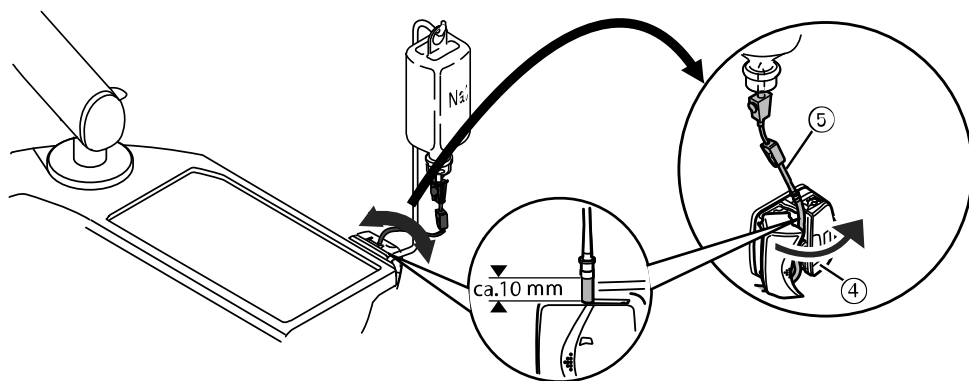


- | | |
|--------------------------------|--------------------|
| ① Hadice chladicího prostředku | ④ Zajištění |
| ② Spona | ⑤ Vpichovací jehla |
| ③ Hadicová svorka | |

- ▶ Zavřete hadicovou svorku ③ sady hadic.
- ▶ Hadici chladicího prostředku ① upevněte na násadci nebo ohebném kolenu.
- ▶ Úzkou hadici chladicího prostředku ① přiložte bez smyček a ohybů na vedení motoru a upevněte ji přiloženými sponami ② ve stejnoměrných vzdálenostech.



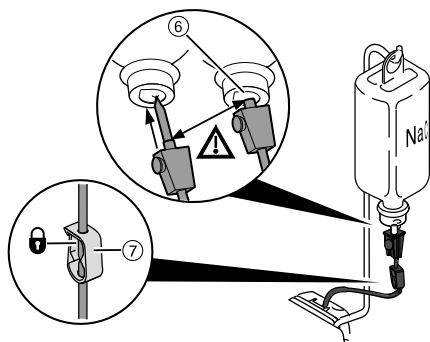
- ▶ Otevřete zajištění ④ a vsadte hadici čerpadla ⑤.
- ▶ Zavřete zajištění ④.



UPOZORNĚNÍ

Hadici čerpadla vložte do čerpadla tak, aby nemohla být přiskřípnuta, resp. zmáčknuta zajištěním. Všechny hadice musí ležet volně a bez napětí v tahu.

- ▶ Vpichovací jehlu ⑥ zasuňte do nádrčky na chladicí kapalinu a nádržku na chladicí kapalinu zavěste na držák lahví.
- ▶ Zkontrolujte těsnost a pevné usazení vpichovací jehly ⑥. Zamezte stékání unikající kapaliny na přístroj.
- ▶ Při použití skleněné láhve otevřete přívod vzduchu na vpichovací jehle ⑥.
- ▶ Při použití sáčku ponechtejте přívod vzduchu na vpichovací jehle ⑥ zavřený.
- ▶ Hadicovou svorku ⑦ otevřete před spuštěním přístroje.



4.18.2 Zapnutí a regulace čerpadla

Předpoklad

- ✓ Dentální souprava je zapnutá. Zubařský nástroj je připojen tlakovým vedením k čerpadlu.



- ▶ Zubařský nástroj vyjměte.
- ▶ Křížový spínač nožního spouštěče posouvejte dolů po dobu 4 sekund, až zazní signální tón.
- ▶ Po aktivaci lze zvolit stav chlazení „NaCl“.



UPOZORNĚNÍ

Jestliže se používá nová hadice, podle stupně čerpání trvá až 10 sekund, než se chladicí kapalina dostane až k nástroji. Čerpadlo nemá zpětné sání.

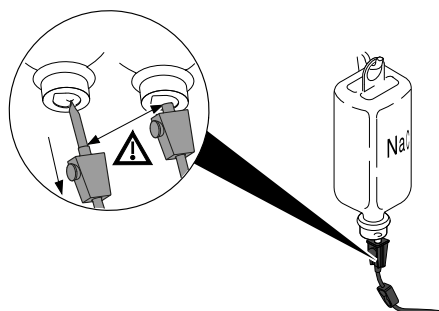
- ▶ Křížový spínač posuňte na 4 sekundy dolů, až zazní signální tón, tím se vypne čerpadlo fyziologického roztoku.



4.18.3 Výměna nádržky na chladicí prostředek

Nádržku na chladicí prostředek lze během ošetření vyměnit takto:

- ▶ Zavřete hadicovou svorku.



- ▶ Hadici se vpichovací jehlou vytáhněte z prázdné nádržky na chladicí prostředek.
- ▶ Prázdnou nádržku na chladicí prostředek vyměňte za novou,

4.18.4 Po ošetření: likvidace

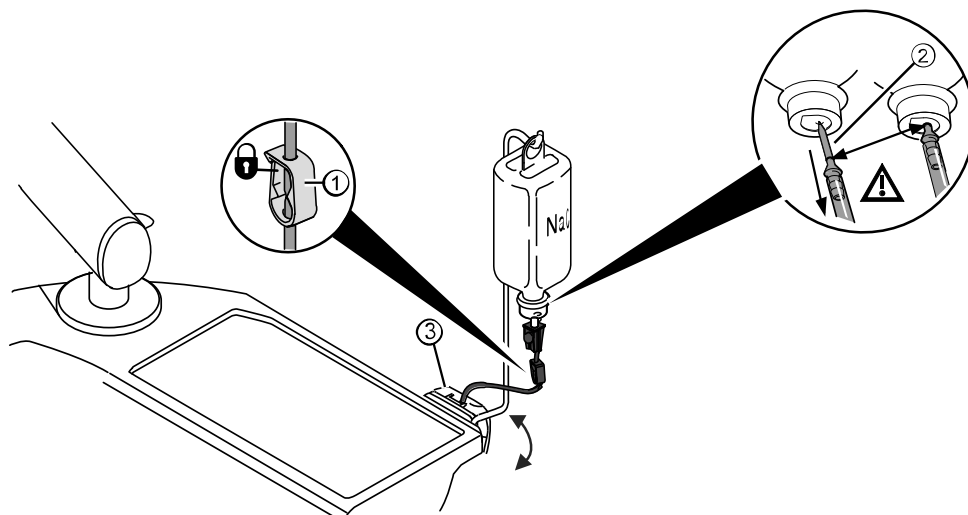


⚠ OPATRNĚ

Používání nesterilní hadice chladicího prostředku s příslušenstvím.

Kontaminovanými lékařskými výrobky mohou být infikováni pacienti, uživatelé nebo jiné osoby.

- ▶ Sterilní sada hadic je určena jen k jednorázovému použití, nepoužívejte ji opakovaně.
- ▶ Sterilní sadu hadic po použití odborně zlikvidujte.
- ▶ Před každým ošetřením použijte novou, sterilně zabalenou sadu hadic chladicího prostředku s příslušenstvím.



- ▶ Zavřete hadicovou svorku ①.
- ▶ Vpichovací jehlu ② vytáhněte z prázdné nádržky na chladicí prostředek.
- ▶ Otevřete zajištění ③ a hadičku vyjměte.
- ▶ Sejměte sadu hadic z přístroje a zlikvidujte ji.

4.19 Používání USB rozhraní



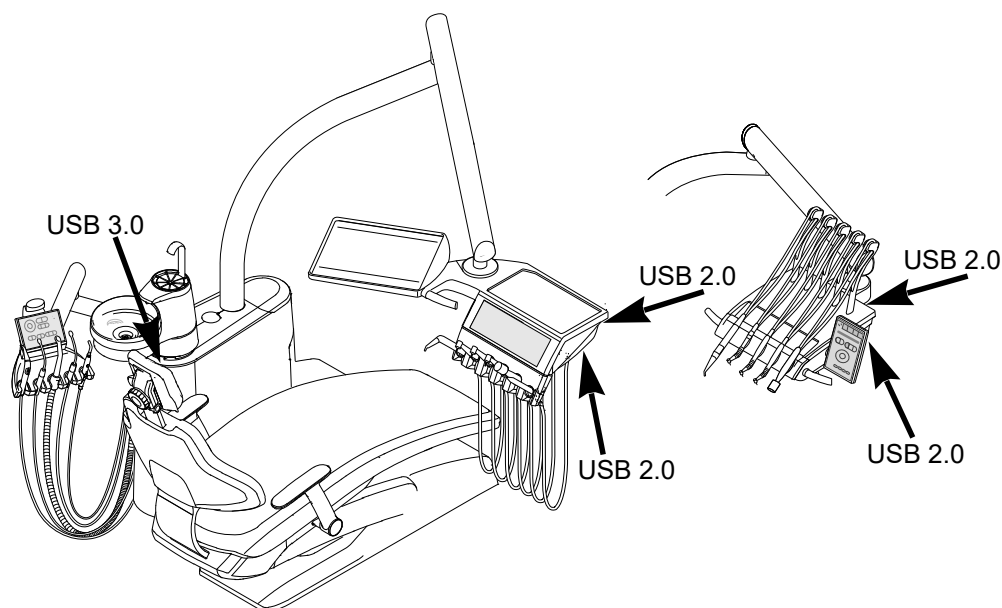
⚠ OPATRNĚ

Elektrina.

Úraz elektrickým proudem v důsledku chybného připojení nedentálního systému k USB rozhraním přístroje.

- ▶ Externí PC umístěte mimo okolí pacienta do minimální vzdálenosti 1,5 m.
- ▶ Při připojení USB přístroje na lékařský systém je nutno respektovat normu IEC 60601-1/IEC 62368-1.
- ▶ Používejte pouze USB přístroje bez dalšího napájecího zdroje.
- ▶ Aplikační díly připojené k USB rozhraní dentální soupravy na straně lékaře musí být typu BF podle požadavků normy IEC 60601-1.
- ▶ Nikdy se nedotýkejte současně pacienta a USB přístrojů, které nejsou aplikačním dílem typu BF a nesplňují požadavky normy IEC 60601-1.

- Dentální souprava může být vybavena až čtyřmi rozhraními USB. Tři rozhraní kamery USB 2.0 se nacházejí na spodní straně a na zadní straně pracoviště lékaře (stůl TM/stůl T/vozik) resp. v pracovišti lékaře (stůl S). Kamera může být připojena ke všem USB rozhraním na pracovišti lékaře. USB rozhraní (2.0 a 3.0) lze spojit s PC v ordinaci.



4.20 Ovládání kamery

Viz také:

Návod k použití kamery ERGOcam One

Viz také:

Návod k použití kamery DIAGNOcam 2170 U

Viz také:

Návod k použití kamery KaVo DIAGNOcam Vision Full HD

Viz také:

Návod k použití KaVo ProXam iCam

4.21 Ovládání intraorálního skeneru

Viz také: Návod k použití KaVo ProXam iOS

4.22 Servisní stůl 1568 (volitelné příslušenství)

POZOR

Přetočení oblasti otáčení.

Věcné škody.

- ▶ Dodržujte oblast otáčení otočného knoflíku 180°.

POZOR

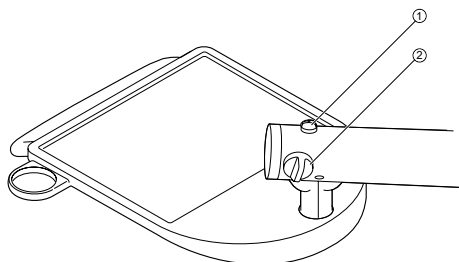
Překročení hodnot zatížení.

Poškození servisního stolu.

- ▶ Dodržujte maximální hodnoty zatížení.

Servisní stůl 1568 lze aretovat pomocí otočného knoflíku ① ve 4 aretačních polohách. Přitom se zablokuje jen pohyb dolů, aby se umožnilo vyšší zatěžování.

Bez aretace lze servisní stůl zatěžovat nejvýše 2 kg. S aretací je možné zatěžování nejvýše 5 kg.



- ▶ Servisní stůl lze aretovat otočením otočného knoflíku ① proti směru hodinových ručiček.
- ▶ Aretaci servisního stolu lze uvolnit otočením otočného knoflíku ① po směru hodinových ručiček.
- ▶ Otočným knoflíkem ② lze nastavit brzdu svislého pohybu.

4.22.1 Posouvání servisního stolku

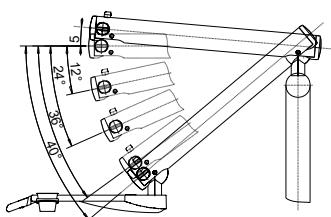


⚠ OPATRNĚ

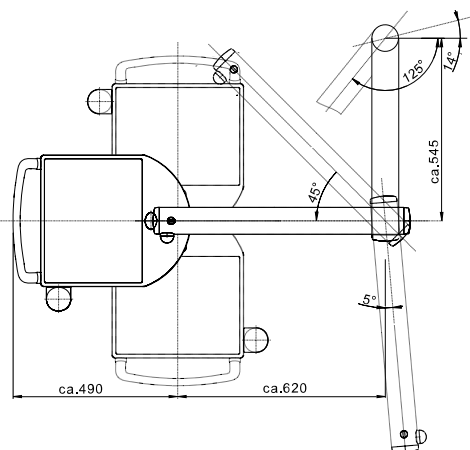
Kolize s osobami nebo zařízením.

V důsledku nutných stupňů volnosti a velikého rozsahu otáčení může dojít ke kolizi.

- ▶ Servisním stolem hýbejte či otáčejte vždy velice obezřetně.



Rozsahy otáčení

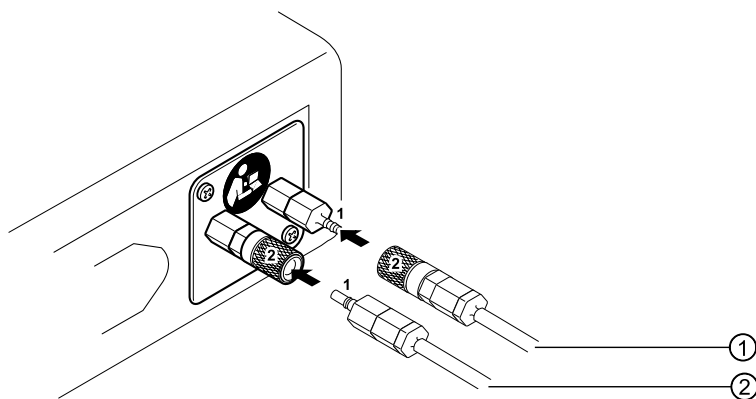


Rozměry a rozsahy otáčení (údaje v mm)

4.23 Přípojka cizích přístrojů

Připojení cizího přístroje umožňuje využívat s dentální soupravou KaVo dentální přístroje od jiných výrobců.

- ▶ Napájecí vedení voda ① a vzduch ② připojte ke spojkám.



Přípoje médií

Tlak vzduchu na vstupu	4,75 ± 0,25 bar
Spotřeba vzduchu	max. 50 Nl/mi n
Vstupní tlak vody	2,5 ± 0,1 bar
Množství vody na vstupu	100 ml/min

Elektrické přípoje

Síťová přípojka	max. 1 A (viz nálepka na přídavné zásuvce), vhodné pro síťová vedení se zásuvkou přístrojů IEC E
-----------------	--



UPOZORNĚNÍ

U lékařských elektrických systémů musí odpovědná osoba, která systém sestavila, stanovit potřebné údaje a postupy měření, jak požaduje norma IEC 60601-1 (DIN EN 60601-1).

4.24 Obsluha monitoru

viz také:

Návod k použití KaVo Screen



⚠ OPATRNĚ

Dotknout se konektorů rozhraní na zadní straně/ovládacích tlačítek nabídky na obrazovce KaVo Screen a pacienta současně může mít za následek úraz elektrickým proudem.

Úraz elektrickým proudem.

- ▶ Uživatel se nikdy nesmí dotýkat současně pacienta a konektorů rozhraní nebo ovládacích tlačítek v nabídce na obrazovce KaVo Screen.

4.25 Používání láhve na vodu



OPATRNĚ

Nedostatečné chlazení v důsledku chybějící vody pro pacienta.

V důsledku chybějící vody nebo nepoužití láhve na vodu může dojít k újmě na zdraví pacienta.

- ▶ Před použitím zkontrolujte láhev na vodu a její obsah.

POZOR

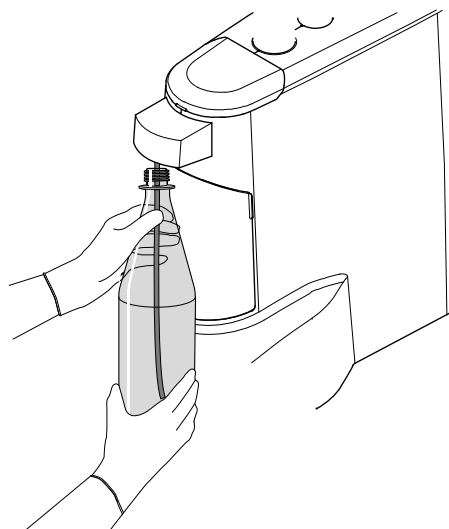
Věcné škody v důsledku vadné láhve na vodu.

Poruchy funkce nebo výpadek funkce v důsledku netěsné láhve na vodu.

- ▶ Láhev na vodu nemyjte v myčce nádobí ani ve vodě teplejší než 50 °C.
- ▶ Je-li láhev na vodu poškrábaná, deformovaná nebo zbarvená, nepoužívejte ji.
- ▶ Respektujte maximální dobu použitelnosti láhve na vodu podle jejího potisku.

Láhev na vodu kompletní: (**Č. mat. 0.710.4151**)

- ▶ Láhev na vodu sejměte pomalým otáčením doleva.
⇒ Přetlak v láhvi na vodu nyní může pomalu unikat.



UPOZORNĚNÍ

Vodu v láhvi na vodu musíte obnovovat nejméně jednou denně. KaVo naléhavě k zajištění účinnosti prováděných opatření doporučuje, abyste vodu upravovali pomocí přípravku KaVo OXYGENAL 6. Viz také: Pokyny k péči o dentální jednotku.

5 Metody preparace k opětovnému použití podle normy ČSN EN ISO 17664-1/17664-2



UPOZORNĚNÍ

Metody úpravy jsou uvedeny v pokynech k péči.

Věnujte pozornost také příslušnému videu o hygieně na webových stránkách KaVo. Použijte QR kód nebo tento odkaz:
<https://www.kavo.com/de/hygienevideos>

6 Doplnkové vybavení a soupravy

Všeobecné informace k napojení přídavných zařízení:

S dentální soupravou KaVo lze kombinovat následující produkty.

Dentální soupravy KaVo navíc nabízejí částečně normovaná rozhraní. Ty lze volně použít (např. MULTIflex pro vzduchové hadice nebo spojka INTRA na kolena podle normy ISO 3964).

Příslušenství, které má pro tato otevřená rozhraní schválení a lze je provozovat v souladu s určením s hodnotami připojení KaVo, je povoleno.



UPOZORNĚNÍ

Při připojení IT přístroje na lékařský elektrický systém je nutno respektovat normu EN 60601-1.



UPOZORNĚNÍ

Rozhraním USB systému smí být připojena jen k přístrojům IT schváleným společností KaVo.



UPOZORNĚNÍ

Je dovoleno používat pouze díly příslušenství, které jsou pro daný přístroj schváleny.



UPOZORNĚNÍ

Návod k použití, údržbě a montáži pro doplňkové vybavení a soupravy, jako jsou například svítidla atd., jsou přiloženy v příslušných obalech.



VAROVÁNÍ

Použití neschváleného příslušenství nebo neschválené modifikace výrobku.

Neschválené příslušenství a/nebo neschválené modifikace výrobku mohou vést k ohrožení a/nebo poranění osob a k věcným škodám.

- ▶ Používejte pouze díly příslušenství, které jsou výrobcem schváleny ke kombinaci s výrobkem nebo jsou vybaveny normalizovanými rozhraními (např. spojky MULTIflex, INTRA).
- ▶ Změny na přístroji provádějte pouze, když změny jsou výrobcem schváleny.

Použití neschváleného příslušenství nebo neschválené modifikace lékařského výrobku má za následek zánik shody lékařského výrobku podle předpisu MDR 2017/745. Uživatel neschváleného příslušenství nebo uživatel, který provede neschválené změny přístroje, se v souladu s předpisem MDR 2017/745 stává samostatně odpovědným výrobcem lékařského výrobku podléhajícím postihům a přebírá odpovědnost v plném rozsahu. Nový výrobce je povinen sestavit prohlášení o shodě nového lékařského výrobku.

6.1 Tělo soupravy

Název	Popis
Nosné rameno monitoru	Nosné rameno monitoru se upevňuje na tyči k upevnění svítidel nebo na zařízení Centro 1540.
Monitor	KaVo Screen
Servisní stolec 1568 pro verzi Card	Nástavba je možná na tělese stojanu přístroje (Cart Version). Příslušenství servisního stolu: <ul style="list-style-type: none"> ▪ Tácek se zubařskými nástroji ▪ Držák pohárku

Název	Popis
CENTRO	Centrální uspořádací a nosné zařízení přímo na dentální soupravě.
KaVoLUX 540 LED	Operační světlo
KaVo Lumina	Operační světlo
Nožní spouštěč	Kabelem připojený nebo bezdrátový nožní spouštěč k hygienické obsluze dentální soupravy bez použití rukou
Přípojka pro cizí přístroje	Připojení cizího přístroje umožňuje využívat s dentální soupravou KaVo dentální přístroje od jiných výrobců.
Přídavný adaptér přístroje	Adaptér na tyči k montáži světel k napojení cizích přístrojů.

6.2 Strana asistentky

Název	Popis
Třífunkční násadec	Pracoviště asistentky může být vybaveno třífunkčním násadcem.
Víceúčelová stříkačka Minilight 3F/G3F	Pracoviště asistentky lze volitelně vybavit víceúčelovou stříkačkou Minilight.
Druhá malá savka	Souprava druhé malé savky se přistaví ke krytu síta, které je součástí základního vybavení.
Satelec Mini LED	Pracoviště asistentky může být vybaveno kontrolkou Satelec Mini LED.
USB přístroje	Připojení USB přístrojů schválených společností KaVo k pracovišti asistentky přes rozhraní na tělesu přístroje.

6.3 Strana lékaře

Název	Popis
Třífunkční a víceúčelový násadec	Pracoviště lékaře lze volitelně vybavit třífunkčním a víceúčelovým násadcem.
Víceúčelová stříkačka Minilight 3F/G3F	Pracoviště lékaře lze volitelně vybavit víceúčelovou stříkačkou Minilight.
Pumpa pro fyziologický roztok integrovaná	Ke chlazení vrtáku bez přítomnosti choroboplodných zárodků při práci v chirurgické oblasti lze dodat nástavec na fyziologický roztok kuchyňské soli.
Motor pro režim Chirurgie	K práci v chirurgické oblasti.
Sada hadic sterilní S600	Příslušenství pro fyziologický roztok kuchyňské soli a chirurgický motor.
Spojka pro dentální turbíny	Spojka MULTIflex LED – 465 LED
Motory	Motor INTRA LUX KL 703 LED (bezuhlíkový motor se světlem) INTRA LUX S600 LED
Přístroj na světelnou polymerizaci	Pracoviště lékaře může být vybaveno kontrolkou Satelec Mini LED.
Piezo Scaler – odstraňovač zubního kamene	Násadec k odstranění zubního kamene.
Pneumatické brzdy	Pracovištěm lékaře lze snadno plynule pohybovat.
Držák nástrojů se 6 objímkami	Volitelné rozšíření integrovaného nástrojového držáku.

Název	Popis
Endo funkce	Pohon k endodontickému ošetření.
ERGOcam One	Intraorální kamera k dokumentaci a komunikaci s pacientem
KaVo ProXam iCam	Intraorální kamera k dokumentaci a telekomunikaci s pacientem
USB přístroje	Připojení USB přístrojů schválených společností KaVo k pracovišti lékaře
DIAGNOcam 2170 U	Kamera k diagnostice zubního kazu bez rentgenového záření.
DIAGNOcam Vision Full HD	Přístroj k diagnostice zubního kazu
CONEXIO	Systém ke komunikaci s pacientem, který umožňuje přístup ke všem klinicky relevantním údajům pacienta u dentální soupravy na pracovišti lékaře.
KaVo CONNECTbase	Systém komunikace s pacienty

6.4 Křeslo paciena

Název	Popis
Komfortní čalounění	Opěrky hlavy mohou být vybaveny komfortním čalouněním.



UPOZORNĚNÍ

Napojení produktů bez schválení společností KaVo nebo bez normového rozhraní je nepřípustné. Pokud bude přesto použito, může zaniknout shoda s označením CE a tím také důkaz, že je výrobek konformní s pravidly. Výrobce pak již nemůže ručit za funkčnost a bezpečnost výrobku. Záruka výrobce původního lékařského výrobku zaniká;

V zásadě pak platí, že vlastník/osoba, která provedla změnu, odpovídá za změny se všemi jejich účinky na původní zdravotnický prostředek s označením CE a za všechny účinky, které mohou mít na uživatele nebo pacienty a je povinna nést za ně odpovědnost.

KaVo doporučuje neprovádět žádné změny bez předchozí dohody.

6.5 Odnímatelné části

- Víko hygienického centra
- Stojan na pohárek
- Plnění pohárku
- Podpěra pohárku
- Plivátko
- Čalounění opěrky hlavy
- Čalounění opěradla zad
- Sedadlo
- Podpěra nástrojů S stůl
- Nástrojový držák pracoviště lékaře T, C a S
- Držadla KaVoLUX 540 LED
- Držadla pracoviště lékaře T
- Dvojitý normovaný tácek
- Tácek USA
- Protiskluzová podložka
- Podpěra tácku

- Víko a síta
- Odsávací hadice

6.6 Položky na jedno použití

- Hadice čerpadla NaCl
- Sací hadice kanyly

7 Bezpečnostně-technická kontrola – návod ke kontrole

7.1 Úvod

7.1.1 Všeobecné pokyny



UPOZORNĚNÍ

Bezpečnostní kontrolu smí provádět pouze kvalifikovaní elektrikáři (definovaní v normě ČSN EN IEC 61140), kteří mají odpovídající vzdělání vztahující se ke zkoumanému přístroji.



UPOZORNĚNÍ

Obsahy popsané v tomto návodu a předepsané zkoušky jsou založeny na mezinárodní normě ČSN EN IEC 62353. Tato norma platí pro kontrolu lékařských elektrických přístrojů nebo lékařských elektrických systémů odpovídajících normě IEC 60601-1 (DIN EN 60601-1).



UPOZORNĚNÍ

Aby bylo možné posoudit bezpečnost lékařských technických přístrojů, systémů nebo dílů lékařských technických přístrojů, musí být provedena bezpečnostní kontrola v následujících okamžicích:
před uvedením do provozu
během preventivní údržby
při inspekcích a údržbě
po opravách
z důvodu opakovaných (pravidelných) zkoušek



UPOZORNĚNÍ

U přístrojů, které nejsou konstruovány podle normy IEC 60601-1 (DIN EN 60601-1), lze tyto požadavky aplikovat se zřetelem na bezpečnostní normy vztahující se na výrobu daných přístrojů.



UPOZORNĚNÍ

Jestliže je s dentální soupravou KaVo spojeno více lékařských elektrických přístrojů (přístroje ME) nebo jsou do systému s dentální soupravou KaVo spojeny elektrické přístroje více výrobců, musí být dodržovány údaje výrobců v návodech k použití všech výrobků, na které se bezpečnostní kontrola vztahuje.



UPOZORNĚNÍ

Do bezpečnostní kontroly musí být rovněž zahrnuto příslušenství lékařských elektrických přístrojů, které může ovlivnit bezpečnost kontrolovaného přístroje nebo výsledky měření.



UPOZORNĚNÍ

Všechny kontroly příslušenství zahrnutého do bezpečnostní kontroly musí být zadokumentovány.



UPOZORNĚNÍ

Navíc musí být respektovány všechny údaje výrobce v návodech k použití všech produktů zahrnutých do kontroly.



UPOZORNĚNÍ

K vedení adresáře stavu a záznamu podstatných kmenových údajů lékařského výrobku poskytuje společnost KaVo katalog lékařských produktů. Katalog lékařských produktů je k dispozici pouze v němčině (mat. č. 0.789.0480).

**UPOZORNĚNÍ**

Kontroly a měření popsané dále musí být zadokumentovány například v katalogu lékařských výrobků. Doporučuje se používat předlohy na konci dokumentu.

**UPOZORNĚNÍ**

Výrobce zadane pořadí zkušebních opatření musí být respektováno!

7.1.2 Upozornění pro lékařské elektrické systémy**UPOZORNĚNÍ**

Lékařský elektrický systém je kombinací jednotlivých přístrojů (stanovených výrobcem), který musí splňovat následující podmínky:
Nejméně jeden z přístrojů musí být lékařským elektrickým přístrojem.
Přístroje musí být spojeny funkčním spojením nebo nejméně použitím vícenásobné zásuvky.

**UPOZORNĚNÍ**

U lékařských elektrických systémů musí odpovědná osoba, která systém sestavila, stanovit potřebné údaje a postupy měření, jak požaduje norma IEC 60601-1 (DIN EN 60601-1).

**UPOZORNĚNÍ**

Každý jednotlivý přístroj lékařského elektrického systému s vlastním přívodem z napájecí sítě nebo s možností samostatného připojení nástroje k napájecí síti resp. odpojení od sítě musí být kontrolován samostatně. Lékařský elektrický systém navíc musí být zkontrolován jako celková jednotka, aby nedošlo k situaci, kdy „stárnutí“ jednotlivých přístrojů může způsobit nepřiměřené škody na majetku.

**UPOZORNĚNÍ**

Lékařský elektrický systém připojený rozdělovací zásuvkou k síti musí být při kontrole posuzován jako jediný přístroj.

**UPOZORNĚNÍ**

Je-li lékařský elektrický systém nebo jeho díl připojen prostřednictvím oddělovacího transformátoru k napájecí síti, musí být transformátor zahrnut do měření.

**UPOZORNĚNÍ**

V lékařských elektrických systémech, ve kterých je více než jeden lékařský elektrický přístroj připojen prostřednictvím datových vedení nebo jinak (například elektricky vodivá upevnění nebo trubka s chladičem), musí být u všech přístrojů jednotlivě zkontrolován odpor ochranného vodiče.

**UPOZORNĚNÍ**

Jestliže jednotlivé lékařské elektrické přístroje, které jsou funkčním spojením sestaveny do lékařského elektrického systému, nelze z technických důvodů kontrolovat jednotlivě, musí být lékařský elektrický systém zkontrolován jako celek.

7.1.3 Součásti bezpečnostně-technické kontroly**Vizuální kontrola (inspekce prohlídkou)**

Vizuální posouzení lékařského výrobku a příslušenství z hlediska bezpečného a provozuschopného stavu.

Měření

- Měření odporu ochranného vodiče podle normy ČSN EN IEC 62353
- Měření svodového proudu přístroje – náhradní měření podle normy ČSN EN IEC 62353
- Měření svodového proudu aplikačního dílu – náhradní měření dle normy IEC 62353



UPOZORNĚNÍ

Měření izolačního odporu podle normy ČSN EN IEC 62353 nemusí být provedeno. Při použití předepsaného bezpečnostního testeru podle normy ČSN EN IEC 62353, příloha C, je tato kontrola pokryta měřením svodového proudu!

Kontrola funkce

Kontrola funkce lékařského výrobku a také všech bezpečnostních odpojení s respektováním průvodních dokumentů/návodu k použití.

7.1.4 Intervaly kontroly

Interval kontroly přístrojů podle typu IIa každé 2 roky

7.1.5 Upozornění k postupu kontroly podle normy ČSN IEC 62353

- Třída ochrany 1
- Typ BF
- Přístroj pevně připojen / mezní hodnota měření ochranného vodiče $SL < 0,3 \Omega$
- Měření svodového proudu přístroje – náhradní měření / mezní hodnota $< 10 \text{ mA}^*$
- Měření svodového proudu aplikačního dílu – náhradní měření / mezní hodnota: $< 5 \text{ mA}$
*Mezní hodnota svodového proudu přístroje odpovídá s přihlédnutím k poznámce 2 v tabulce 3 hodnotě z normy IEC 60601 (ČSN EN 60601).

7.1.6 Upozornění k periodickým kontrolám



UPOZORNĚNÍ

Hodnoty zjištěné při těchto zkouškách musí být zadokumentovány a vyhodnoceny společně s postupem měření. Naměřené hodnoty nesmí překračovat předem dané hodnoty.



UPOZORNĚNÍ

Jestliže naměřené hodnoty leží až o 10 % pod mezními hodnotami, musí být provedeno srovnání s předchozími měřeními. Při zjištěném zhoršení hodnot zkrátte intervaly mezi kontrolami!

7.2 Návod k bezpečnostně-technické kontrole

7.2.1 Přípravná opatření na přístroji



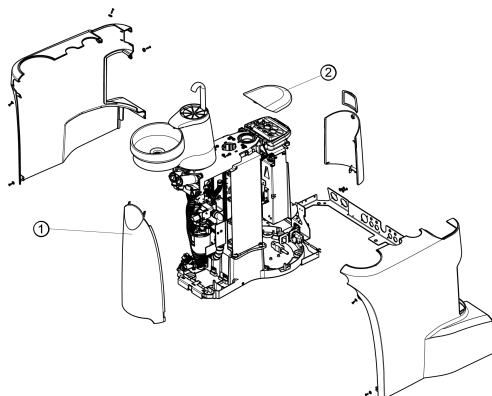
VAROVÁNÍ

Elektrický proud.

Smrt nebo újma na zdraví v důsledku úrazu elektrickým proudem.

- ▶ Při provádění údržby vytáhněte síťovou zástrčku resp. odpojte všechny póly síťového napájení přístroj a přístroj tak odpojte od elektrické sítě!
- ▶ Po přestavbě přezkoušejte elektrotechnickou bezpečnost dle normy IEC 62353 (ČSN EN 62353).

- ▶ Před zahájením údržby vypněte hlavní vypínač.
- ▶ Kryt ② sejměte směrem nahoru.
- ▶ Zadní kryt ① dole uvolněte ze západky a sejměte.
- ▶ Vyšroubujte upevňovací šroub krytu (viz šipky) a sejměte kryt.



7.2.2 Vizuální kontrola (inspekce prohlídkou)

- Předem musí být zkontrolovány následující body:
Změnilo se vybavení lékařského elektrického přístroje nebo lékařského elektrického systému ve srovnání s předchozí kontrolou?
- Byla změna zadokumentována a převzata (zkušební protokol bezpečnostní zkoušky)?
- Existují známky nedostatečné bezpečnosti?

Kontrola zvenčí přístupných pojistek týkajících se jmenovitých dat



UPOZORNĚNÍ

Kontrola hlavní pojistky na zdírce síťového napájení, zda odpovídá uvedeným jmenovitým údajům, v normách ČSN DIN EN 62353:2015 (IEC 62353:2015) již uvedeno není.

Vizuální kontrola a hodnocení lékařských výrobků a příslušenství

Následující seznam je pouze příklad a nedělá si žádné nároky na úplnost.

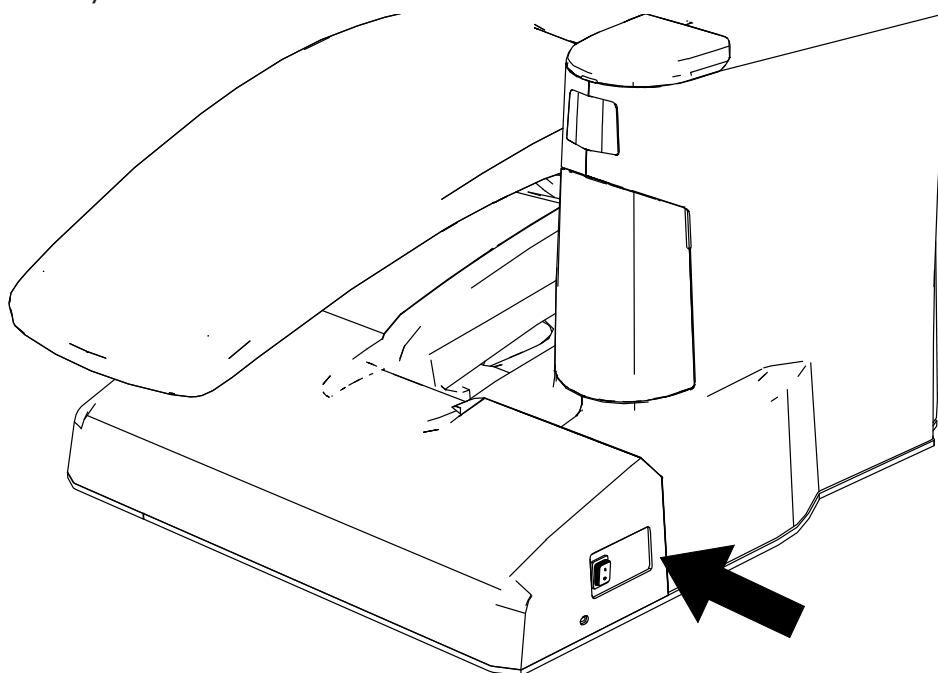
Musí být zkontrolovány následující body:

- stabilita přístroje
- mechanická neporušenost bezpečnostních spínačů.
- nepoškozenost krytů a částí těles (trhliny, prasklá místa)

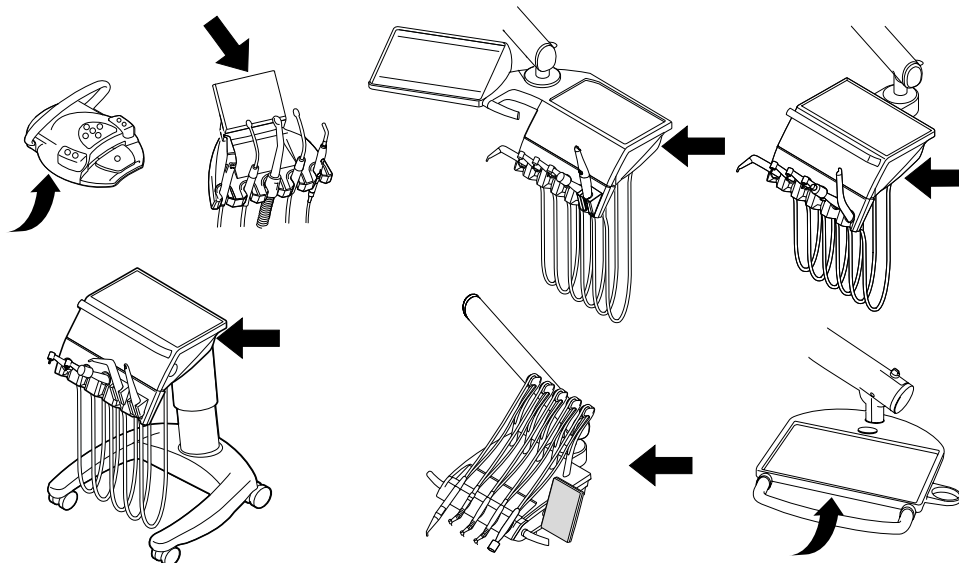
- funkce nosných systémů na pracovišti lékaře a asistentky, dentální světlo a obrazovka (brzdy, nastavení výšky atd.)
- stav hadic nástrojů a odsávacích hadic
- stav všech namontovaných aplikačních dílů
- stav ovládacích panelů
- stav závitů k upevnění hrotu na násadci piezo odstraňovače zubního kamene
- stav dentálního světla
- těsnost tělesa přístroje
- stav síťového přívodu ze strany budovy
- stav přívodu vzduchu a vody
- nepoškozenost průhledového okénka a krytu kamery
- datum konce použitelnosti vodní láhve v soupravě Vodní láhev není prošlé

Kontrola čitelnosti a úplnosti bezpečnostních označení

- ▶ Zkontrolujte, zda jsou všechna bezpečnostní označení (štítky a nápisy) na místě a čitelná.
- ▶ Zkontrolujte, zda je typový štítek a štítek se sériovým číslem upevněn a čitelný.



Místo upevnění typového štítku na základně přístroje



Kontrola dostupnosti potřebných podkladů

- ▶ Zkontrolujte, zda jsou v ordinaci k dispozici potřebné návody k použití a návody k údržbě.



UPOZORNĚNÍ

Nedostatky zjištěné vizuální kontrolou musí být zapsány v protokolu kontroly. Musí být provedeno vyhodnocení, zda jde o nedostatky, které ohrožují bezpečný stav jednotky za provozu. Jestliže zjištěné nedostatky představují bezpečnostní riziko a nelze je rovnou odstranit, musí být jednotka vyřazena z provozu až do obnovení provozně bezpečného stavu.

7.2.3 Měření



VAROVÁNÍ

Ohrožení osob v důsledku nedostatečné pečlivosti při kontrole.

Smrt nebo újma na zdraví v důsledku úrazu elektrickým proudem.

- ▶ Před připojením dentální soupravy k bezpečnostnímu testeru odpojte soupravu od sítě na straně jištění sítě budovy.
- ▶ Všechny kontroly proveďte tak, aby nevzniklo žádné riziko pro personál provádějící kontrolu, pacienty ani jiné osoby.



UPOZORNĚNÍ

Bezpečnostní tester musí splňovat požadavky stanovené normou IEC 62353 (ČSN EN 62353), popsané v příloze C.



UPOZORNĚNÍ

Není-li uvedeno jinak, platí všechny hodnoty napětí a proudu pro efektivní hodnoty střídavého, stejnosměrného nebo smíšeného napětí resp. střídavého, stejnosměrného nebo smíšeného proudu.



UPOZORNĚNÍ

Kabely a vedení (například přívodní kabely síťového napájení, měřicí a datová vedení) musí být uspořádány tak, aby jejich vliv na měření byl omezen na minimum.



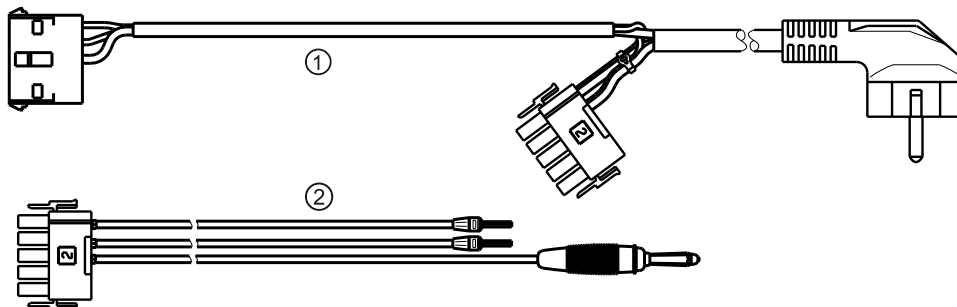
UPOZORNĚNÍ

Spojovací vodiče (například datová vedení a vodiče uzemnění funkcí) mohou simulovat spojení ochranných vodičů. Takové přídatné, ovšem neúmyslné spoje ochranných vodičů mohou vést k chybným měřením.



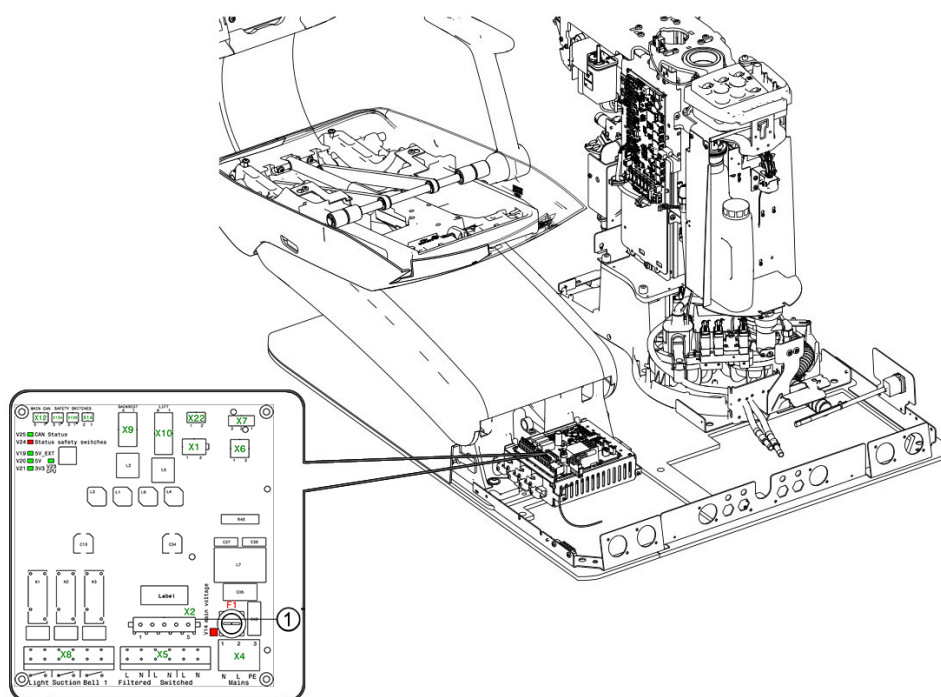
UPOZORNĚNÍ

Jako pomůcku při měření si lze objednat následující pomůcky: Měřicí vedení KaVo (č.materiálu 0.411.8811)



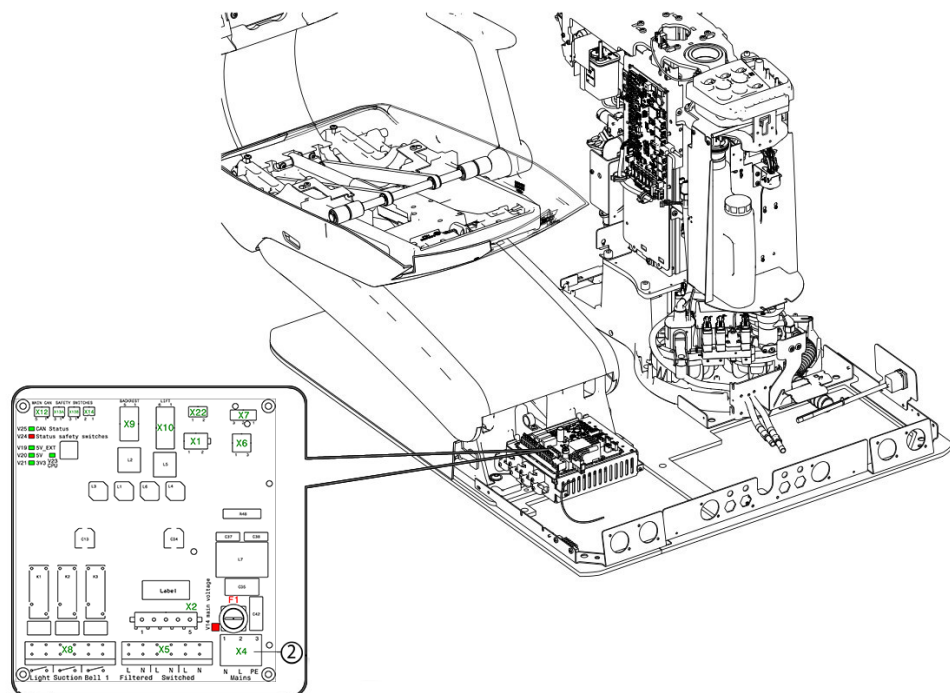
Používáním měřicího vedení ① se jednotka odpojí od síťového přívodu ze strany stavby a umožní připojit dentální soupravu k bezpečnostnímu testeru. Tím se na síťové vstupní desce nemusí odpojit síťové vedení L a N ze strany stavby. Adaptérový kabel ② se dodává s měřicím vedením KaVo a je zapotřebí pro starší dentální soupravy, které nejsou vybaveny konektorem X2.

Připojení bezpečnostního testeru s měřicími vedeními KaVo k dentální soupravě



- ▶ Konektor X2 ① na PCBA síti/křesle vypojte a zapojte do vhodného konektoru X2 měřicího vedení KaVo (mat. č. 0.411.8811).
- ▶ Zapojte druhý konektor X2 měřicího vedení KaVo na PCBA síti/křesle X2 ①.
- ▶ Konektor s ochranným kontaktem měřicího vedení KaVo připojte k bezpečnostnímu testeru.

Bezpečnostní tester bez měřicího vedení KaVo připojte k dentální soupravě.



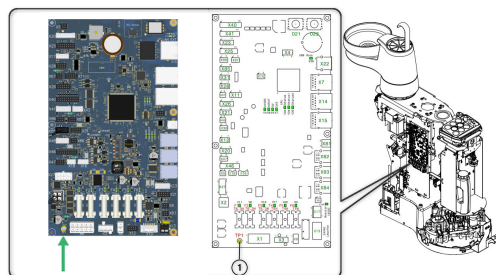
- ▶ L + N síťového přívodu ze strany stavby odpojte od napětí.
- ▶ L + N odpojte na přívodní svorce elektrického napájení.
- ▶ Připojte bezpečnostní tester přímo ke svorce elektrického napájení a ke svorce ochranného vodiče X4 ②.



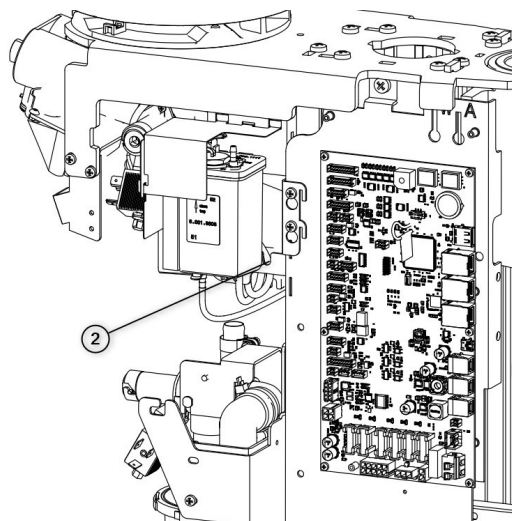
UPOZORNĚNÍ

Hlavní vypínač lékařského elektrického přístroje/systému musí být během měření zapnutý.

Aplikační díly [AP] připojte k bezpečnostnímu testeru



- ▶ TP1 jednotky PCBA ① spojte s bezpečnostním testerem.
- ▶ Bezpečnostní tester připojte k dalším bodům měření AP X.

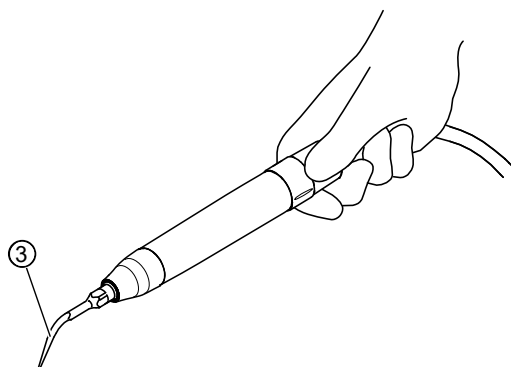


► Žlutou měřicí zdičku TP2 ② připojte k bezpečnostnímu testeru.



UPOZORNĚNÍ

Je-li na straně asistentky instalováno zařízení k polymerizaci světlem, musí být zařízení k polymerizaci světlem spojeno s bezpečnostním testerem jako aplikační díl.



► Hrot ③ piezo odstraňovače zubního kamene spojte s bezpečnostním testerem.

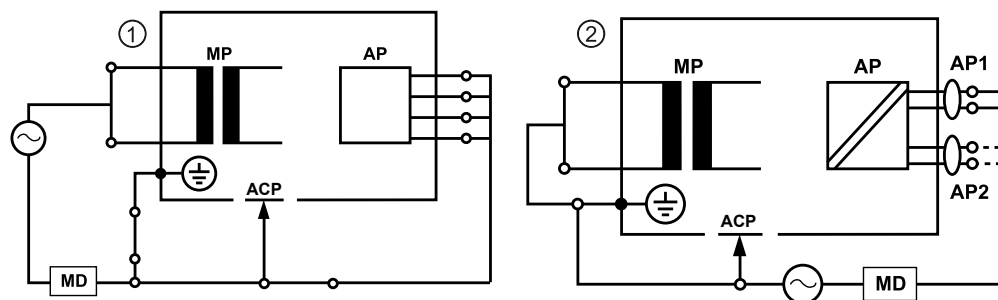


UPOZORNĚNÍ

Při instalaci doplňkového vybavení musí být zohledněny další body měření AP X: například přídavné přístroje, jako je piezo odstraňovač zubního kamene atd.

Viz také:
Příloha – další body měření

Vodivé díly , kterých je možné se dotknout [ACP] spojte s PE



ACP = přístupné vodivé díly



UPOZORNĚNÍ

Při instalaci doplňkového vybavení musí být zohledněny další body měření ACP X.

Dentální souprava ACP

Na dentální soupravě nemusí být spojeny žádné ACP během měření s ochranným vodičem (PE), protože všechny relevantní díly jsou v závodě spojeny s ochranným vodičem (PE) a zahrnuty do kontroly.

Přístroje ACP na dentálních světlech

Na dentálních světlech nemusí být žádné ACP během měření spojeno s ochranným vodičem (PE), protože všechny příslušné díly jsou v závodě spojeny s ochranným vodičem (PE) a zahrnuty do kontroly.

Měření odporu ochranných vodičů [SL]

mezní hodnota < 0,3 Ω (maximální hodnota!)



UPOZORNĚNÍ

Musí být zajištěna nepoškozenost síťového přívodního kabelu, zejména ochranného vodiče síťového přívodního kabelu. Protože kabel je pevně uložen, může jeho hodnocení probíhat na základě vizuální kontroly. Při zjištěném poškození postupujte v souladu s pokyny ve všeobecných upozorněních.



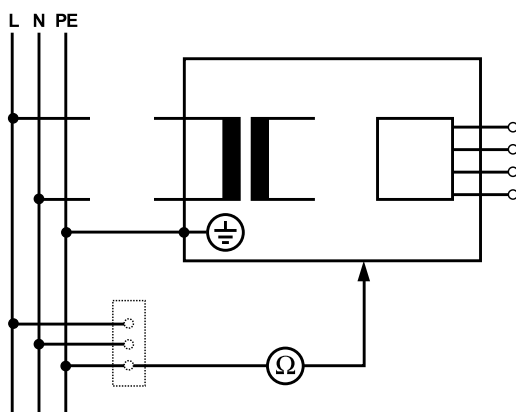
UPOZORNĚNÍ

Při tomto měření je možné zohlednit odpor spojení ochranného vodiče napájecí sítě.



UPOZORNĚNÍ

Jestliže se to na daný případ vztahuje: všechna snímatelná vedení síťových přívodů připravená k použití musí být zohledněna a musí být změřen jejich ochranný vodič.



Měření ochranného vodiče

Odpor ochranných vodičů se musí měřit u následujících částí přístroje:

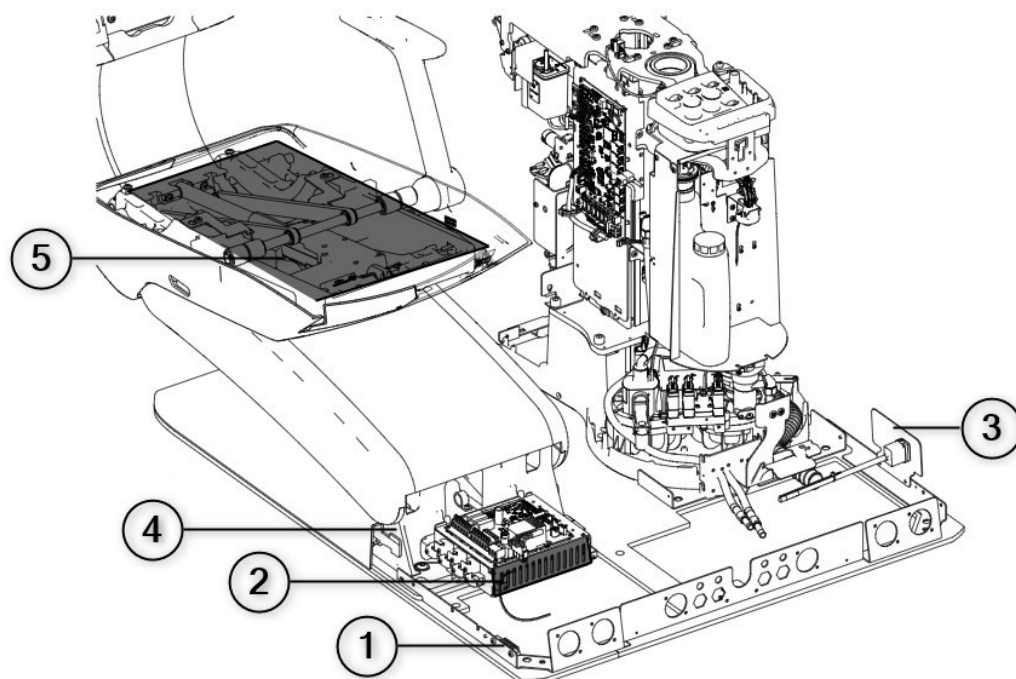
- Dentální souprava
- Dentální světlo
- Doplňkové vybavení



UPOZORNĚNÍ

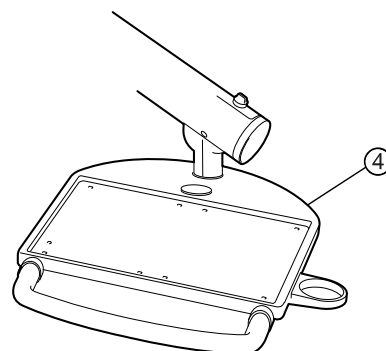
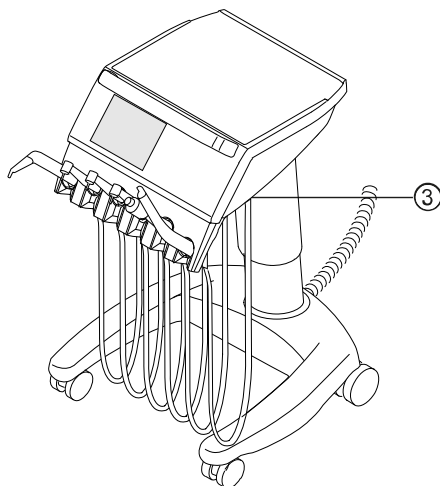
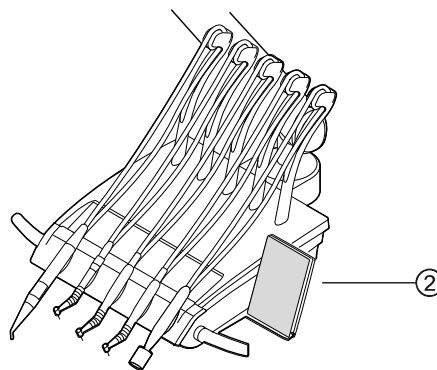
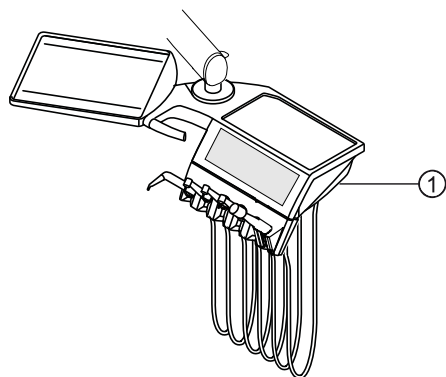
Při instalaci doplňkového vybavení musí být zohledněny další body měření SL X: například doplňkové přístroje jako připojení doplňkového přístroje, modul kamery systému ke komunikaci s pacientem apod.

Dentální souprava – snímání zkušebním hrotem

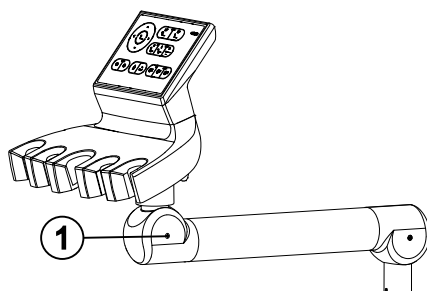


Těleso přístroje a křeslo otestujte přinejmenším v následujících bodech:

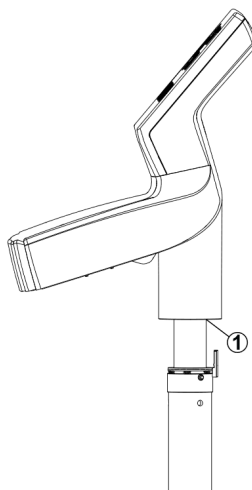
- | | |
|-----------------------------------|----------------------------------|
| ① Připojovací svorka PE | ④ Základní deska základny křesla |
| ② Skříň spínacího síťového zdroje | ⑤ Horní část křesla |
| ③ Plech hlavní vypínač | |



- ① Pracoviště lékaře T: upevňovací šroub na spodní straně pracoviště lékaře
- ② Pracoviště lékaře S: upevňovací šroub na spodní straně pracoviště lékaře
- ③ Vozík Cart pracoviště lékaře: podstavec stolu
- ④ Servisní stolek: Upevňovací šroub na spodní straně servisního stolu

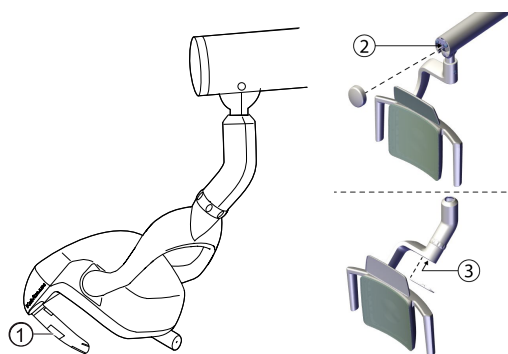


Pracoviště asistentky: šroub krytu otočného kloubu ①



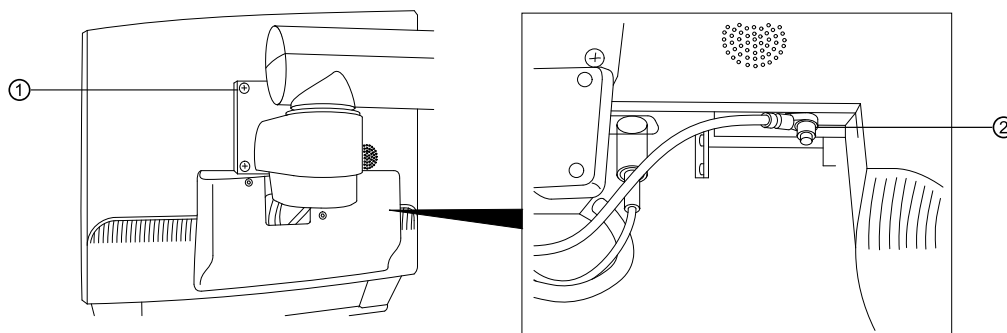
Pracoviště asistentky vpravo, vlevo: šroub pod krytem otočného kloubu ①

Dentální světlo – snímání zkušebním hrotem



- ① KaVoLUX 540 LED: Upevňovací šroub úchytu držadla při sejmutém pouzdru držadla
- ② KaVo Lumina: připojení ochranného vodiče u 2D kloubu
- ③ KaVo Lumina: připojení ochranného vodiče u 3D kloubu

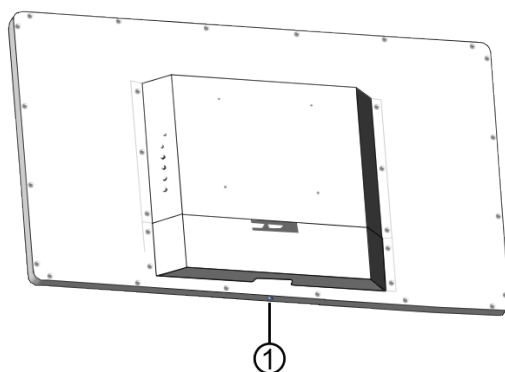
Snímání obrazovky zkušebním hrotem



► Měřicí bod ① snímejte zkušebním hrotem

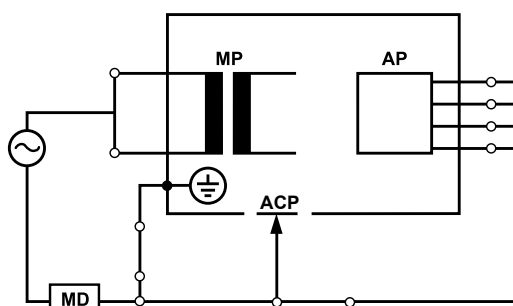
nebo

► Snímání měřicího bodu ② po sejmutí krytu obrazovky.



- ▶ Měřicí bod ① snímejte zkušebním hrotem

Měření odporu ochranných vodičů přídatných přístrojů Svodový proud přístroje – náhradní měření



Třída ochrany 1

Mezní hodnota: < 10 mA (maximální hodnota!)



VAROVÁNÍ

Ohrožení osob v důsledku nedostatečné pečlivosti při kontrole.

Smrt nebo újma na zdraví v důsledku úrazu elektrickým proudem.

- ▶ Měření svodového proudu provádějte u přístrojů ochranné třídy I jen po úspěšně absolvované zkoušce ochranného vodiče.



VAROVÁNÍ

Ohrožení osob v důsledku nedostatečné pečlivosti při kontrole.

Smrt nebo újma na zdraví v důsledku úrazu elektrickým proudem.

- ▶ Před připojením dentální soupravy k bezpečnostnímu testeru odpojte soupravu od sítě na straně jištění sítě budovy.
- ▶ Všechny kontroly proveďte tak, aby nevzniklo žádné riziko pro personál provádějící kontrolu, pacienty ani jiné osoby.



UPOZORNĚNÍ

Při kontrole lékařských elektrických přístrojů s několika aplikačními částmi musí být tyto části postupně připojeny. Výsledky měření musí být vyhodnoceny s mezními hodnotami. Případy použití, která nejsou zahrnuta do měření, zůstávají otevřená.



UPOZORNĚNÍ

Další měření svodového proudu aplikačních částí typu B musí být provedeno pouze v případě, že to výrobce speciálně vyžaduje (viz průvodní dokumentace).



UPOZORNĚNÍ

U aplikačních částí typu B není obvykle třeba žádné samostatné měření. Aplikační části se připojí ke skříni (viz obrázek) a při měření svodového proudu skříň se rovněž zaznamenají, přičemž platí stejné přípustné hodnoty.

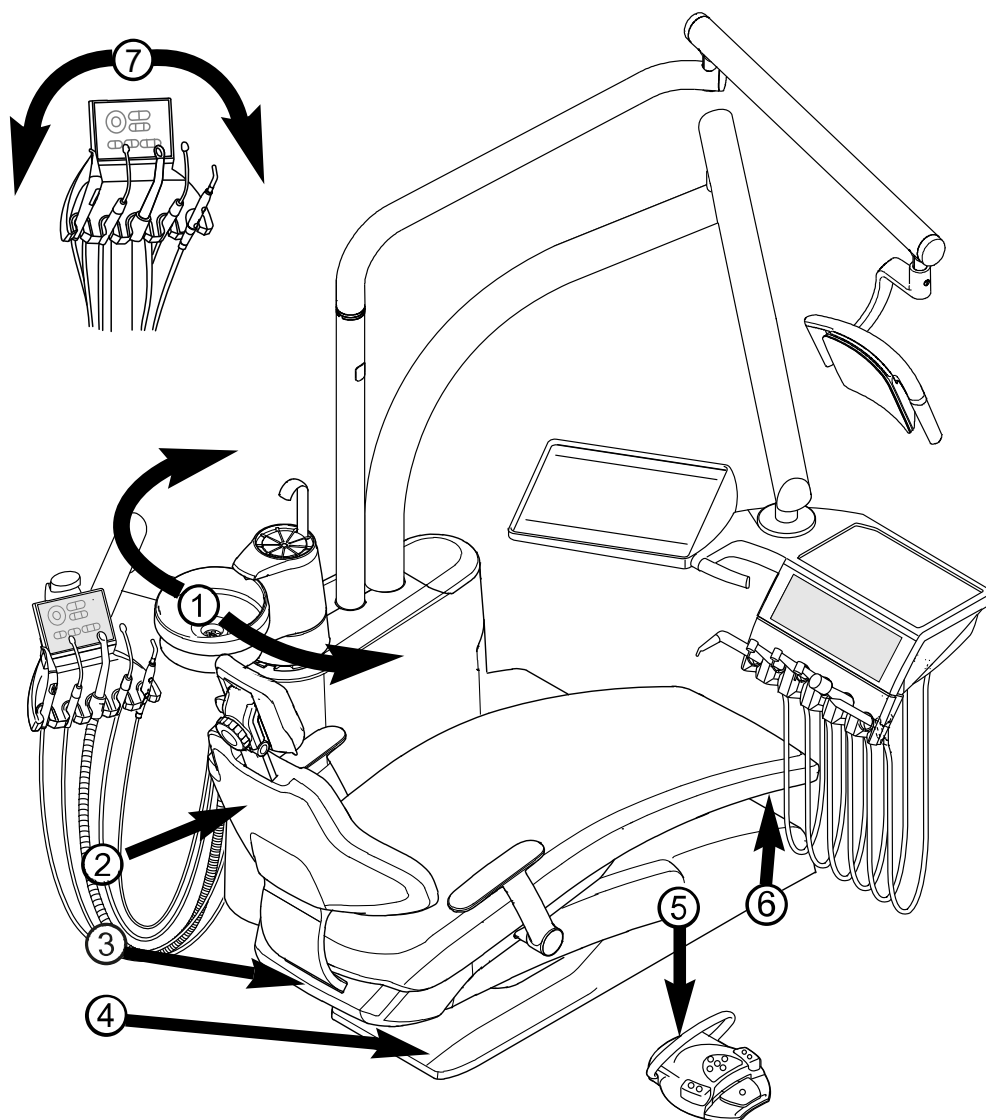
7.2.4 Kontroly funkce

U všech kontrol funkce musí být splněny následující podmínky:

- Základní funkce dentální soupravy musí být zaručeny.
- Dentální souprava se musí nacházet v provozuschopném stavu.
- Nesmí se vyskytovat žádné nepravidelnosti, hluk, zvuky, tření atd.

Následující seznam je pouze příklad a nedělá si žádné nároky na úplnost.

- Kontrola funkce bezpečnostních rozpojovacích obvodů (viz obrázek dole)
- Funkce hlavního vypínače přístroje
- Funkce displeje a indikátorů
- Kontrola funkce spínače odkladače na pracovišti lékaře a asistentky
- Kontrola funkce třífunkčního / víceúčelového násadce – držení kanyly
- Kontrola funkce dentálního světla
- Kontrola funkce odsávacích hadic
- Kontrola funkce nožního spouštěče
- Funkce křesla:
 - Pojízďení všech os
 - dKontrola koncových spínačů
- Kontrola funkce ...



Bezpečnostní vypnutí

- | | |
|---|--|
| ① Pacientská část (volitelně)
natočená nad křeslo pro pacienty
(2 spínače, vpravo, vlevo) | ⑤ Třmen na nožním spouštěči |
| ② Opěrka zad | ⑥ Sedadlo |
| ③ Kryt nosiče (3 spínače) | ⑦ Pracoviště asistentky vpravo,
vlevo (volitelně) |
| ④ Stupátko/VACUstopp (2 spínače) | |

7.2.5 Hodnocení a dokumentace



UPOZORNĚNÍ

Všechny provedené zkoušky a kontroly musí být podrobně zadokumentovány. Podklady musí obsahovat nejméně následující údaje:

Označení zkušebního místa

Jméno kontrolora

Název kontrolovaného přístroje (například typ, sériové číslo)

Kontroly a měření

Data, způsob měření a jeho výsledky, výsledky vizuálních kontrol

Data, způsob a výsledky měření při provádění měření

Data, způsob a výsledky měření při funkčních kontrolách

Měřicí a zkušební prostředky se sériovým číslem/číslem zkušebního prostředku a kalibračním obdobím

Závěrečné hodnocení

Datum a podpis kontrolora

Na konci kapitoly o bezpečnostní kontrole se nachází předloha zkušební zprávy ke zkopírování. KaVo doporučuje používat tuto předlohu.



UPOZORNĚNÍ

Po kontrole, opravách nebo nastavení je před novým používáním třeba zkontrolovat, zda lékařský elektrický přístroj nebo systém je opět ve stavu potřebném k použití v souladu s určením.




UPOZORNĚNÍ

Není-li bezpečnost kontrolovaných lékařských elektrických přístrojů nebo systémů zajištěná (například kontroly neproběhly s pozitivním výsledkem), musí se lékařský elektrický přístroj nebo systém označit odpovídajícím způsobem a riziko vycházející z takového přístroje nebo systému musí být písemně sděleno ODPOVĚDNÉ ORGANIZACI (zpravidla provozovateli). Toto opatření není třeba, jestliže se podařilo zjistit a odstranit příčinu závady. Chyba ale musí být zanesena do protokolu.

7.3 Protokol z bezpečnostně-technické kontroly

Test Protocol - Safety Check
(Test of safety and function according to §7 section 3 Medical Device Operation Ordinance)



Operator

Test before startup
 Recurrent test
 Test after repair

Manufacturer: _____
Equipment: _____
Serial number: _____
ID no.: _____

Test according to: **IEC 62353 : 2014**
Protection class:

I	II
---	----

Power connection: *1

PIE	NPS	DPS
-----	-----	-----

Applied part, type:

B	BF
---	----

Testing organisation

Name of the test engineer _____

Date of testing: _____

next recurrent test required in

6	12	18	24	months
---	----	----	----	--------

Measuring device used:

Make: _____

Type: _____

Ser. no.: _____

Calibration date: _____

Test:

	Passes test	
	yes	no
	<input type="checkbox"/>	<input type="checkbox"/>

Visual inspection:

Measurements:

	Limit	Measured value		
Protective earth resistance	0,3 Ω	Ω		<input type="checkbox"/>
Insulation resistance	optional: Measurement is not to be performed			<input type="checkbox"/>
Equipment leakage current - Alternative measuring method *2	10 mA	mA		<input type="checkbox"/>
Applied part leakage current - Alternative measuring method	5 mA	mA		<input type="checkbox"/>

Functional test (according to manufacturer instructions)

	<input type="checkbox"/>
--	--------------------------

Defect/Comment/Assessment

Overall assessment:

No safety or functional defects detected
 No immediate risk, detected defects can be remedied in the short term.
 Device must be taken out of commission until defects are remedied!
 Device fails to meet requirements - Modification / replacement of components/de-commissioning recommended.

Date / signature _____

*1 PIE Permanently installed equipment
 NPS Non-DETACHABLE POWER SUPPLY CORD
 DPS DETACHABLE POWER SUPPLY CORD

*2 The limit of the equipment leakage current corresponds to the value defined in IEC 60601 (DIN EN 60601), taking comment 2 from table 2 into consideration
 Date this test protocol was created: 2021-07-28

7.4 Příloha - Další body měření

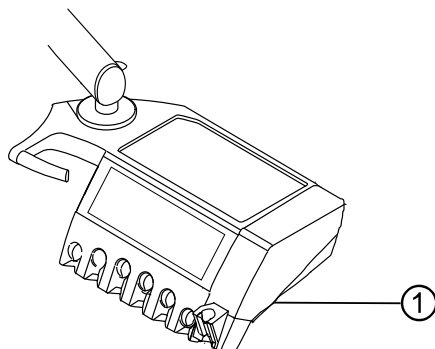


UPOZORNĚNÍ

Pro příslušenství, které zde není uvedeno, respektujte údaje odpovídajícího návodu k použití daného příslušenství.

7.4.1 Další body snímání SL X k měření ochranného vodiče

Modul Kamera



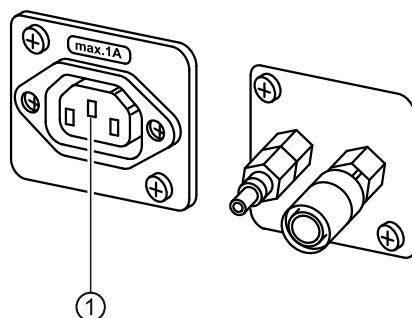
① Šroub podstavce přístroje



UPOZORNĚNÍ

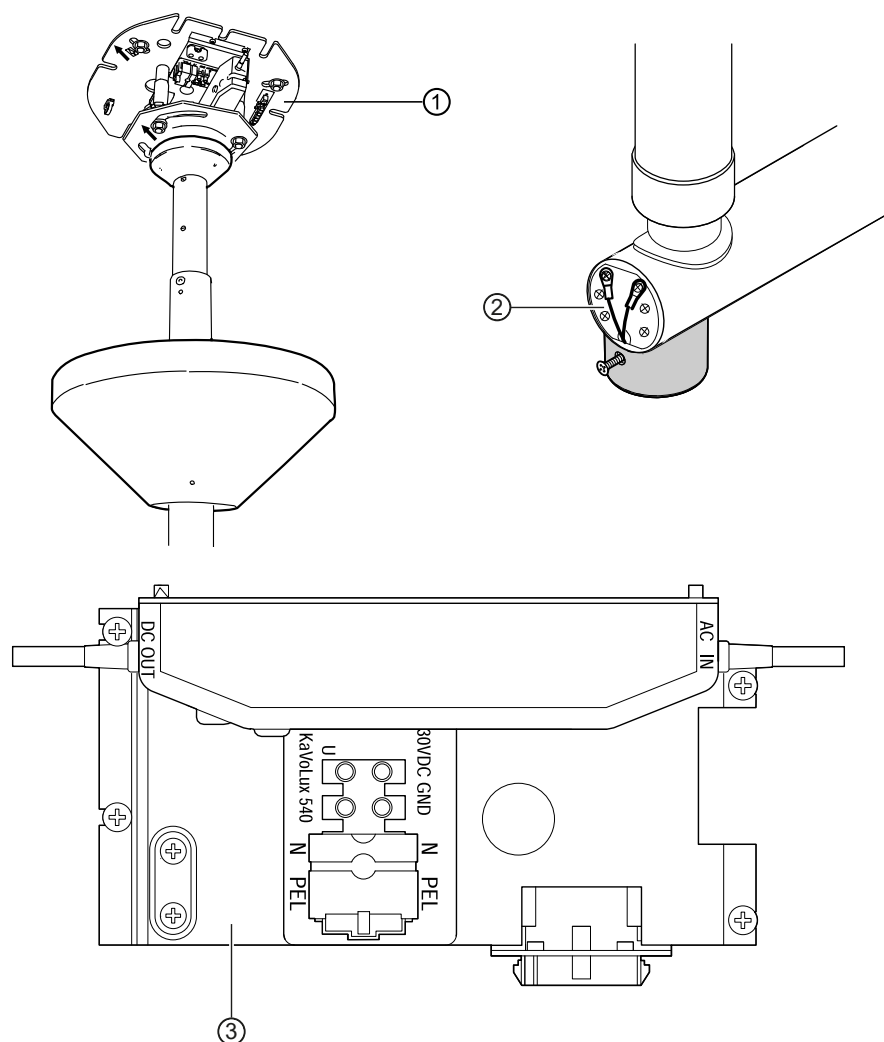
Moduly nejsou uzemněné ochranným vodičem. Při příliš vysokém odporu SL se musí zlepšit elektrické spojení mezi modulem a stranou lékaře. To se může provést například pomocí vějířové podložky na upevňovacím šroubu.

Přípojka pro cizí přístroje



Zkušební hrot nasadte na prostředí kontakt ①.

Souprava stropního adaptéru – dentální světlo



- ① Základní deska - stropní adaptér ② Okolí připojení ochranného vodiče
 ③ Okolí svorky ochranného vodiče

7.4.2 Další body měření AP X k měření EGA-/EPA



UPOZORNĚNÍ

Při instalaci doplňkového vybavení musí být zohledněny další body měření AP X, například doplňkové přístroje jako připojení cizího přístroje, modul kamery multimediálního systému apod.

8 Odstraňování poruch



UPOZORNĚNÍ

Při poruchách jednotlivých nástrojů (například turbínka, motor, kamera atd.) respektujte samostatné návody k montáži, použití a péči.

Porucha	Příčina	Řešení
Už nic nefunguje.	Hlavní vypínač vypnutý.	▶ Hlavní vypínač zapněte.
	Hlavní pojistka přerušila proudový okruh.	▶ Přístroj odpojte od napájecí sítě. ▶ Zkontrolujte hlavní pojistku a případně ji vyměňte. Hlavní pojistka se nachází vedle hlavního vypínače. ▶ Bajonetový uzávěr otevřete pomocí šroubováku a vyměňte jemnou pojistku. (220, 230, 240 V AC: T 6,3 H mat.-č. 0.223.2783); (100, 110, 120, 130 V AC: T 10 H mat.-č. 1.007.2529). ▶ Poté bajonetový uzávěr zase šroubovákem uzavřete.
Křeslo pro pacienta se nepohybuje.	Bezpečnostní vypnutí se aktivovalo. (Bliká LED na ovládacím panelu.)	▶ Zkontrolujte bezpečnostní vypnutí a odstraňte jeho důvod.
Displej bez zobrazení.	Chyba sběrnice / hardwaru.	▶ Vypněte a opět zapněte přístroj. ▶ Pokud problém nadále trvá, přivolejte servisního technika.
Ovládací díl bez funkce.	Chyba sběrnice / hardwaru.	▶ Vypněte a opět zapněte přístroj. ▶ Pokud problém nadále trvá, přivolejte servisního technika.
Turbínka je za chodu velmi hlučná.	Vadný rotor turbínky.	▶ Vyměňte rotor turbínky. Respektujte návod k použití turbínky.
Topná funkce na víceúčelovém násadci chybí.	Ohřev spreje není předvolen.	▶ Předvolte ohřívání spreje.
U zubařských nástrojů chybí studené světlo.	Studené světlo není předvoleno.	▶ Předvolte studené světlo.
	Vysokotlaká lampa nebo LED na zubařském nástroji jsou vadné.	▶ Vysokotlakou lampu nebo svítidlo Multi LED vyměňte. Viz také: Návod k použití zubařského nástroje
U nástrojů chybí sprej.	Sprej není předvolen.	▶ Předvolte sprej.
	Kroužek regulace spreje na nástrojích uzavřen.	▶ Kroužek regulace spreje na nástrojích otevřete.
Sprej na nástrojích je nedostatečný.	Trysky spreje jsou znečištěné/zanesené vápencem.	▶ Trysky spreje vyčistěte podle přiloženého návodu k obsluze nástrojů.
Netěsnost u nástrojů.	Poškozené těsnicí O-kroužky na spojce MULTIflex, spojce motoru, objímce rukojeti nebo na kanyle třífunkčního násadce.	▶ Vyměňte těsnicí O-kroužky.

Porucha	Příčina	Řešení
Sací hadice neodsávají.	Šoupátka na kuželových dílech jsou uzavřená.	▶ Šoupátka otevřete.
	Síta ve spojce sání jsou ucpaná.	▶ Sítka vyměňte.
	Nožní tlačítko VACUstopp stisknuto.	▶ Nožní tlačítko uvolněte.
	Odsávací přístroj neběží.	▶ Zapněte odsávací přístroj. ▶ Zkontrolujte pojistku odsávacího přístroje.
	Odlučovač amalgamu nefunguje správně.	▶ Respektujte návod k použití odlučovače amalgamu.
Voda ve filtru zpětného vzduchu.	Těsnicí O-kroužky spojky MULTIflexkupplung poškozené-	▶ Všechny těsnicí O-kroužky spojky MULTIflexkupplung vyměňte.
Několik nástrojů jsou aktivní současně.	Chyba hardwaru.	▶ Nepokračujte v práci, přivolejte servisního technika.
Dentální souprava nemá žádné spojení s bezdrátovým nožním spouštěčem. Signální tón na dentální soupravě.	Bezdrátový nožní spouštěč je vypnutý.	▶ Zkontrolujte spínač/vypínač nožního spouštěče a případně ho zapněte
	Bezdrátový nožní spouštěč je mimo dosah.	▶ Nožní spouštěč umístěte v dosahu od dentální soupravy.
	Porucha rádiového spojení nebo nízký stav akumulátoru	▶ Zkontrolujteobrazení stavu bezdrátového nožního spouštěče Žlutá: nízký stav nabití akumulátoru. Chybí indikace: porucha rádiového spojení ▶ Dobijte akumulátor.
Bezdrátový nožní spouštěč již nepřepíná do vystředění.		▶ Dobijte akumulátor.
Zazní signál v sekundovém taktu.	Spínač uniklé vody rozpozná vyteklou vodu.	▶ Z těla soupravy odstraňte vodu. Případnou netěsnost nechejte odstranit technikem.
Každých deset sekund zazní signál a zobrazí se stavové hlášení.	Nádržka s přípravkem Oxygenal je prázdná.	▶ Doplněte nádržku s přípravkem Oxygenal.
Signál zazní desetkrát.	Nádržka s přípravkem Oxygenal přeplněná.	▶ Nádržku s přípravkem Oxygenal již nelze doplňovat.

9 Údaje k elektromagnetické snášenlivosti dle normy IEC 60601-1-2

9.1 Provozní prostředí a výstražné pokyny k elektromagnetické snášenlivosti

Tento výrobek není život udržující a není spojen s pacientem. Z hlediska EMC je vhodný k provozu v oblastech domácí zdravotní péče stejně jako v lékařsky využívaných zařízeních s výjimkou blízkosti aktivních zařízení vysokofrekvenčních chirurgických nástrojů nebo v místnostech/oblastech, ve kterých se vyskytuje elektromagnetické rušení vysoké intenzity.

Zákazník nebo uživatel musí zajistit, aby byl výrobek instalován a provozován v odpovídajícím prostředí resp. podle údajů výrobce.

Tento výrobek využívá vysokofrekvenční energii výhradně pro svou interní funkci. Z tohoto důvodu je jeho vysokofrekvenční záření velmi nízké a není pravděpodobné, že by byly rušeny sousední elektronické přístroje.



VAROVÁNÍ

Používání jiných přístrojů v blízkosti tohoto výrobku

Chybný způsob provozu

- ▶ Je třeba se vyhnout používání jiných přístrojů v bezprostřední blízkosti tohoto výrobku nebo postavených na tomto výrobku, protože to může mít za následek poruchy provozu. Pokud by však přesto bylo nutné používat přístroj popsáním způsobem, je třeba tento přístroj a ostatní přístroje sledovat a přesvědčit se o tom, že pracují správně.



VAROVÁNÍ

Nepřípustné příslušenství

Elektromagnetické poruchy

- ▶ Používání jiného příslušenství, jiných měničů a jiných vedení, než je stanovil nebo poskytl výrobce tohoto přístroje, může mít za následek zvýšené rušivé vyzařování nebo sníženou odolnost proti elektromagnetickému rušení zařízení a to může vést k chybnému způsobu provozu.



VAROVÁNÍ

Přenosná vysokofrekvenční komunikační zařízení

Zhoršené výkonnostní charakteristiky

- ▶ Přenosná vysokofrekvenční komunikační zařízení (včetně jejich příslušenství, jako jsou například anténní kabely a externí antény) by se neměla používat v menší vzdálenosti než 30 cm (resp. 12 palců) od dílů a vedení přístroje označených výrobcem. Nerespektování může mít za následek snížení výkonnostních charakteristik přístroje.

9.2 Výsledky elektromagnetických zkoušek

Požadavek	Třída/úroveň zkoušek
Elektromagnetické vyzařování	
DIN EN 55011 VDE 0875-11 / 04.2011	
Rušivé vyzařování vedené vedením [150 kHz – 30 MHz]	Skupina 1 Třída B

Požadavek	Třída/úroveň zkoušek
Rušivé vyzařování [30 MHz – 1000 MHz]	Skupina 1 Třída B
DIN EN 61000-3-2 VDE 0838-2 / 03.2010	
Harmonická oscilace	Třída A
DIN EN 61000-3-3 VDE 0838-3 / 03.2014	
Kolísání napětí / kmitání	Automatický režim
Požadavek	Třída/úroveň zkoušek
Odolnost proti elektromagnetickému rušení	
DIN EN 61000-4-2 VDE 0847-4-2 / 12.2009	
Elektrostatický výboj (ESD)	-
Vzdušný výboj	± 2/4/8/15 kV
Kontaktní výboj	± 8 kV
DIN EN 61000-4-3 VDE 0847-4-3 / 04.2011	
Vysokofrekvenční vyzařování digitálních mobilních telefonů a jiných přístrojů vysílajících VF frekvence [80 MHz – 2700 MHz]	10 V/m
Vysokofrekvenční elektromagnetická pole v přímé blízkosti bezdrátových komunikačních zařízení	
385 MHz	27 V/m
450 MHz	28 V/m
710 / 745 / 780 MHz	9 V/m
810 / 870 / 930 MHz	28 V/m
1720 / 1845 / 1970 MHz	28 V/m
2450 MHz	28 V/m
5240 / 5500 / 5785 MHz	9 V/m
DIN EN 61000-4-4 VDE 0847-4-4 / 04.2013	
Rychlé přechodové elektrické poruchové veličiny/ impulzy	-
Síťová vedení	±2 kV
Vstupní a výstupní vedení	±1 kV
DIN EN 61000-4-5 VDE 0847-4-5 / 06.2007	
Rázová napětí	-
Síťová vedení	±0,5/1 kV L-N ±0,5/1/2 kV L-PE ±0,5/1/2 kV N-PE
DIN EN 61000-4-6 VDE 0847-4-6 / 08.2014	
Vedením přenášené rušivé veličiny indukované vysokofrekvenčními poli	-

Požadavek	Třída/úroveň zkoušek
Síťová vedení	3 V 6 V v pásmech ISM 6 V v pásmech amatérského rádia
Vstupní a výstupní vedení	3 V 6 V v pásmech ISM 6 V v pásmech amatérského rádia
DIN EN 61000-4-8 VDE 0847-4-8 / 11.2010	
Magnetická pole s energeticky-technickými frekvencemi	30 A/m
DIN EN 61000-4-11 VDE 0847-4-11 / 02.2005	
Poklesy napětí, krátkodobá přerušení a kolísání napětí	-
Síťová vedení	0 % / 0,5 proc. v krocích po 45° v rozmezí 0°- 315° 0 %/ 1 proc. 70 %/ 25 proc. 0 %/250 proc.
DIN EN 61000-4-39 VDE 0847-4-39 / 04.2019	
Vyzařovaná pole v blízkosti	30 kHz/ 8 A/m, CW 134,2 kHz/ 65 A/m, PM 2,1 kHz, 50 % 13,56 MHz/ 7,5 A/m, PM 50 kHz, 50 %

10 Hodnoty tlaku a průtoku dle normy ČSN EN ISO 7494-2

Zubařské nástroje



UPOZORNĚNÍ

Údaje dle DIN EN ISO 7494-2.



UPOZORNĚNÍ

Tyto hodnoty se odlišují od specifického základního nastavení KaVo. Respektujte hodnoty tlaku a průtoku dentální soupravy podle pokynů pro techniky.

Vzduchový odstraňovač zubního kamene:

Průtok vzduchu	45 NI/min
Tlak vzduchu	3 bar; průtočný tlak
Průtok vody	90 ml/min
Tlak vody	1,3 bar; průtočný tlak

PIEZO odstraňovač zubního kamene:

Průtok vody	0–115 ml/min nastavitelný
-------------	---------------------------

Násadec a motor:

a) Průtok vzduchu	45 NI/min
Tlak vzduchu	3 bar; průtočný tlak
b) Průtok vzduchu	20 NI/min
Tlak vzduchu	1,8 bar; průtočný tlak
c) Průtok vzduchu	10 NI/min
Tlak vzduchu	2,5 bar; průtočný tlak
Průtok vody	90 ml/min
Tlak vody	1,3 bar; průtočný tlak

Násadec na stříkání prášku

Průtok vzduchu	40 NI/min
Tlak vzduchu	3,3 bar; průtočný tlak
Průtok vody	85 ml/min
Tlak vody	1,5 bar; průtočný tlak

Víceúčelové násadce:

Průtok vzduchu	17 NI/min
Tlak vzduchu	3,3 bar; průtočný tlak
Průtok vody	90 ml/min

Tlak vody

1,5 bar; průtočný tlak



1.014.8667 · FK · 20250130 · 08 · CS