

Návod k péči

KaVo uniQa

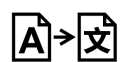


Prodej:

KaVo Dental GmbH
Bismarckring 39
88400 Biberach
Německo
Tel. +49 7351 56-0
Fax +49 7351 56-1488

Výrobce:

KaVo Dental GmbH
Bismarckring 39
88400 Biberach
Německo
www.kavo.com



Obsah

1 Pokyny pro uživatele.....	5
2 Bezpečnost.....	7
2.1 Nebezpečí infekce	7
2.2 Nebezpečí poranění.....	7
2.3 Věcné škody	7
3 Postup preparace k opětovnému použití podle normy EN ISO 17664-1 / 17664-2.....	8
3.1 Poznámky	8
3.2 Všeobecný návod k úpravě ošetrovací jednotky KaVo na opětovné použití	9
3.2.1 Přehled přípravy na opětovné použití.....	11
3.3 Příprava povrchů jednotky pro ošetření / podušky / nožního spouštěče na opětovné použití..	12
3.4 Úprava strany lékaře na opětovné použití	14
3.4.1 Příprava rukojeti a odkládací podušky/protiskluzové podložky na opětovné použití ..	14
3.4.2 Příprava nástrojového držáku na opětovné použití	14
3.4.3 Příprava otočného ramena S stolu na opětovné použití.....	15
3.4.4 Úprava hadic nástrojů na opětovné použití.....	16
3.4.5 Údržba filtru zpětného vzduchu turbíny	16
3.4.6 Příprava kamery na opětovné použití.....	17
3.4.7 Preparace k opětovnému použití – Piezo Scaler	17
3.5 Úprava sady pro fyziologický roztok a chirurgický motor k opětovnému použití.....	17
3.5.1 Ruční příprava na opětovné použití	17
3.5.2 Strojová příprava na opětovné použití	18
3.5.3 Balení	18
3.5.4 Sterilizace vlhkým teplem podle normy ISO 17665-1 v parním sterilizátoru (autokláv)	19
3.5.5 Skladování	19
3.6 Úprava strany asistentky na opětovné použití	19
3.6.1 Příprava nástrojového držáku na opětovné použití	19
3.6.2 Příprava sacích hadic na opětovné použití	20
3.6.3 Úprava připojovacího kusu sací hadice na opětovné použití.....	20
3.6.4 Příprava síťových vložek sacích hadic na opětovné použití.....	21
3.7 Úprava násadce se třemi a více funkcemi na opětovné použití	21
3.7.1 Příprava v místě použití	22
3.7.2 Demontáž	22
3.7.3 Ruční příprava na opětovné použití	23
3.7.4 Strojová preparace kanyly k opětovnému použití.....	25
3.7.5 Prostředky a systémy na ošetření – údržba	26
3.7.6 Balení	26
3.7.7 Sterilizace v parním sterilizátoru (autokláv) dle normy EN 13060 / EN ISO 17665-1.....	26
3.7.8 Skladování	27
3.8 Preparace multifunkční stříkačky Minilight 3F/G3F k opětovnému použití.....	27
3.9 Úprava části pro pacienta na opětovné použití.....	27
3.9.1 Úprava pohárku na opětovné použití	27
3.9.2 Úprava podložky a plnění pohárku na opětovné použití	27
3.9.3 Úprava plivátka na opětovné použití.....	28
3.10 Automatické programy čištění	29
3.10.1 Funkce HYDROclean	30
3.10.2 Příprava programů čištění	30
3.10.3 Program čištění "Po ošetření"	34

3.10.4	Programy čištění "Ranní" a "Večerní"	35
3.10.5	Nastavení doby proplachování	36
3.10.6	Program čištění "Týdenní"	37
3.10.7	Přerušení programů čištění.....	40
3.10.8	Využití programů čištění s lahví na vodu	41
3.11	Úprava hygienického centra na opětovné použití	46
3.12	Úprava amalgamového odlučovače na opětovné použití	47
3.13	Preparace KaVo Screen k opětovnému použití.....	48
3.14	Příprava servisního stolku 1568 a odkladačů k opětovnému použití	48
3.15	Příprava láhve na vodu na opětovné použití	49
4	Čištění biofilmu ve vodovodních hadicích	51
5	Výměna a kontrola čisticího a dekontaminačního prostředku.....	52
5.1	Výměna láhve na gelový přípravek DEKASEPTOL Gel.....	52
5.2	Výměna láhve OXYGENAL 6	53
5.3	Doplnění přípravku OXYGENAL 6 při použití láhve na vodu	55
5.4	Kontrola koncentrace přípravku OXYGENAL 6.....	56

1 Pokyny pro uživatele

Navádění uživatele



UPOZORNĚNÍ

Před prvním uvedením do provozu si přečtěte tento návod, aby bylo zabráněno chybné obsluze a poškození. Dodržujte návod k použití jednotky pro ošetření.

Věnujte pozornost také příslušnému videu o hygieně na webových stránkách KaVo. Použijte QR kód nebo tento odkaz:
<https://www.kavo.com/de/hygienevideos>

Všeobecné značky a symboly

	Značka CE (Communauté Européenne). Výrobek s touto značkou odpovídá požadavkům příslušných nařízení EU.
	Výzva k akci
	Důležitá informace pro obsluhu a techniky
	Viz kapitola Pokyny pro uživatele/Stupně nebezpečí
	Možnost termodezinfekce
	Parametry sterilizace <ul style="list-style-type: none"> ▪ Autoklávy s procesem dynamického odstraňování pomocí vzduchu (předvakuum): <ul style="list-style-type: none"> - 3 minuty při 135 °C (275 °F) - Doba vysoušení 16 min. ▪ Autoklávy s procesem gravitačního vytlačování: <ul style="list-style-type: none"> - 10 minut při 135 °C (275 °F) - Doba vysoušení 30 min.
	Dbejte na datum trvanlivosti
	Výrobní šarže
	Jazyk originálu: němčina

Servis



KaVo Technischer-Service

S technickými dotazy nebo reklamacemi se obraťte na technický servis KaVo:
 +49 (0) 7351 56-1000
service.einrichtungen@kavo.com nebo service.treatmentunits@kavo.com

V případě dotazů uvádějte vždy sériové číslo výrobku! Další informace naleznete na stránce: www.kavo.com

Cílová skupina

Tento návod k použití je určen pro odborný zdravotnický personál, zejména pro zubaře, zubařky a personál ordinace.

Stupně nebezpečí

Aby nedocházelo k poškození zdraví osob a věcným škodám, musí být respektována varovná a bezpečnostní upozornění a pokyny v tomto dokumentu. Varovná upozornění jsou označena následovně:



NEBEZPEČÍ

V situacích, které – pokud jim nebude zabráněno – povedou bezprostředně ke smrtelným nebo těžkým úrazům.



VAROVÁNÍ

V situacích, které – pokud jim nebude zabráněno – mohou vést ke smrtelným nebo těžkým úrazům.



OPATRNĚ

V situacích, které – pokud jim nebude zabráněno – mohou vést ke středně těžkým nebo lehkým úrazům.

POZOR

V situacích, které – pokud jim nebude zabráněno – mohou vést ke vzniku věcných škod.

2 Bezpečnost

2.1 Nebezpečí infekce

Kontaminovanými lékařskými výrobky mohou být infikováni pacienti, uživatelé nebo jiné osoby.

- ▶ Učiňte vhodná opatření na ochranu osob.
- ▶ Aby byla zajištěna úplná preparace všech dílů k opětovnému použití, před preparací k opětovnému použití demontujte lékařský výrobek.
- ▶ Používejte takový proces dezinfekce, který je prokazatelně baktericidní, fungicidní a virucidní.
- ▶ Dodržujte opatření v oblasti péče.
- ▶ Nesterilizujte horkým vzduchem, studenou chemickou sterilizací ani etylenoxidem.

Choroboplodné zárodky mohou vyvolat infekce.

- ▶ Před prvním uvedením do provozu a po delším přerušení provozu (víkend, svátky, dovolená atd.) propláchněte resp. profoukněte veškerá vodní resp. vzduchová potrubí.
- ▶ Několikrát aktivujte plnění pohárku.
- ▶ Před začátkem práce propláchněte bez nástrojů veškerá odběrná místa vody (pokud existují).

2.2 Nebezpečí poranění

Horké těleso ventilu může způsobit poranění.

- ▶ Po delším používání nechte násadec nejprve vychladnout.

Čisticí prostředky mohou způsobit poranění.

- ▶ Učiňte vhodná opatření na ochranu osob.

Při čištění dentální soupravy může dojít k poranění.

- ▶ Nastavte polohu křesla pro čištění a přístroj vypněte.
- ▶ Pobyt v ošetřovně by měl být povolen jen vyškolenému odbornému personálu a zaškolenému úklidovému personálu.

2.3 Věcné škody

Nesprávná dezinfekce/preparace k opětovnému použití může mít za následek věcné škody.

- ▶ Strojně dezinfikujte a tepelně sterilizujte pouze schválené komponenty.
- ▶ Dezinfekční prostředek používejte v souladu s údaji výrobce.
- ▶ Neprovádějte žádnou dezinfekci postřikováním; dezinfekci provádějte pouze stíráním.
- ▶ Výrobek ani jeho části neponořujte do kapalin.
- ▶ Vylité čisticí a dezinfekční prostředky ihned setřete.
- ▶ Nožní spouštěč nesmí být při čištění pokládán do vody ani držen pod tekoucí vodou.

Nesprávná sterilizace může způsobit kontaktní korozi a věcné škody.

- ▶ Nesterilizujte horkým vzduchem, studenou chemickou sterilizací ani etylenoxidem.
- ▶ Po sterilizačním procesu a sušení vyjměte sterilní materiál ihned z parního sterilizátoru.

3 Postup preparace k opětovnému použití podle normy EN ISO 17664-1 / 17664-2

3.1 Poznámky

Příprava na opětovné použití sestává v zásadě z těchto kroků:

- Čištění a dezinfekce (ruční nebo automatické)
- Sterilizace



UPOZORNĚNÍ

Respektujte hygienické požadavky specifikované v národních předpisech, např. směrnice RKI.



⚠ OPATRNĚ

Nebezpečí úrazu při čištění dentální soupravy.

Nedostatečné proškolení úklidového personálu a chybná příprava dentální soupravy mohou mít za následek úraz úklidového personálu.

- ▶ Pobyt v ošetřovně by měl být povolen jen vyškolenému odbornému personálu a zaškolenému úklidovému personálu.
- ▶ Nastavte polohu křesla pro čištění a přístroj vypněte.



⚠ OPATRNĚ

Ohrožení zdraví a věcné škody v důsledku chybné sterilizace.

Nebezpečí infekce u personálu obsluhy i u pacienta. Poškození sterilizovaného předmětu.

- ▶ Nesterilizujte horkým vzduchem, studenou chemickou sterilizací ani etylenoxidem.



⚠ OPATRNĚ

Ohrožení zdraví a věcné škody v důsledku nedodržení ošetřovacích opatření.

Nebezpečí infekce u personálu obsluhy i u pacienta. Poškození výrobku.

- ▶ Dodržujte opatření v oblasti péče.



⚠ OPATRNĚ

Práce s čisticími, dekontaminačními a dezinfekčními prostředky vyžaduje určitou opatrnost.

Při manipulaci s čisticími, dekontaminačními a dezinfekčními prostředky hrozí nebezpečí úrazu.

- ▶ Bezpodmínečně dodržujte pokyny uvedené na etiketě lahvičky a v bezpečnostním listu.
- ▶ Při používání těchto prostředků používejte osobní ochranné vybavení.

POZOR

Poškození výrobku vlivem nesprávné dezinfekce.

Poruchy funkce.

- ▶ Dezinfekční prostředek používejte v souladu s údaji výrobce.
- ▶ Neprovádějte žádnou dezinfekci ostříkovaním, dezinfekci provádějte pouze setřením.
- ▶ Výrobek ani jeho části neponořujte do kapaliny.
- ▶ Vylité čisticí a dezinfekční prostředky ihned setřete.

**UPOZORNĚNÍ**

Metody úpravy nástrojů a motorů na opětovné použití jsou popsány v samostatných návodech k použití, které jsou přiloženy v obalech nástrojů a motorů.

**UPOZORNĚNÍ**

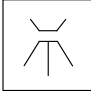
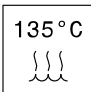
Během kontroly po úpravě na opětovné použití se musí dodržovat hygienické požadavky (sterilnost). Jestliže jsou patrné praskliny a výrazné změny na povrchu, díly musí zkontrolovat servis.

3.2 Všeobecný návod k úpravě ošetřovací jednotky KaVo na opětovné použití

Všeobecný návod k přípravě na opětovné použití respektujte vždy. Podrobný návod k přípravě na opětovné použití specificky podle produktů je popsán v příloze.

Ochranná opatření	<ul style="list-style-type: none"> ▶ K minimalizaci nebezpečí infekce při preparaci na opětovné použití vždy noste ochranné vybavení (například ochranné rukavice). ▶ Při manipulaci s čisticími, dekontaminačními a dezinfekčními prostředky používejte osobní ochranné vybavení, abyste tyto prostředky používali bezpečně a předešli újmě na zdraví.
V místě použití	▶ Povrchové znečištění odstraňte jednorázovou/papírovou utěrkou.
Uchovávání a přeprava	Společnost KaVo doporučuje provést preparaci na opětovné použití co nejdříve po použití.
Příprava čištění	<ul style="list-style-type: none"> ▶ Respektujte návod k preparaci na opětovné použití specifický pro daný produkt. <p>Všeobecně: příprava před čištěním (demontáž a předběžné čištění) musí být vždy provedeny bez ohledu na následný proces čištění (ruční/strojní) a přípravu na opětovné použití.</p>
Čištění: ruční	<p>Vybavení:</p> <ul style="list-style-type: none"> ▪ Kartáč nebo ubrousky CaviWipes ▪ Pitná voda 30 °C ±5 °C <p>▶ Znečištěný povrch vyčistěte podle pokynů výrobce ubrousků CaviWipes nebo pod tekoucí vodou kartáčem</p>
Čištění: automatické	<p>KaVo doporučuje provádět tepelnou dezinfekci termodezinfektory podle normy EN ISO 15883-1, které jsou provozovány s alkalickými čisticími prostředky. Vyhodnocení byla prováděna v termodezinfektoru Miele programem VARIO-TD s čisticím prostředkem neodisher MediClean a neutralizačním prostředkem neodisher Z.</p> <ul style="list-style-type: none"> ▶ Nastavení programu a čisticí a dezinfekční prostředky určené k použití jsou popsány v návodu k použití termodezinfektoru. ▶ Aby nedošlo ke zhoršení kvality lékařského výrobku KaVo, zajistěte, aby byl lékařský výrobek po skončení cyklu uvnitř i vně suchý. Poté o výrobek pečujte podle specifických pokynů k péči o výrobek.



Dezinfekce: ruční	<ul style="list-style-type: none"> ▶ Dezinfekci provádějte pouze stíráním, nepoužívejte dezinfekční postřik ani dezinfekční lázně. ▶ Všechny povrchy otřete měkkou utěrkou a schválenými dezinfekčními prostředky. <p>Na základě snášlivosti materiálu doporučuje KaVo následující výrobky. Mikrobiologickou účinnost musí zajistit výrobce dezinfekčního prostředku.</p> <ul style="list-style-type: none"> ▪ Rozsah použití podle návodu k použití, který je k dispozici od výrobce, a podle národních předpisů. ▪ Respektujte bezpečnostní záznamy. <p>Není-li popsáno jinak, lze schválené dezinfekční prostředky použít k ruční dezinfekci setřením celé dentální soupravy KaVo.</p> <p>Schválené dezinfekční prostředky:</p> <ul style="list-style-type: none"> ▪ Metrex Cavicide/CaviWipes ▪ Dürr FD 322 ▪ Schülke mikrozyd AF
Dezinfekce: automatická 	KaVo doporučuje provádět tepelnou dezinfekci termodezinfektory podle normy EN ISO 15883-1, které jsou provozovány s alkalickými čisticími prostředky. Vyhodnocení byla prováděna v termodezinfektoru Miele programem VARIO-TD s čisticím prostředkem neodisher MediClean a neutralizačním prostředkem neodisher Z. <ul style="list-style-type: none"> ▶ Nastavení programu a čisticí a dezinfekční prostředky určené k použití jsou popsány v návodu k použití termodezinfektoru. ▶ Aby nedošlo ke zhoršení kvality lékařského výrobku KaVo, zajistěte, aby byl lékařský výrobek po skončení cyklu uvnitř i vně suchý. Poté o výrobek pečujte podle specifických pokynů k péči o výrobek.
Sušení: ruční	<ul style="list-style-type: none"> ▶ Zajistěte suchý, čistý a nekontaminovaný stlačený vzduch podle normy ISO 7494-2. ▶ Ofukujte stlačeným vzduchem směrem ven a vyfukujte směrem dovnitř, dokud nezmizí všechny kapky vody.
Sušení: automatické	Automatické sušení je zpravidla součástí cyklu čištění/dezinfekce termodezinfektoru a teplota by neměla překračovat 95 °C.
Údržba	▶ Poškozené výrobky vyřadte.
Kontrola a zkouška funkčnosti	<ul style="list-style-type: none"> ▶ Provedte vizuální kontrolu poškození a opotřebení přístroje. ▶ Pravidelně kontrolujte funkci výrobků.
Balení	<ul style="list-style-type: none"> ▶ Používejte normovaný balicí materiál. Uzávěr by neměl být pod napětím. ▶ K zajištění sterility používejte balení na sterilní produkty.
Sterilizace 	Všechny sterilizovatelné výrobky mají teplotní odolnost do max. 138 °C. Z následujících sterilizačních procesů si lze vybrat vhodný proces (podle autoklávu, který je k dispozici): <ul style="list-style-type: none"> ▪ Autokláv s trojnásobným předvakuum: - min. 3 minuty při 134 °C -1 °C/ +4 °C (273 °F -1,6 °F/ +7,4 °F) ▪ Autokláv s gravitačním metodou: - min. 10 minut při 134 °C -1 °C/ +4 °C (273 °F -1,6 °F/ +7,4 °F)

	<ul style="list-style-type: none"> ▶ Použití podle návodu k použití od výrobce.
Skladování	<ul style="list-style-type: none"> ▶ Upravené výrobky je třeba skladovat chráněné před prachem, v suché, tmavé a chladné místnosti, pokud možno s nízkou mikrobiologickou kontaminací. ▶ Dodržujte datum trvanlivosti sterilizovaného materiálu.
Čisticí/dezinfekční prostředek	<p>K zajištění bezpečnosti výrobku a zachování jeho kvality se nesmí upustit od používání následujících výrobků:</p> <ul style="list-style-type: none"> ▪ OXYGENAL 6 na trvalou a intenzivní dekontaminaci vody pro pacienty v kombinaci s vodním blokem DVGW a lahví na vodu DVGW. ▪ DEKASEPTOL Gel k čištění a dezinfekci odsávacího systému.

3.2.1 Přehled přípravy na opětovné použití

POZOR

Chybná příprava na opětovné použití

Věcné škody

- ▶ Respektujte obsah tabulek. Strojně dezinfikujte a tepelně sterilizujte pouze schválené komponenty.

Produkt přípravy na opětovné použití/ lékařské výrobky	Čištění ručně	Čištění automat icky	Dezinfekce ručně	Dezinfekce kce automat icky	Sterilizace automat icky
Povrchy					
Tělo soupravy	X		X		
Poduška	X		X		
Bílá rukojeť	X		X		
Šedá rukojeť	X	X	X	X	X
Svítilno	X		X		
Monitor	X		X		
Strana lékaře					
Pouzdro násadce se třemi funkcemi a víceúčelového násadce	X		X		X
Kanyla násadce se třemi funkcemi a víceúčelového násadce	X	X	X	X	X
Odkladače – podnosy	X		X		
Odkládací poduška/ protiskluzová podložka	X	X	X	X	X
Nástrojový držák	X		X		
Otočné rameno S stolu	X		X		
Nástrojový držák na chirurgickou soupravu nástrojů	X	X	X	X	X
Souprava čerpadla fyziologického roztoku	X		X		
Intraorální kamera	X		X		
Hadice nástrojů	X		X		
Strana sestry					

Produkt přípravy na opětovné použití/ lékařské výroby	Čištění ručně	Čištění automaticky	Dezinfekce ručně	Dezinfekce automaticky	Sterilizace automaticky
Připojovací kusy odsávací hadice	X	X	X	X	
Sací hadice zvenčí	X		X		
Strana pacienta					
Podložka pohárku	X		X		
Plnič pohárku	X	X	X	X	
Skleněné plivátko (kouřově šedé)	X	X	X	X	
Porcelánové plivátko	X	X	X	X	
Úchyt nástrojů v hygienickém centru	X	X	X	X	
Víko hygienického centra	X		X		
Doplňky					
nosný systém CENTRO	X		X		

3.3 Příprava povrchů jednotky pro ošetření / podušky / nožního spouštěče na opětovné použití

Polohování křesla pro čištění



- ▶ Na kartě "Čištění" klepněte na tlačítko "Poloha čištění", křeslo tak najede do polohy k čištění.

Viz také:

Návod k použití ošetřovací jednotky

Uzamčení dotykové obrazovky

- ▶ Klepněte na tlačítko "Uzamčení obrazovky" na straně lékaře nebo na logo KaVo na straně asistentky, tím se obrazovka uzamkne, takže lze provést dezinfekci obrazovky setřením.

⇒ Na straně lékaře se zobrazí následující obrazovka:



Čištění a dezinfekce povrchů jednotky pro ošetření / podušky

POZOR

Textilie pouštějící barvu

Textilie pouštějící barvu mohou způsobit trvalé zbarvení, které již nelze odstranit.

- ▶ Zbarvení ihned odstraňte vodou a poté dezinfekcí setřením.

POZOR

Poškození výrobku vlivem nesprávné dezinfekce.

Poruchy funkce.

- ▶ Dezinfekční prostředek používejte v souladu s údaji výrobce.
- ▶ Neprovádějte žádnou dezinfekci ostříkáváním, dezinfekci provádějte pouze setřením.
- ▶ Výrobek ani jeho části neponořujte do kapalin.
- ▶ Vylité čisticí a dezinfekční prostředky ihned setřete.

- ▶ Povrchy a podušky umyjte měkkou utěrkou a čistou vodou a povrchy dezinfikujte dezinfekčním prostředkem vhodným k dezinfekci setřením.

POZOR

Věcné škody v důsledku chybného použití vody.

Poškození nožního spouštěče.

- ▶ Nožní spouštěč nesmí být při čištění pokládán do vody ani držen pod tekoucí vodu.
- ▶ Při otírání vlhkou utěrkou se nedotýkejte kontaktů nabíjecí zdířky.
- ▶ Pouze otírejte, nepostříkujte.

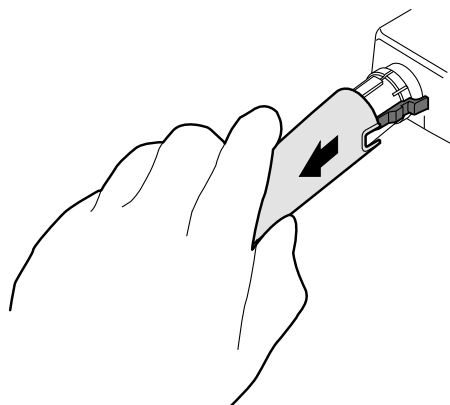
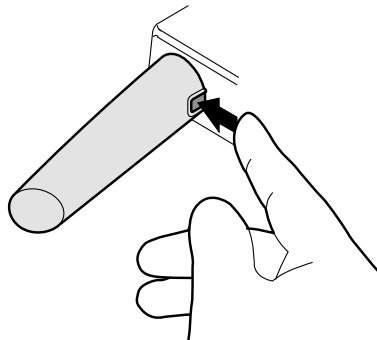


3.4 Úprava strany lékaře na opětovné použití

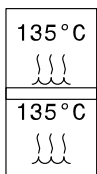
3.4.1 Příprava rukojeti a odkládací podušky/ protiskluzové podložky na opětovné použití

Čištění a dezinfekce

- ▶ Stiskněte tlačítko a sejměte rukojeť (jen stůl S a stůl T).



- ▶ Rukojeť vyčistěte ručně.
- ▶ Bílou rukojeť dezinfikujte setřením a šedou rukojeť setřením nebo teplem (možná lehká změna barvy).
- ▶ Odkládací podušku/protiskluzovou podložku dezinfikovat tepelně.
- ▶ Díly uložte do termodezinfektoru.



Sterilizace

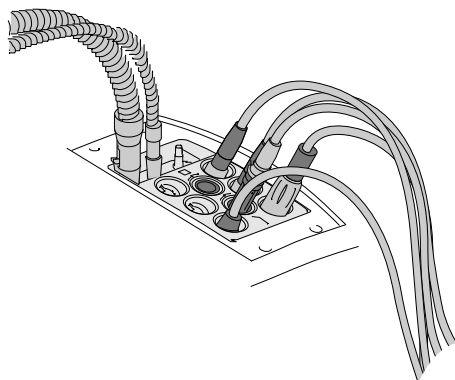
- ▶ Odkládací podušku/protiskluzovou podložku sterilizujte.
- ▶ Šedou rukojeť (**Č. mat. 1.002.4489**) je možné sterilizovat (viz symbol na rukojeti).

3.4.2 Příprava nástrojového držáku na opětovné použití

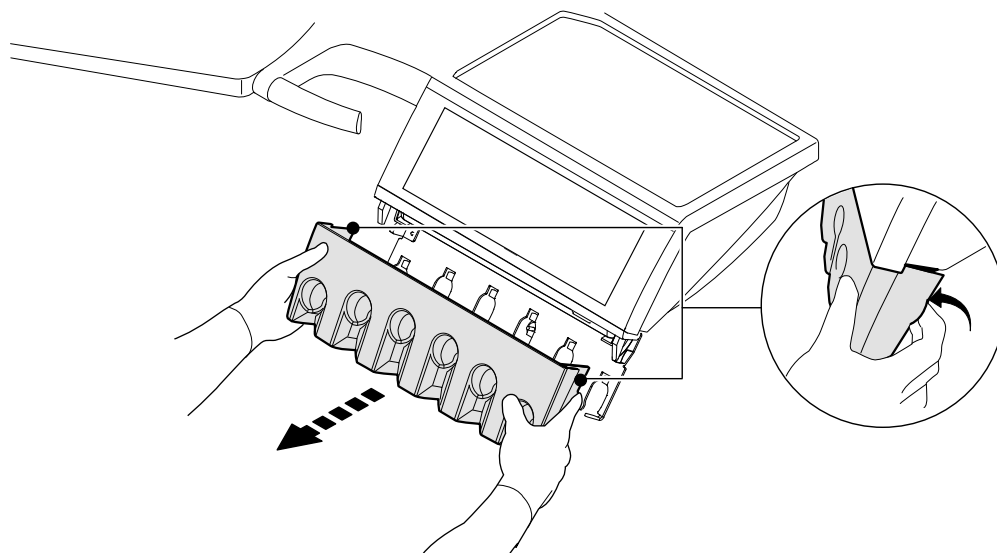
Čištění a dezinfekce

- ▶ Hadice nástrojů v průběhu čištění a dezinfekce nástrojového držáku položte na příslušná místa hygienického centra.

- ▶ Viz také: kapitola Automatické programy čištění



- ▶ Vytáhněte západky rovnoměrně směrem ven a nástrojový držák opatrně sejměte.



- ▶ Nástrojový držák vyčistěte ručně.
- ▶ Nástrojový držák dezinfikujte setřením.

3.4.3 Příprava otočného ramena S stolu na opětovné použití

Čištění a dezinfekce



UPOZORNĚNÍ

Otočné rameno stolu S (**Č. mat. 1.007.4755**) lze k lepšímu vyčištění sejmout.



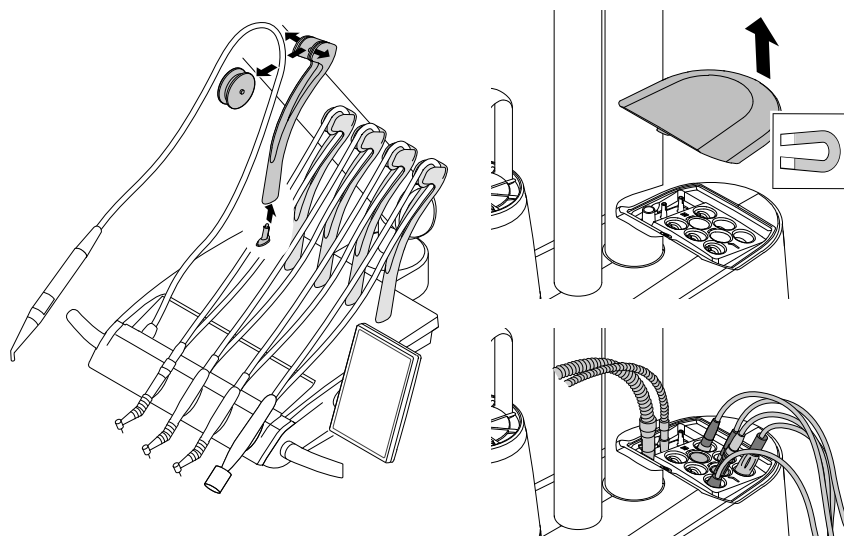
UPOZORNĚNÍ

Se sejmutým otočným ramenem nelze provádět žádné programy čištění.



KAVO

- ▶ Uzamkněte obrazovku.
- ▶ Sejměte nástroje z hadic.
- ▶ Z otočného ramena vyjměte kladku a poté odložte hadici do hygienického centra.



- ▶ Otočné rameno stáhněte směrem nahoru.
- ▶ Otočné rameno a kladku vyčistěte ručně.
- ▶ Otočné rameno S stolu dezinfikujte setřením.

3.4.4 Úprava hadic nástrojů na opětovné použití

- ▶ Hadice a spojky vyčistěte utěrkou a vodou.
- ▶ Poté ji dezinfikujte otíráním.

POZOR

Věcné škody způsobené dezinfekcí ostříkáním.

Poškození hadic nástrojů.

- ▶ Hadice nástrojů nedezinfikujte postříkáním.
- ▶ Hadice nástrojů dezinfikujte setřením.

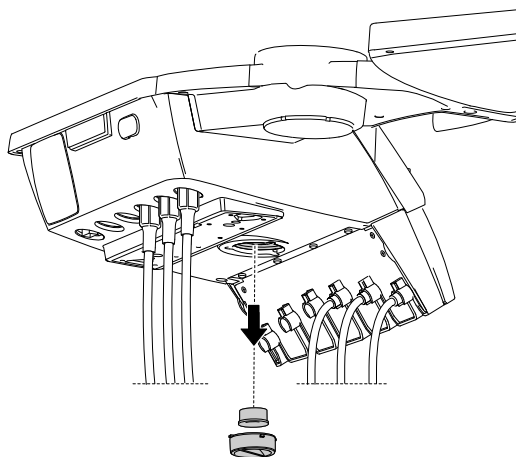
3.4.5 Údržba filtru zpětného vzduchu turbíny



UPOZORNĚNÍ

Záchytná nádoba na kapalinu musí být kontrolována každý týden.

- ▶ Pokud se ve filtru nachází kapalina, vyprázdněte ji a vyměňte těsnicí O-kroužky spojek MULTIflex.



- ▶ V případě potřeby vyměňte filtr zpětného vzduchu turbíny (**Č. mat. 0-200-3098**) a vyčistěte úchyt filtru.



UPOZORNĚNÍ

U všech variant strany lékaře se filtr zpětného vzduchu turbíny nachází ve stejné poloze.

3.4.6 Příprava kamery na opětovné použití

Viz také:

Návod k použití kamery DIAGNOcam Vision Full HD

Návod k použití kamery ERGOcam One

Návod k použití KaVo ProXam iCAM

3.4.7 Preparace k opětovnému použití – Piezo Scaler

Viz také:

Návod k použití Piezo Scaler

3.5 Úprava sady pro fyziologický roztok a chirurgický motor k opětovnému použití

Sada pro fyziologický roztok a chirurgický motor je volitelné příslušenství.



UPOZORNĚNÍ

Kroky úpravy chirurgických motorů s vedením motoru a ručních násadců nebo ohebných kolen na opětovné použití jsou popsány v příslušném návodu k použití.



UPOZORNĚNÍ

Uvedené pokyny přípravě k opětovnému použití byly vyhodnoceny výrobcem. Každá odchylka od poskytnutých pokynů by měla být rovněž pečlivě vyhodnocena zpracovatelem z hlediska účinků a možných negativních následků.

3.5.1 Ruční příprava na opětovné použití

Ruční čištění

- ▶ Všechny viditelné povrchy přístroje, držáku lahví, povrchy nožního spouštěče a spojovací vedení setřete vlhkou utěrkou.

Ruční dezinfekce



UPOZORNĚNÍ

Po ošetření každého pacienta musí být dezinfikovány všechny povrchy kontaminované dotykem nebo aerosolem. Všechna dezinfekční opatření musí být provedena dezinfekcí stíráním.



UPOZORNĚNÍ

Při úpravě motoru a vedení motoru na opětovné použití respektujte jejich návody k použití.

- ▶ Všechny viditelné povrchy přístroje, držáku lahví, povrchy nožního spouštěče a spojovací vedení setřete měkkou jednorázově použitelnou utěrkou a schváleným dezinfekčním prostředkem. Dbejte, aby byly zvlhčeny a setřeny všechny plochy.
- ▶ Dodržte předepsanou dobu působení. Osušte povrchy.

Ruční sušení



UPOZORNĚNÍ

Hadice chladicího prostředku/fyziologického roztoku s příslušenstvím se používá jednorázově a nedezinfikuje se, ani se nesterilizuje. Není třeba žádné sušení.

- ▶ Před opakovaným použitím nechte všechny dezinfikované a sterilizované díly zcela oschnout na vzduchu.

3.5.2 Strojová příprava na opětovné použití

POZOR

Poškození kapalinami.

Poruchy elektrických konstrukčních částí.

- ▶ Na přístroji neprovádějte žádnou strojovou preparaci na opětovné použití.

Strojní čištění a dezinfekce

Výše uvedené části přístroje lze čistit a dezinfikovat strojově.



UPOZORNĚNÍ

Při úpravě motoru a vedení motoru na opětovné použití respektujte jejich návody k použití.

Strojové sušení

Obvykle je proces sušení součástí čistícího programu termodezinfektoru.



UPOZORNĚNÍ

Dodržujte laskavě návod k použití termodezinfektoru.

Údržba, kontrola a inspekce po úpravě na opětovné použití



UPOZORNĚNÍ

Během kontroly po úpravě na opětovné použití se musí dodržovat hygienické požadavky (sterilnost). Jestliže jsou patrné praskliny a výrazné změny na povrchu, díly musí zkontrolovat servis.

Kontrolu čistoty, nepoškozenosti, péče a opravy provádějte následovně:

- ▶ Zkontrolujte funkci nastavení přístroje a chod motoru.
- ▶ Zkontrolujte hadici čerpadla, zda je množství chladicího prostředku dostatečné.
- ▶ Řídící příkazy zkontrolujte na nožním spouštěči.

3.5.3 Balení



UPOZORNĚNÍ

Sterilní obal musí být dostatečně velký na výrobek tak, aby nebyl obal napnutý. Obal na sterilní materiál musí splňovat platné normy ohledně kvality a použití a musí být vhodný pro použitou sterilizační metodu!



UPOZORNĚNÍ

Jestliže hrozí možnost, že se na výrobcích budou usazovat potenciálně infekční kapaliny a částice, doporučujeme tyto oblasti zakrýt a chránit sterilními výrobky k jednorázovému použití.

- ▶ Nástrojový držák a vedení motoru zatavte do sterilního sáčku.

3.5.4 Sterilizace vlhkým teplem podle normy ISO 17665-1 v parním sterilizátoru (autokláv)



UPOZORNĚNÍ

Při úpravě motoru a vedení motoru na opětovné použití respektujte jejich návody k použití.

POZOR

Chybná sterilizace.

Koroze kontaktů, poškození sterilního materiálu.

- ▶ Neprovádějte sterilizaci horkým vzduchem.
- ▶ Neprovádějte chemickou sterilizaci za studena.
- ▶ Nesterilizujte etylenoxidem.
- ▶ Po sterilizačním procesu a sušení vyjměte sterilní materiál ihned z parního sterilizátoru.



UPOZORNĚNÍ

K problematice ošetření pacientů, u nichž je podezření/důkaz o akutně kritickém infekčním onemocnění, odkazujeme na dodržování hygienických opatření v člancích a odborných zprávách zaměřených na tuto tematiku. Kdykoliv je to možné, používejte vhodné výrobky k jednorázovému použití, aby se zamezilo přenosu kritických původců onemocnění. To se vztahuje na ochranu uživatele, pacientů a veškerých osob zúčastněných na zákroku. Všechny materiály, které lze klasifikovat jako kontaminované, ze stomatologické, lékařské oblasti předávejte až po vyčištění a sterilizaci vhodným procesem a řádně označené.



UPOZORNĚNÍ

Uživatel odpovídá za dodržování předpisů a podmínek sterility. Po každém pacientovi se musí nádržka s chladicí kapalinou zlikvidovat a hadičky vyměnit.

Součásti přístroje schválené ke sterilizaci jsou uvedeny v tabulce výše.



UPOZORNĚNÍ

Sterilované předměty nechte před novým použitím vychladnout na teplotu prostředí a uschnout.

3.5.5 Skladování

Ke skladování sterilního materiálu dodržujte všechny hygienické požadavky. Místo uskladnění chráněné před prachem a suché, povolení s označením obalu. Vyhodnoťte dobu uskladnění.

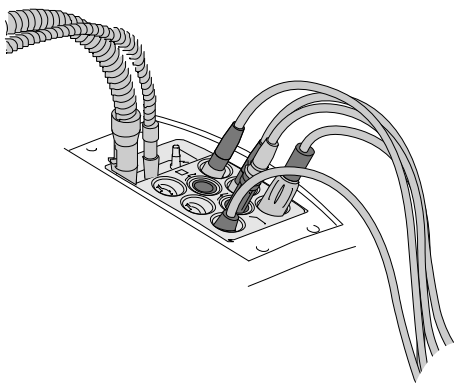
3.6 Úprava strany asistentky na opětovné použití

3.6.1 Příprava nástrojového držáku na opětovné použití

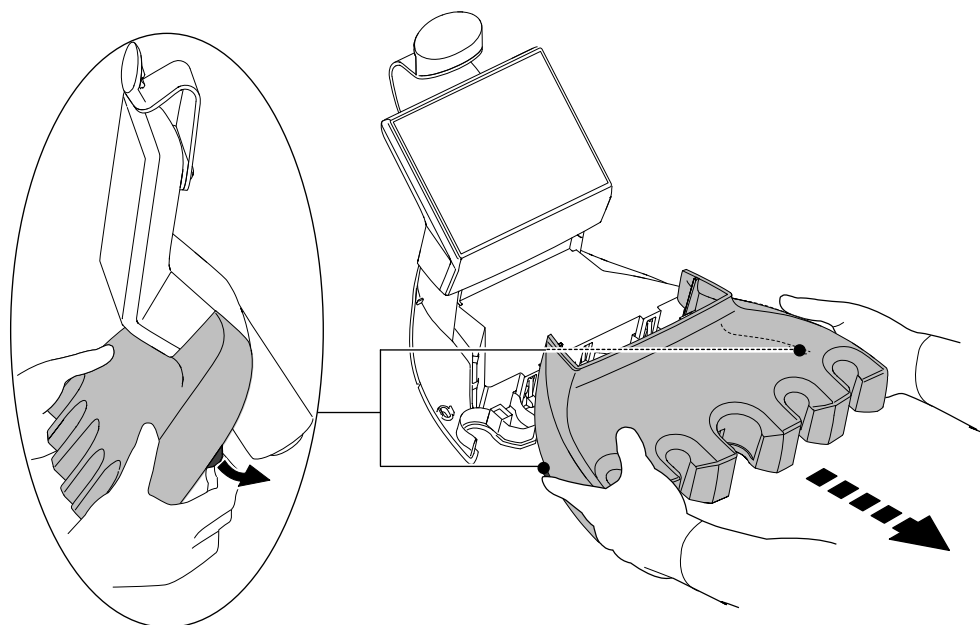
Příprava nástrojového držáku na straně sestry k opětovnému použití odpovídá úpravě nástrojového držáku na straně lékaře.

- ▶ Odsávací hadice a hadice nástrojů v průběhu čištění a dezinfekce nástrojového držáku položte na příslušná místa hygienického centra.

- ▶ Viz také: kapitola Automatické programy čištění



- ▶ Vytáhněte západky rovnoměrně směrem ven a nástrojový držák opatrně sejměte.

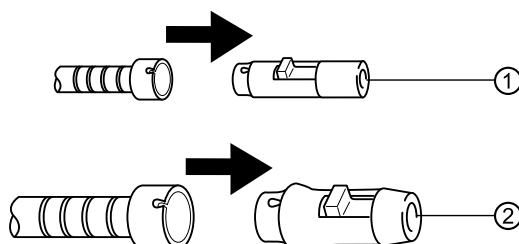


3.6.2 Příprava sacích hadic na opětovné použití

- ▶ Sací hadice vyčistěte zvenčí ručně a dezinfikujte je otíráním.
- ▶ Ruční čištění a dezinfekce vnitřních povrchů se provádí formou čištění a dezinfekce sacího systému přípravkem DEKASEPTOL Gel.

3.6.3 Úprava připojovacího kusu sací hadice na opětovné použití

- ▶ Připojovací kusy ① a ② sejměte ze sacích hadic.



Čištění a dezinfekce připojovacího kusu sací hadice

- ▶ Při ručním čištění a dezinfekci vnějších povrchů tyto povrchy vyčistěte a dezinfikujte otíráním.
- ▶ Ruční čištění a dezinfekce vnitřních povrchů se provádí formou čištění a dezinfekce sacího systému přípravkem DEKASEPTOL Gel. Připojovací kusy ponechejte na sacích hadicích.

nebo

- ▶ Demontované díly vyčistěte a dezinfikujte strojově.
- ▶ Díly uložte do termodezinfektoru.



UPOZORNĚNÍ

Sací kanyly připravte na opětovné použití podle pokynů výrobce.

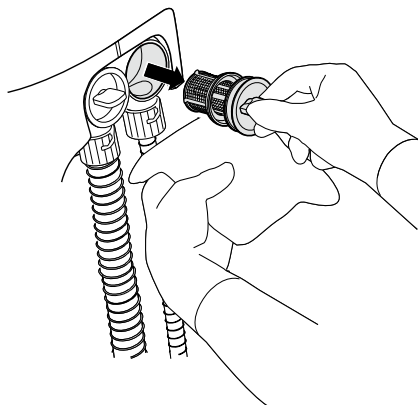
3.6.4 Příprava síťových vložek sacích hadic na opětovné použití



UPOZORNĚNÍ

Síťové vložky kontrolujte denně a po chirurgických zákrocích. Síťové vložky (**Č. mat. 0.763.3423**) vyměňujte nejpozději při snížení sacího výkonu. Z hygienických důvodů se čištění nedoporučuje.

- ▶ Pod držákem sítka přidržte ubrousek a vložená sítka vytáhněte z pouzdra.



- ▶ V případě potřeby vložte do držáku novou síťovou vložku (**Č. mat. 0.763.3423**).
- ▶ Sací hadice dezinfikujte otíráním.

3.7 Úprava násadce se třemi a více funkcemi na opětovné použití



UPOZORNĚNÍ

Po sterilizaci namažte těsnicí O kroužky pouzder rukojetí lehce silikonovým tukem (**Č. mat. 1.000.6403**). Po výměně kanyly musíte před zahájením ošetření profouknout vzduchový kanál, aby byl při ošetřování zajištěn výstup suchého vzduchu.

3.7.1 Příprava v místě použití



VAROVÁNÍ

Nebezpečí vycházející z kontaminovaných výrobků.

Kontaminovanými lékařskými výrobky mohou být infikováni pacienti, uživatelé nebo jiné osoby.

- ▶ Učiňte vhodná opatření na ochranu osob.



OPATRNĚ

Nebezpečí úrazu v důsledku horkého tělesa ventilu (topné články, vysokotlaká kontrolka).

Nebezpečí popálení.

- ▶ Vypněte hlavní vypínač přístroje.
- ▶ Po delším používání nechte násadec nejprve vychladnout.

POZOR

Lékařský výrobek nikdy nedezinfikujte přípravky s obsahem chloridů.

Poruchy funkce a věcné škody.

- ▶ Dezinfikujte pouze v termodezinfektoru nebo ručně.
- ▶ K minimalizaci nebezpečí infekce při přípravě na opětovné použití vždy noste ochranné rukavice.
- ▶ Lékařský výrobek upravujte k opětovnému použití bezprostředně po ošetření.
- ▶ Hrubé nečistoty ihned odstraňte.
- ▶ Před přepravou dezinfikujte lékařský výrobek setřením.
- ▶ Z lékařského výrobku odeberte kanylu.
- ▶ Nevkládejte ho do roztoků apod.

3.7.2 Demontáž

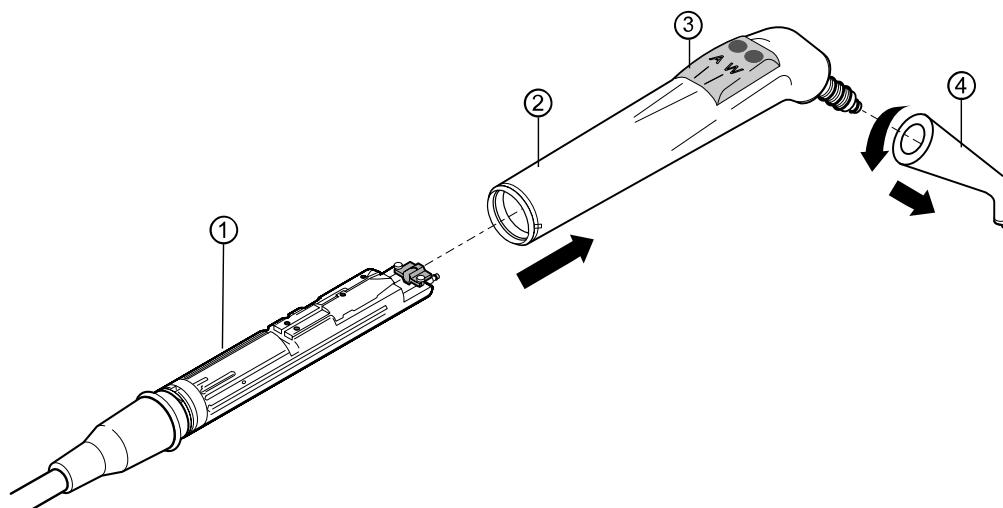


VAROVÁNÍ

Neúplná preparace k opětovnému použití.

Kontaminovanými lékařskými výrobky mohou být infikováni pacienti, uživatelé nebo jiné osoby.

- ▶ Aby byla zajištěna úplná preparace všech dílů k opětovnému použití, před preparací k opětovnému použití demontujte lékařský výrobek.
- ▶ Třífunkční nebo víceúčelový násadec držte za pouzdro rukojeti ② a lehkým otáčením sejměte kanylu ④.
- ▶ Stáhněte pouzdro rukojeti ② z tělesa ventilu ①.
- ▶ V případě potřeby demontujte díl s tlačítky ③ z pouzdra rukojeti ②.



- ▶ Těleso ventilu ① bez pouzdra rukojeti ② a kanyly ④ zasuňte do prostředních držáků hygienického centra.

Viz také: kapitola Automatické programy čištění

3.7.3 Ruční příprava na opětovné použití



UPOZORNĚNÍ

K ruční přípravě na opětovné použití jsou třeba adaptéry. Adaptér objednejte samostatně. Adaptér ruční 3F/MF (Č. mat. 3.005.7780)

POZOR

Lékařský výrobek nikdy nepřipravujte na opětovné použití v ultrazvukovém přístroji.

Poruchy funkce a věcné škody.

- ▶ Na opětovné použití připravujte pouze v termodezinfektoru nebo ručně.

POZOR

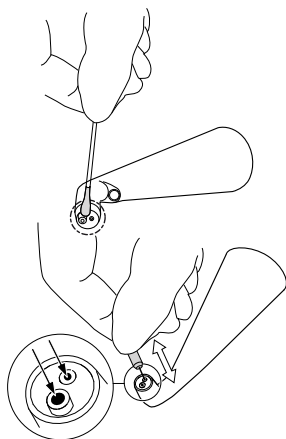
Věcné škody v důsledku použití příliš dlouhé jehly k čištění trysek

Poškození vnitřních hadic kanyly

- ▶ Při čištění výstupních otvorů médií používejte krátkou jehlu na čištění kanyl (Č. mat. 0.410.0921).

Ruční čištění

- ▶ Znečištění na špičce kanyly opatrně setřete měkkou vatovou tyčinkou nebo měkkou utěrkou a vodou.
- ▶ Znečištění ve výstupních otvorech médií opatrně odstraňte krátkou jehlou na čištění trysek.



Ruční čištění a ruční dezinfekce pouzdra rukojeti

- CaviWipes a CaviCide od společnosti Metrex

Vyhodnocení účinnosti a kompatibility materiálů byla provedena s čisticími a dezinfekčními ubrousky CaviWipes od společnosti Metrex.

Ruční čištění vnějších povrchů

- ▶ Vnější plochy lékařského výrobku důkladně setřete čisticím a dezinfekčním ubrouskem CaviWipes, aby se tak odstranily všechny viditelné usazeniny a nánosy.
- ▶ Vnější plochy lékařského výrobku důkladně setřete čisticím a dezinfekčním ubrouskem CaviWipes, aby se tak odstranily všechny neviditelné, přetrvávající nečistoty.

Ruční dezinfekce vnějších povrchů

- ▶ Závěrem setřete vnější plochy lékařského výrobku třetím čisticím a dezinfekčním ubrouskem CaviWipes a podle údajů výrobce dezinfekčního prostředku nechejte prostředek působit (3 min.).



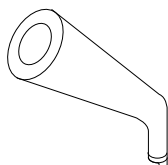
UPOZORNĚNÍ

Čištění a údržba spojky.

K udržení bezporuchového provozu se doporučuje každých půl roku vyčistit drážky na těsnicí O kroužky.

- ▶ K tomu vyjměte všechny těsnicí O kroužky ze spojek a jejich drážky vyčistěte vlhkou bavlněnou utěrkou, ze které se neuvolňují vlákna, odstraňte ulpívající částičky a zbytky vápenatých usazenin.
- ▶ Není-li připojení k nástroji těsné, vyměňte všechny těsnicí O kroužky.

Ruční čištění a také dezinfekce vnitřních a vnějších povrchů kanyly



Ruční předčištění

- ▶ Lékařský výrobek proplachujte 20 sekund vodou a poté do něj nastříkejte přípravek KaVo CLEANspray. Doba působení: 5 minut.

Ruční čištění

Potřebné příslušenství:

- Voda z vodovodu (pitná voda)
- Kartáček, např. středně tvrdý kartáček na zuby
- ▶ Lékařský výrobek okartáčujte pod tekoucí pitnou vodou po dobu nejméně 10 sekund.

Čištění prostředkem KaVo CLEANspray (uvnitř i vně)

Čištění vnitřních povrchů provádějte bez fixace proteinů prostředkem CLEANspray a čištění vnějších povrchů utěrkou napuštěnou prostředkem CLEANspray:

- ▶ Na dózu přípravku CLEANspray nasadte vhodný adaptér (**Č. mat. 3.005.7780**).
- ▶ Kanylu proplachujte nejméně po dobu 3 × 2 sekundy (roztok musí viditelně vytékat).
- ▶ Povrch zubařského nástroje postříkejte prostředkem CLEANspray a zvlhčete tak celý jeho povrch.

- ▶ Čistící prostředek nechejte působit 1 minutu.

Ruční dezinfekce



VAROVÁNÍ

Neúplná dezinfekce.

Kontaminovanými lékařskými výrobky mohou být infikováni pacienti, uživatelé nebo jiné osoby.

- ▶ Používejte takový proces dezinfekce, který je prokazatelně baktericidní, fungicidní a virucidní.
- ▶ Pokud použité dezinfekční prostředky / dezinfekční postupy nesplňují vlastnosti předepsané v národních předpisech, proveďte závěrem sterilizaci s popsány parametry sterilizace.

Dezinfekce prostředkem WL-cid od společnosti Alpro (vnitřní + vnější)

Vnitřní dezinfekci proveďte prostředkem WL-cid a vnější dezinfekci utěrkou napuštěnou prostředkem WL-cid:

- ▶ Na dózu WL-cid nasadte vhodný adaptér.
- ▶ Kanylu proplachujte nejméně po dobu 2 × 3 sekundy (roztok musí viditelně vytékat).
- ▶ Povrch zubařského nástroje postříkejte prostředkem WL-cid a zvlhčete tak celý jeho povrch.
- ▶ Dezinfekční prostředek nechejte působit po dobu 5 minut.

Ruční sušení

K navazujícímu sušení vzduchových a vodních kanálů se používá KaVo DRYspray .

- ▶ Lékařský výrobek zakryjte sáčkem KaVo CLEANpac a nasadte ho na adaptér na ruční čištění 3F/MF – kanyla na stříkačku (**Č. mat. 3.005.7780**).
- ▶ Dózu držte svisle.
- ▶ Tlačítko spreje stiskněte nejméně na 3 sekundy.

Viz také:

Návod k použití – KaVo DRYspray

3.7.4 Strojová preparace kanyly k opětovnému použití



UPOZORNĚNÍ

Kanylu lze připravovat na opětovné použití strojově. Ke strojové přípravě na opětovné použití jsou třeba adaptéry. Adaptér objednejte samostatně. Adaptér stroj. 3F/MF (**Č. mat. 3.005.9024**)

POZOR

Lékařský výrobek nikdy nepřipravujte na opětovné použití v ultrazvukovém přístroji.

Poruchy funkce a věcné škody.

- ▶ Na opětovné použití připravujte pouze v termodezinfektoru nebo ručně.

Předčištění

Potřebné příslušenství:

- Voda z vodovodu (pitná voda)
- Kartáček, např. středně tvrdý kartáček na zuby
- ▶ Lékařský výrobek okartáčujte pod tekoucí pitnou vodou po dobu nejméně 10 sekund.



Strojové čištění a také dezinfekce vnitřních a vnějších povrchů

KaVo doporučuje termodezinfektory podle normy EN ISO 15883-1, provozované s alkalickými čisticími prostředky.

Vyhodnocení byla provedena v termodezinfektoru Miele programem "VARIO-TD" a mírně alkalickým čisticím prostředkem od společnosti Dr. Weigert.

KaVo navíc doporučuje používat oplachovací prostředek.

- ▶ Nastavení programu, čisticí a dezinfekční prostředky jsou popsány v návodu k použití termodezinfektoru.
- ▶ Není-li uvedeno jinak, úpravy a adaptace si najdete v návodu k použití termodezinfektoru.

Strojové sušení

Obvykle je proces sušení součástí čisticího programu termodezinfektoru.



UPOZORNĚNÍ

Dodržujte laskavě návod k použití termodezinfektoru.

- ▶ Aby nedošlo ke zhoršení kvality lékařského výrobku KaVo, zajistěte, aby byl lékařský výrobek po skončení cyklu uvnitř i vně suchý.
- ▶ Možné zbytky kapaliny odstraňte prostředkem KaVo DRYspray.
- ▶ **Viz také:**
3.7.3.3.1 Ruční sušení, Strana 25

3.7.5 Prostředky a systémy na ošetření – údržba

POZOR

Chybná péče.

Výpadek funkce nebo věcné škody.

- ▶ K péči o lékařský výrobek nepoužívejte olej ani ošetřovací sprej.
- ▶ Těsnicí O kroužky v místě přechodu mezi objímkou rukojeti a kanylou ošetřete silikonovým tukem KaVo (**Č. mat. 1.000.6403**). Jako pomůcku použijte vatové tyčinky.

3.7.6 Balení



UPOZORNĚNÍ

Sterilní obal musí být dostatečně velký na výrobek tak, aby nebyl obal napnutý. Obal na sterilní materiál musí splňovat platné normy ohledně kvality a použití a musí být vhodný pro použitou sterilizační metodu!

- ▶ Lékařské výrobky (kanylu a objímku rukojeti) zavařte jednotlivě do sterilizačního sáčku.

3.7.7 Sterilizace v parním sterilizátoru (autoklávu) dle normy EN 13060 / EN ISO 17665-1

POZOR

Kontaktní koroze způsobená vlhkostí.

Poškození výrobku.

- ▶ Po sterilizačním cyklu ihned vyjměte výrobek z parního sterilizátoru.

POZOR

Věcné škody v důsledku přehřátí.

Poškození objímky rukojeti.

- ▶ Po sterilizačním cyklu díly ihned vyjměte ze sterilizátoru.

135 °C



Lékařský výrobek má teplotní odolnost do max. 138 °C (280,4 °F).

- ▶ Sterilizace s trojnásobným předvakem:
min. 3 minuty při 134 °C -1 °C/ +4 °C (273 °F -1,6 °F/ +7,4 °F)
- ▶ Použití podle návodu k použití od výrobce.

3.7.8 Skladování

Zpracované výrobky my měly být skladovány chráněné před prachem, v suché, tmavé a chladné místnosti, pokud možno s nízkou mikrobiologickou kontaminací.



UPOZORNĚNÍ

Dodržujte datum trvanlivosti sterilizovaného materiálu.

3.8 Preparace multifunkční stříkačky Minilight 3F/G3F k opětovnému použití

Viz také:

Návod k instalaci a použití víceúčelové stříkačky Minilight (www.luzzani.it)

Věnujte pozornost rozdílům schválených dezinfekčních prostředků!

3.9 Úprava části pro pacienta na opětovné použití

3.9.1 Úprava pohárku na opětovné použití

- ▶ Připravte podle údajů výrobce.

3.9.2 Úprava podložky a plnění pohárku na opětovné použití

POZOR

Voda v přístroji.

Věcná škoda v důsledku vystupující vody při stisknutí tlačítka „Plnění pohárku“ nebo „Vyplachování misky“.

- ▶ Než odstraníte plnění pohárku nebo plivátko, zajistěte, aby byl přístroj vypnutý.
- ▶ Před zapnutím přístroje zkontrolujte instalaci a správné umístění plniče pohárku, odkládací podložky pohárku a plivátka.

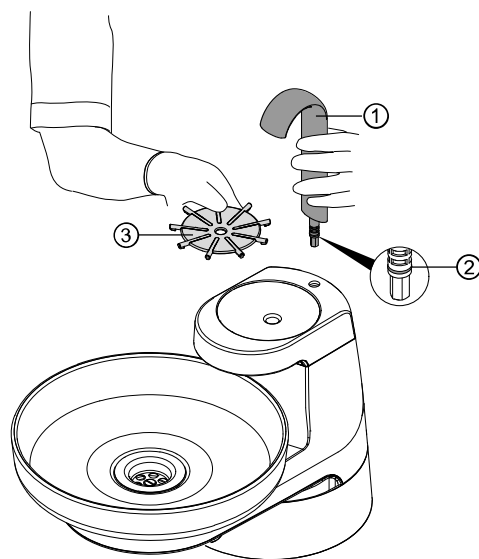


UPOZORNĚNÍ

Při montáži dbejte na to, aby byl na plnění pohárku přítomen O kroužek.

Zkontrolujte těsnicí O-kroužek (**Č. mat. 0.200.6128**), zda není poškozen, a případně jej vyměňte, aby nedošlo poškození způsobenému vodou nebo oxidací.

Čištění podložky a plnění pohárku lze dezinfikovat setřením.



- ▶ Plnění pohárku ① (**Č. mat. 0.764.8541**) odtáhněte směrem nahoru.
- ▶ Sejměte podložku pohárku ③ (**Č. mat. 0.764.6153**).
- ▶ Podložku a plnění pohárku vyčistěte ručně.
- ▶ Těsnicí O-kroužek ② (**Č. mat. 0.200.6128**) ošetřete silikonovým tukem (**Č. mat. 1.000.6403**).



Plnění pohárku lze dezinfikovat teplem.

- ▶ Díly uložte do termodezinfektoru.

3.9.3 Úprava plivátka na opětovné použití

POZOR

Voda v přístroji.

Věcná škoda v důsledku vystupující vody při stisknutí tlačítka „Plnění pohárku“ nebo „Vylachování misky“.

- ▶ Než odstraníte plnění pohárku nebo plivátko, zajistěte, aby byl přístroj vypnutý.
- ▶ Před zapnutím přístroje zkontrolujte instalaci a správné umístění plniče pohárku, odkládací podložky pohárku a plivátka.

POZOR

Věcné škody při použití nevhodných čisticích prostředků.

Poškození

- ▶ Nepoužívejte čisticí prostředky s obsahem kyselin, písku a pěnicí prostředky.

- ▶ Do plivátka dejte dávku přípravku DEKASEPTOL Gel odpovídající jeho uzávěru a přípravek rozetřete po plivátku kartáčem.
- ▶ Gel nechte působit cca 5 minut.
- ▶ K dezinfekci nechte gel působit cca 15 minut.
- ▶ Po uplynutí doby působení stiskněte tlačítko plivátka.
- ▶ Plivátko důkladně vyčistěte kartáčem.

Viz také:

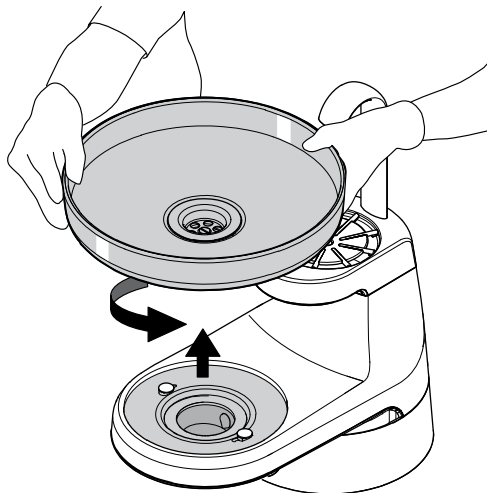
3.10.4 Programy čištění "Ranní" a "Večerní", Strana 35

Viz také:

3.10.6 Program čištění "Týdenní", Strana 37

- ⇒ V programech "Večerní" a "Týdenní" čištění je dávkování a přidávání gelu DEKASEPTOL Gel automatické.

- ▶ K důkladnému vyčištění nebo tepelné dezinfekci otočte plivátko proti směru hodinových ručiček a sejměte ho.



- ▶ Zkontrolujte síťovou vložku a v případě potřeby ji vyměňte.

3.10 Automatické programy čištění



⚠ OPATRNĚ

Poškození zdraví působením choroboplodných zárodků.

Nebezpečí infekce.

- ▶ Před začátkem práce propláchněte bez nástrojů veškerá odběrná místa vody.
- ▶ Před prvním uvedením do provozu a po delším přerušení provozu (víkend, svátky, dovolená atd.) propláchněte resp. profoukněte veškerá vodní resp. vzduchová potrubí.
- ▶ Provedte týdenní program čištění.
- ▶ Několikrát aktivujte plnění pohárku.

Program čištění "Týdenní" umožňuje provést automatické propláchnutí a dekontaminaci vodovodního systému. Tím se působí proti vzniku mikroorganismů během prostoje a zajišťuje se hygienický přívod vody pro pacienty.

System přívodu vody obsahuje všechny vodní cesty jednotky pro ošetření, které se dostávají do kontaktu s pacientem. Patří k nim nástroje na straně lékaře i na straně asistentky, dále plnič pohárku u plivátka jednotky pro ošetření.

Je-li třeba doplnit přípravek OXYGENAL 6, zobrazí se na displeji strany lékaře stavové hlášení: "Oxygenal prázdný"

Viz také:

5.2 Výměna láhve OXYGENAL 6, Strana 53

Jakmile se zobrazí pokyn "Vyměňte láhev přípravku DEKASEPTOL Gel", je třeba vsadit plnou láhev přípravku DEKASEPTOL Gel.

Viz také:

5.1 Výměna láhve na gelový přípravek DEKASEPTOL Gel, Strana 52

Funkce průběžné dezinfekce zajišťuje automatickým přidáváním dekontaminačního prostředku KaVo OXYGENAL 6 během každodenního provozu jednotky pro ošetření průběžnou redukci choroboplodných zárodků systémů přívodu vody.*

*Jen v kombinaci s vodním blokem DVGW

3.10.1 Funkce HYDROclean

Funkce HYDROclean je automatický program na hydromechanické čištění odtokového a odlučovacího systému uvnitř i vně dentální soupravy.

Čištění se provádí přiváděním čerstvé, čisté vody (omezené proplachování). Při něm se voda z přístroje AQUAmat nasává přes těleso filtru až do odlučovacího systému.

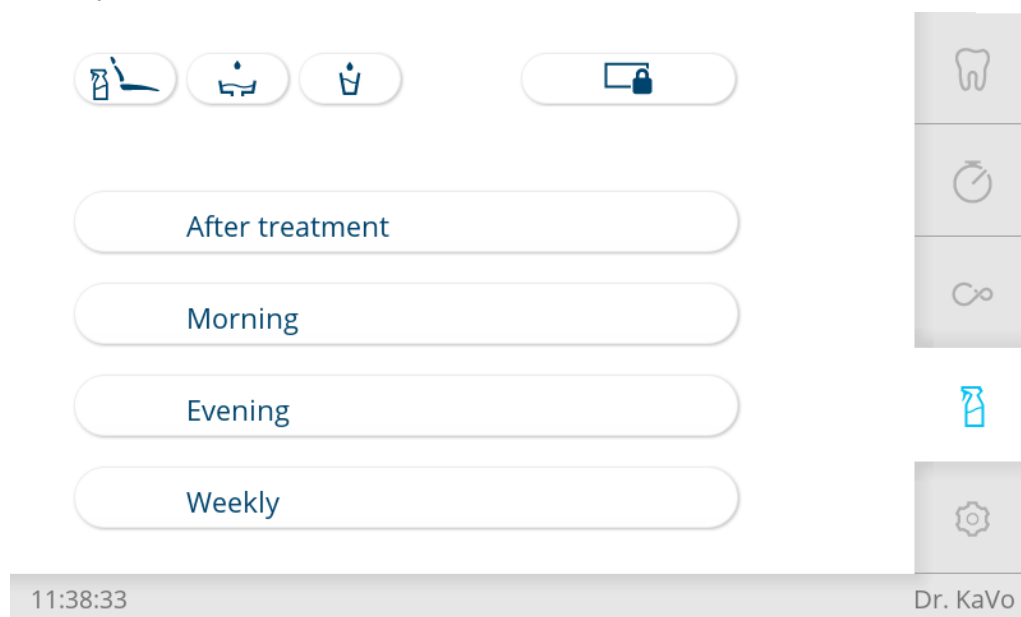
Vyplachování plivátka se střídavě zapíná a vypíná.

Funkce HYDROclean brání koagulaci a slepení bílkovin uvnitř odtokového systému a zlepšuje odvádění suspendovaných částic.

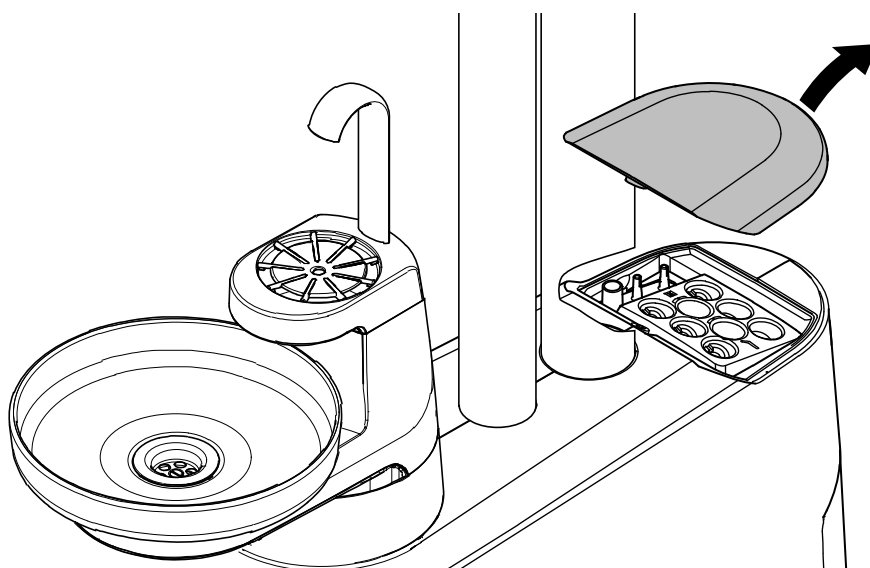
Automatizovaný program HYDROclean se automaticky kombinuje s programy čištění.

3.10.2 Příprava programů čištění

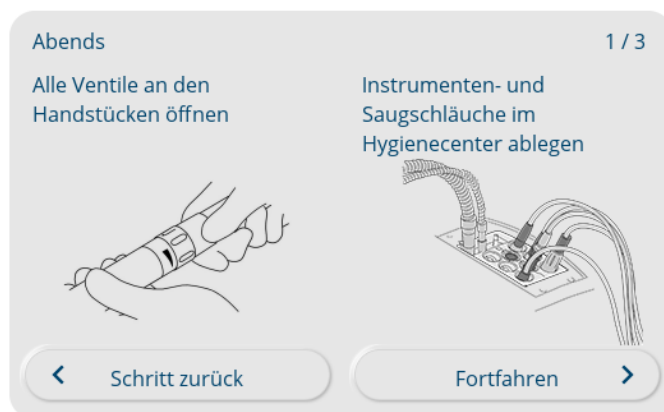
- ▶ Klepněte na kartu "Čištění", tím se zobrazí nabídka "Čištění".



- ▶ Kryt hygienického centra sejměte a odložte.

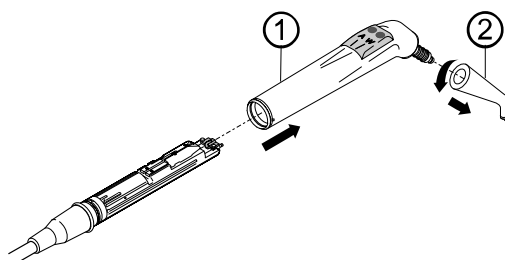


- ▶ Klepněte na tlačítko požadovaného programu čištění.
 - ⇒ Na dotykové obrazovce se zobrazují jednotlivé kroky přípravy a lze je provádět postupně.



Odložení zubařských nástrojů v hygienickém centru

- ▶ Při programech čištění musí být sejmuty kanyly a pouzdra třífunkčních a víceúčelových násadců a multifunkční stříkačky Minilight 3F/G3F.
- ▶ Tří- nebo multifunkční násadec přidržte u adaptéru mezi hadicí a násadcem a sejměte kanylu ② i pouzdro rukojeti ①.



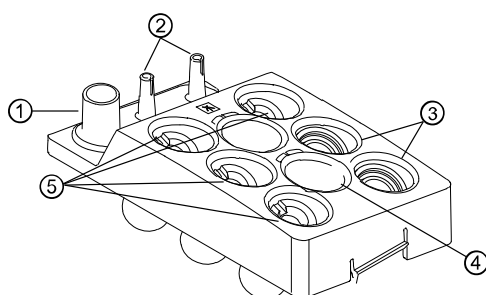
- ▶ Násadce se třemi funkcemi nebo multifunkční násadce a multifunkční stříkačky Minilight 3F/G3F bez kanyl ② a pouzder rukojeti ① zasuňte do prostředních držáků hygienického centra.



UPOZORNĚNÍ

Násadce se třemi funkcemi zasuňte do šedého držáku a víceúčelové násadce do černého držáku hygienického centra. Multifunkční stříkačku Minilight zasuňte do černého držáku (**Č. mat. 3.008.5562**, pro Minilight 3F / **Č. mat. 3.008.5527** pro Minilight G3F) nebo do tmavě šedého držáku (**Č. mat. 3.008.8053**) hygienického centra. Zajistěte, aby byla multifunkční stříkačka ve správné poloze a aby pevně držela.

- ▶ Hadice zubařských nástrojů strany lékaře položte na příslušná místa hygienického centra.
- ▶ Sací hadice pracoviště asistentky odložte na příslušná místa hygienického centra.



- | | |
|---|---|
| <p>① Velká savka – odsavač mlhy rozprašovače</p> <p>② Malá savka</p> <p>③ Hadice PIEZO Scaler</p> | <p>④ Tříúčelový násadec (šedý adaptér) nebo multifunkční násadec (černý adaptér)
Multifunkční stříkačka Minilight (černý adaptér Č. mat. 3.008.5562 pro Minilight 3F / Č. mat. 3.008.5527 pro Minilight G3F)</p> <p>⑤ S nástavkem: motor / spojka MULTIflex</p> |
|---|---|



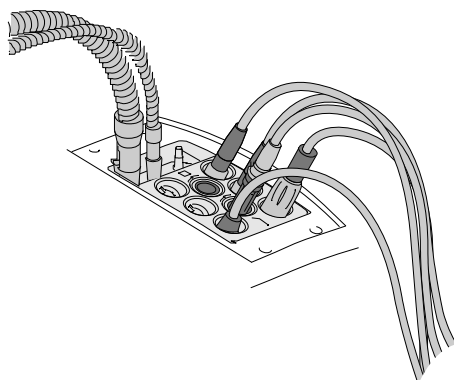
UPOZORNĚNÍ

Veškeré regulační prvky vody u motoru, nástrojů a spojek MULTIflex musí být otevřené.

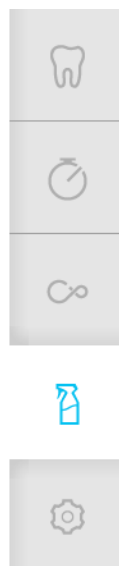
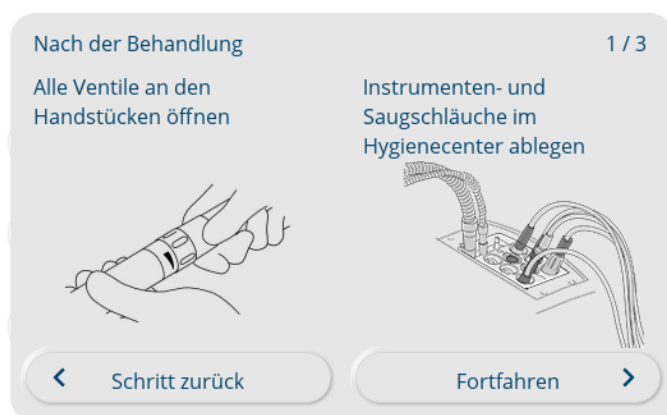


UPOZORNĚNÍ

Ke zlepšení hygieny a prodloužení životnosti se doporučuje umístit sací hadice během procesu čištění nad systém ramen asistenčního prvku.



- ▶ Mezi kroky čištění lze přecházet klepnutím na tlačítko "Krok zpět" nebo "Pokračovat".
- ▶ Provedte přípravu na program čištění a klepněte na tlačítko "Pokračovat", tím se spustí příslušný program čištění.



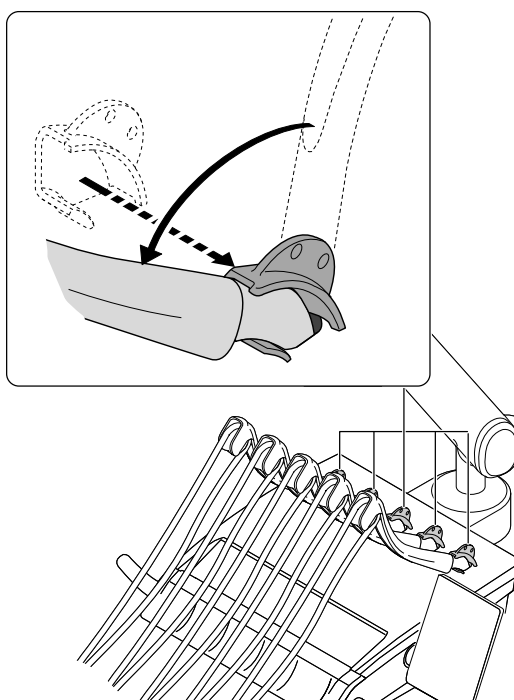
09:16:31 — 8.0

⇒ Postup v provádění kroků čištění zobrazuje postupový pruh.



S stůl

- ▶ Otočné rameno zaklapněte do přední zajištěné polohy, aby bylo zřejmé, že zubařský nástroj je vyjmutý.
- ▶ S otočnými rameny bez funkce aretace vložte aretaci otočného ramena (**Č. mat. 1.008.1512**) a zajistěte tak vyjmutí nástroje.



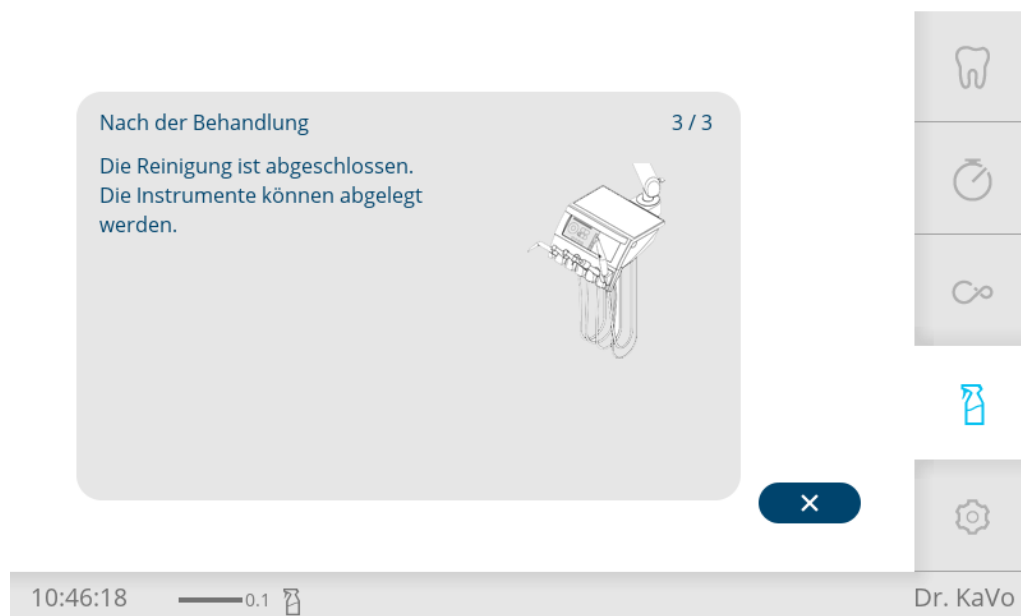
3.10.3 Program čištění "Po ošetření"

Program čištění "Po ošetření" je automatický program k hydromechanickému čištění systému odtoku a odlučování uvnitř jednotky pro ošetření i mimo ni. Čištění se provádí přívodem čerstvé, čisté vody (omezené proplachování). Voda z AQUAmatu je přitom nasávána přes těleso filtru až do odváděcího systému. Vyplachování plivátka se střídavě zapíná a vypíná.

Program čištění "Po ošetření" brání koagulaci a slepení bílkovin uvnitř odtokového systému a zlepšuje odvádění suspendovaných částic. Program čištění navíc zajišťuje automatické propláchnutí systému vedení vody po dobu 20 sekund se všemi nástroji.

Tip: Pohárek nejdříve umístěte na odkládací místo pohárku, aby se voda nerozstříkovala.

- ▶ Provedte po každém ošetření.
- ⇒ Po ukončení programu čištění se zobrazí následující hlášení:



Nástroje a sací hadice lze vložit zpět do odkládacích pozic.

3.10.4 Programy čištění "Ranní" a "Večerní"

Programy čištění "Ranní" a "Večerní" jsou automatické programy k hydromechanickému čištění a dezinfekci hadic odsávání, systému odtoku a odlučování. Čištění se provádí přívodem čerstvé, čisté vody a dezinfekčního přípravku. Voda z aquamatu je přitom čerpacím místem nasávána přes sací násadec až do odváděcího systému. Vyplachování plivátka se střídavě zapíná a vypíná.

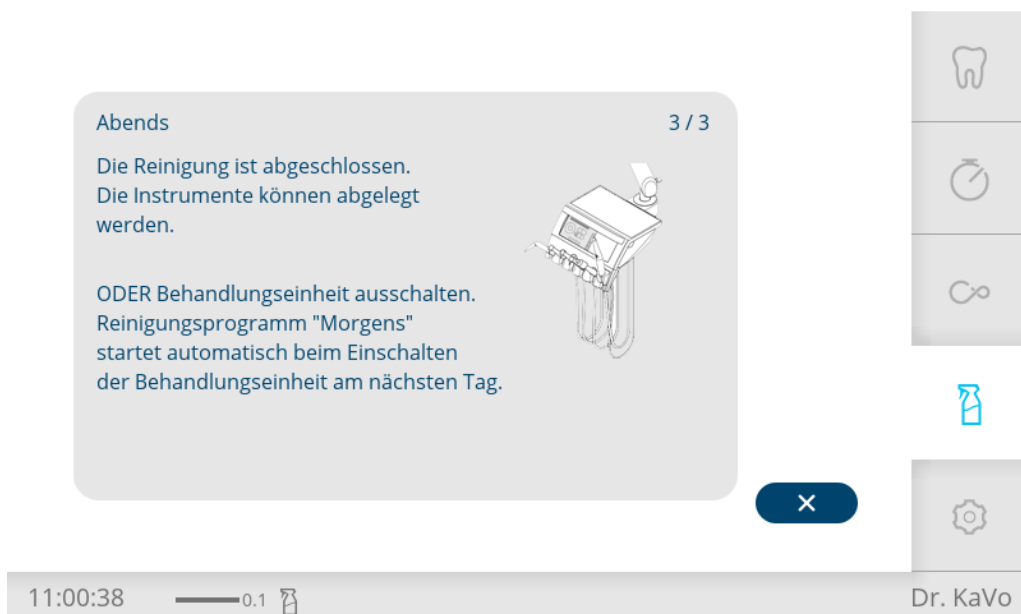
Program čištění "Ranní" navíc zajišťuje automatické propláchnutí systému vedení vody po dobu 2 minut se všemi nástroji včetně plnění pohárku. Navíc se odsávací systém propláchnou vodou.

Při zkráceném programu čištění "Večerní" se všechny nástroje na straně lékaře i na straně asistentky proplachují po 20 sekundách. Odsávací systém a plivátko se navíc vyčistí a dezinfikují přípravkem DEKASEPTOL Gel. Po chirurgickém ošetření doporučuje KaVo provést program čištění "Večerní".

Tip: Pohárek nejdříve umístěte na odkládací místo pohárku, aby se voda nerozstříkovala.

Přípravek DEKASEPTOL Gel se nasává automaticky. Jakmile se láhev přípravku DEKASEPTOL Gel vyprázdní, zobrazí se na displeji strany lékaře stavové hlášení.

- ▶ Klepnutím na požadované tlačítko spustíte program čištění "Ranní" nebo "Večerní".
- ⇒ Po ukončení programu čištění se zobrazí následující hlášení:



- ▶ Po dokončení programu čištění "Večer" vložte hadice nástrojů a odsávací hadice zpět do odkládací pozice.
nebo
- ▶ Po dokončení programu čištění "Večerní" hadice neodkládejte a jednotku pro ošetření vypněte. V tomto případě se při zapnutí dentální soupravy automaticky spustí program čištění "Ráno".

3.10.5 Nastavení doby proplachování

- ▶ Klepněte na kartu „Nastavení“, tím se zobrazí nabídka „Nastavení“.
- ▶ Nejdříve klepněte na „Všeobecná nastavení“, poté na „Rozšířená nastavení“ a pak na „Programy proplachování“.
- ▶ Listujte na obrazovce dolů, až se zobrazí „Ranní“ a „Večerní“.
- ▶ Dobu proplachování v programu „Ranní“, „Večerní“ a „Po ošetření“ lze nastavit posuvným regulátorem.





⇒ Standardní hodnota programů čištění „Po ošetření“ a „Večerní“ činí 20 sekund na nástroj.

⇒ Standardní hodnota programu čištění „Ranní“ činí 2 minuty na nástroj.



UPOZORNĚNÍ

Standardní hodnota se řídí podle aktuální směrnice RKI.

3.10.6 Program čištění "Týdenní"



UPOZORNĚNÍ

Tento program čištění není kompatibilní v kombinaci s kompaktním vodním blokem.

V případě delších prostojů zabraňuje program čištění „Týdenní“ tvorbě mikroorganismů. Během programu čištění „Týdenní“ se přivodní vodní cesty automaticky obohacují zvýšenou koncentrací přípravku KaVo OXYGENAL 6. Program čištění „Týdenní“ trvá přibližně 45 minut. Přitom v systému působí zvýšená koncentrace peroxidu vodíku nejméně po dobu cca 30 minut, resp. přes víkend po dobu 48 hodin.

V případě delší doby nepoužívání zařízení (více než 4 týdny) je nutné před zahájením provozu provést navíc „Týdenní“ čištění. Nutnost provést „Týdenní“ čištění při prvním uvedení do provozu nebo po delším přerušení provozu (víkend, svátky, dovolená atd.) se zobrazuje na displeji strany lékaře automaticky na kartě „Nutné týdenní čištění. Již x dnů.“



UPOZORNĚNÍ

Dodržujte návody k použití nástrojů.



UPOZORNĚNÍ

Jsou-li sací hadice nasunuté v hygienickém centru, probíhá souběžně s "Týdenním" programem čištění také program čištění "Večerní".



UPOZORNĚNÍ

Během programu čištění není možné používat odsávání.



UPOZORNĚNÍ

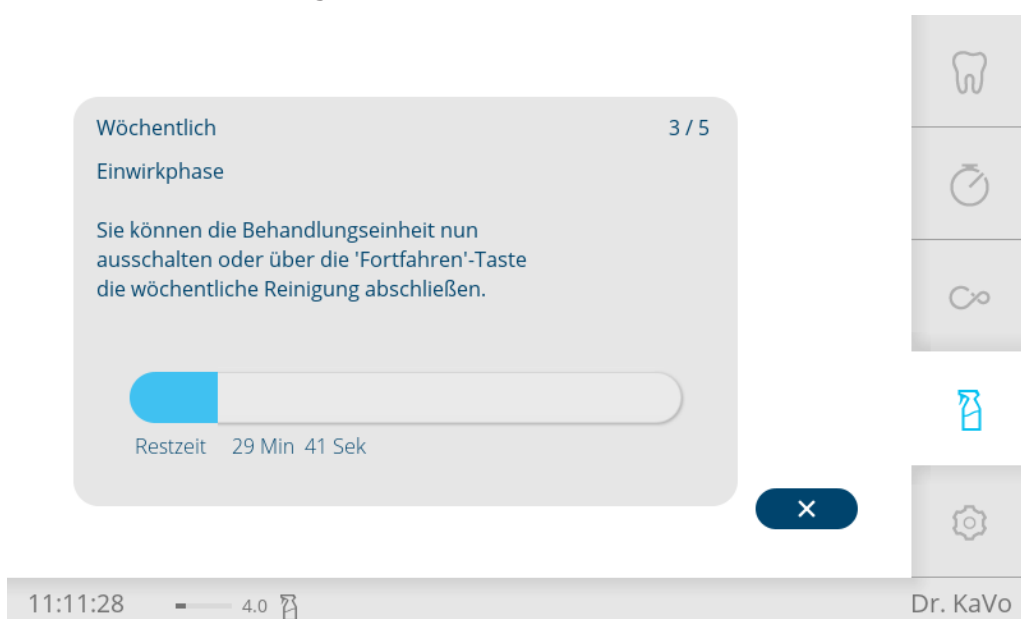
Jestliže se během "Týdenního" programu čištění vyskytne porucha na odlučovači amalgamu, celý průběh se přeruší.

Provedení „Týdenního“ programu čištění:

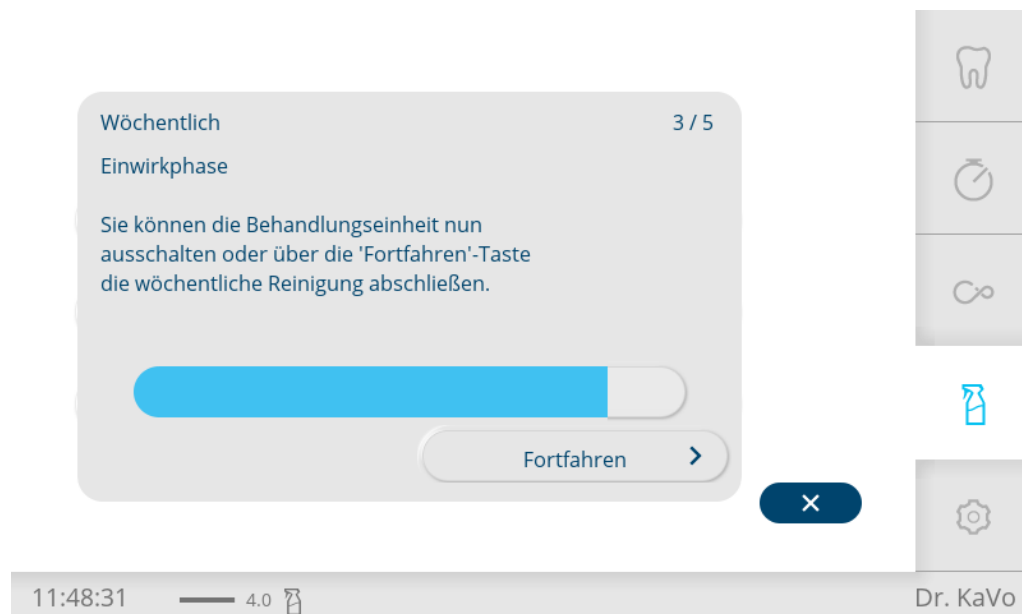
- při prvním uvedení do provozu,
- před, během a po dlouhém odstavení (od 4 týdnů),
- přes víkend,
- během dovolené,
- po ošetřování rizikových pacientů.

Tip: Pohárek nejdříve umístěte na odkládací místo pohárku, aby se voda nerozstříkala.

- ▶ Klepnutím na tlačítko „Týdenní“ spustíte program čištění.
 - ⇒ Na počátku doby působení se na displeji strany lékaře zobrazí následující hlášení a zazní signální tón.



- ▶ Během doby působení hadice neodkládejte a dentální soupravu případně vypněte (například před víkendy nebo před delším nepoužíváním).
- ▶ Po skončení doby působení se zobrazí tlačítko „Pokračovat“. K ukončení hygienického programu stiskněte tlačítko „Pokračovat“. Alternativně lze v tomto okamžiku vypnout dentální soupravu.



- ▶ Počkejte na konec programu čištění.
- ▶ Nebo dentální soupravu vypněte.
 - ⇒ Postup v provádění kroků čištění zobrazuje postupový pruh.
 - ⇒ Po ukončení programu čištění se zobrazí následující hlášení:



- ▶ Po dokončení programu čištění „Týdenní“ odložte hadice.

Jestliže byla dentální souprava během doby působení vypnuta, po novém zapnutí dentální soupravy běží program automaticky dál.

Intenzivní dekontaminace během dlouhé doby odstávek (od 4 týdnů)

Během dlouhých odstávek zařízení (například na univerzitách během semestrálních prázdnin) se musí provést "Týdenní" program čištění i v průběhu dlouhé odstávky. Dekontaminační kapalina zůstává během odstávky v systému.

Před prostojem systému

- ▶ Spusťte "Týdenní" program čištění a během fáze působení po zaznění akustického signálu vypněte během následující 30 minutové prodlevy.

- ▶ Aby nedošlo k poškození hadic přehnutím, sejměte hadice z hygienického centra a zavěste je na odkladač lékaře.
- ▶ Jednotku pro ošetření nechte během odstávky zakrytou.

Po skončení prostoje systému

- ▶ Zapněte centrální kompresor.
- ▶ Po dosažení potřebného tlaku v zařízení zapněte centrální přívod vody jednotky pro ošetření.
- ▶ Hadice nástrojů ze strany lékaře a asistentky znovu vsadte do příslušných míst hygienického centra.
- ▶ Zapněte jednotku pro ošetření.
 - ⇒ Přístroj spustí automaticky zbývající kroky započatého cyklu.
- ▶ Cyklus nechte doběhnout do konce a poté nechte znovu proběhnout další celý program "Týdenního" čištění.
 - ⇒ Přístroj je připraven k ošetřování pacientů.

Další intenzivní dekontaminace během doby prostoje

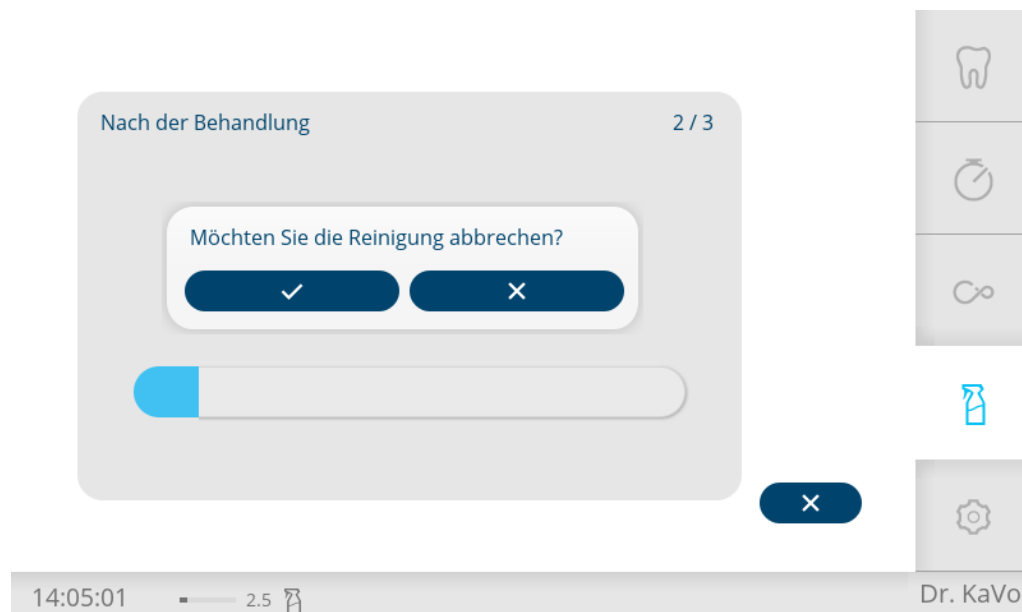
Společnost KaVo doporučuje provádět například na univerzitách v průběhu semestrálních prázdnin další "Týdenní" čištění. Tím se propláchnou části zařízení a vymění se dekontaminační kapalina (po 4 týdnech).

3.10.7 Přerušování programů čištění

- ▶ Klepněte na tlačítko "x" a přerušte tak program čištění.



- ▶ Klepněte na symbol "Potvrdit", tím přerušíte čištění, nebo klepněte na tlačítko "x" a pokračujte tak v čištění.



UPOZORNĚNÍ

Při programu čištění "Týdenní" se v dentální soupravě nachází zvýšená koncentrace přípravku OXYGENAL 6. Než bude v případě přerušení tohoto programu možné znovu použít dentální soupravu, nejdříve se propláchnou vodovodní systémy nízkou koncentrací přípravku.

3.10.8 Využití programů čištění s lahví na vodu

Automatické programy čištění, jak byly popsány výše, jsou k dispozici také u systémů s lahví na vodu.

Při používání lahve na vodu se musí přípravek OXYGENAL 6 dávkovat ručně. Podle programu čištění jsou nutné různé dávky přípravku.

Programy čištění "Po ošetření", "Ranní" a "Večerní"

Při programech čištění „Po ošetření“, „Ranní“ a „Večerní“ se používá normální koncentrace přípravku OXYGENAL 6, jaká se používá také k průběžné redukci choroboplodných zárodků.



UPOZORNĚNÍ

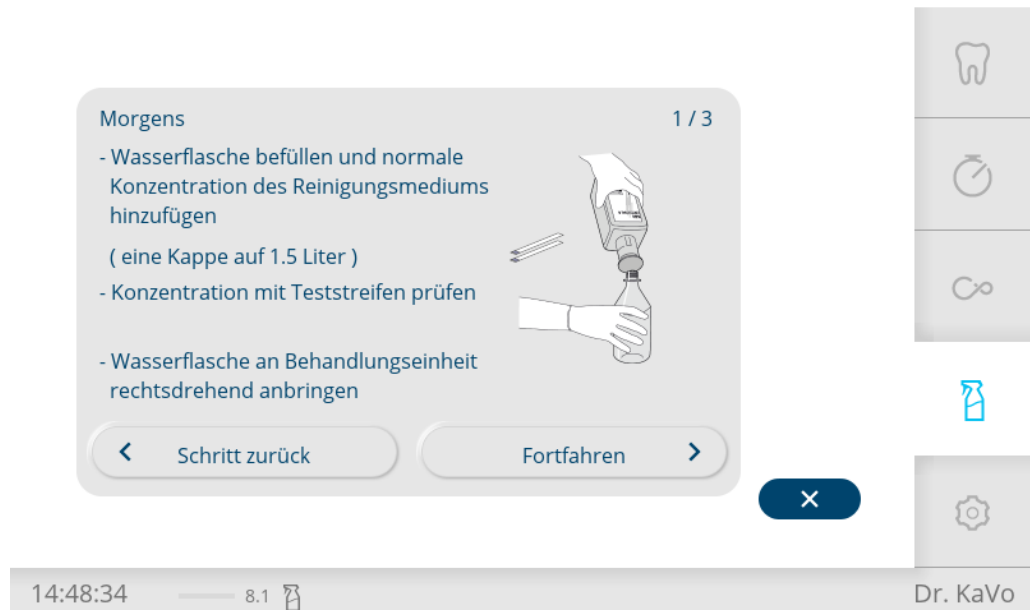
Na konci hygienického programu čištění "Ranní" je třeba láhev na vodu případně jednou doplnit kvůli delší době oplachování. V tomto smyslu se na ovládacím prvku zobrazí odpovídající pokyn.

Plnění láhve na vodu se provádí pomocí dávkovače přípravku OXYGENAL 6.

Viz také:

5.3 Doplnění přípravku OXYGENAL 6 při použití láhve na vodu, Strana 55

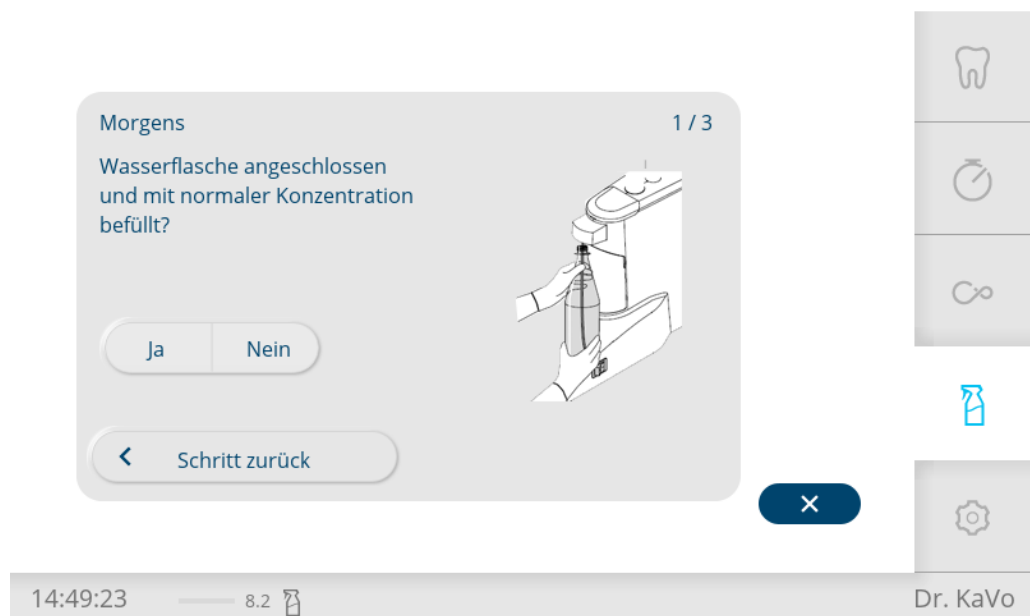
V průběhu programu čištění se zobrazí následující hlášení:



Příprava láhve na vodu s normální koncentrací přípravku OXYGENAL 6

Dokončení přípravy potvrďte na straně lékaře.

- ▶ Stisknutím tlačítka „Ano“ potvrďte, že byla připojena láhev na vodu s potřebnou koncentrací.



- ▶ Poté se zobrazí tlačítka "Pokračovat". Program čištění spustíte stisknutím tlačítka "Pokračovat".



Program čištění „Týdenní“

Program čištění „Týdenní“ provádí intenzivní dekontaminaci zvýšenou koncentrací přípravku OXYGENAL 6.

Je třeba následující množství přípravku OXYGENAL 6:

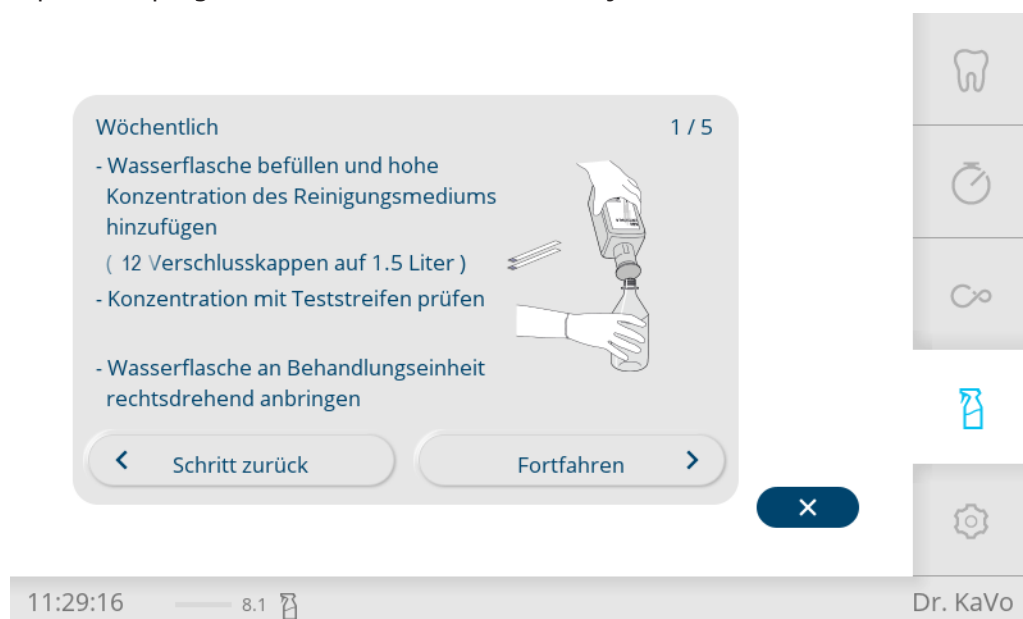
Velká láhev na vodu	Množství náplně přípravku OXYGENAL 6
1,5 l	60 ml

Při použití dávkovače přípravku OXYGENAL 6 je třeba 12 dávek s nastavením 1,5 l.

Viz také:

5.3 Doplnění přípravku OXYGENAL 6 při použití láhve na vodu, Strana 55

V průběhu programu čištění se zobrazí následující hlášení:



Příprava láhve na vodu se zvýšenou koncentrací přípravku OXYGENAL 6

Dokončení přípravy potvrďte na straně lékaře.

- ▶ Stisknutím tlačítka „Ano“ potvrďte, že byla připojena láhev na vodu s potřebnou koncentrací.



- ▶ Poté se zobrazí tlačítka "Pokračovat". Program čištění spustíte stisknutím tlačítka "Pokračovat".

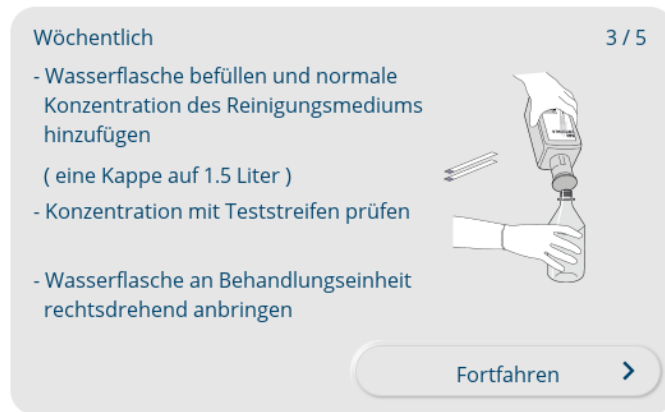


- ▶ Po skončení fáze působení vyprázdněte zbývající vodu do láhve na vodu.
- ▶ Láhev na vodu s normální koncentrací přípravku OXYGENAL 6 naplňte znovu.

Viz také:

5.3 Doplnění přípravku OXYGENAL 6 při použití láhve na vodu, Strana 55

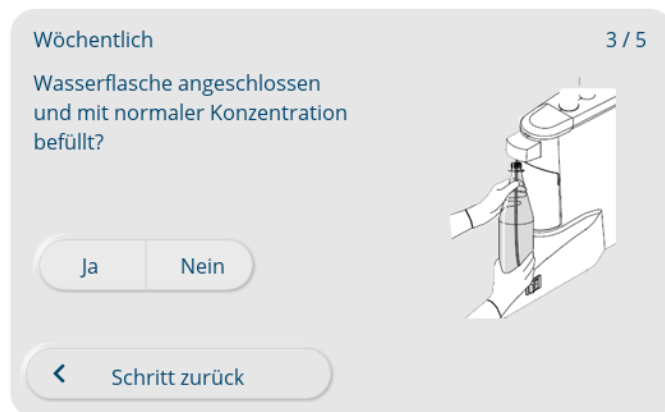
Na displeji se zobrazí následující hlášení:



Příprava láhve na vodu s normální koncentrací přípravku OXYGENAL 6

Dokončení přípravy potvrďte na straně lékaře.

- ▶ Stisknutím tlačítka „Ano“ potvrďte, že byla připojena láhev na vodu s potřebnou koncentrací.



- ▶ Poté se zobrazí tlačítka "Pokračovat". Program čištění spustíte stisknutím tlačítka "Pokračovat".



⇒ Program čištění proběhne automaticky.

- Po dokončení programu čištění "Týdenní" odložte hadice.

3.11 Úprava hygienického centra na opětovné použití

POZOR

Věcné škody při použití nevhodných čisticích prostředků.

Poškození

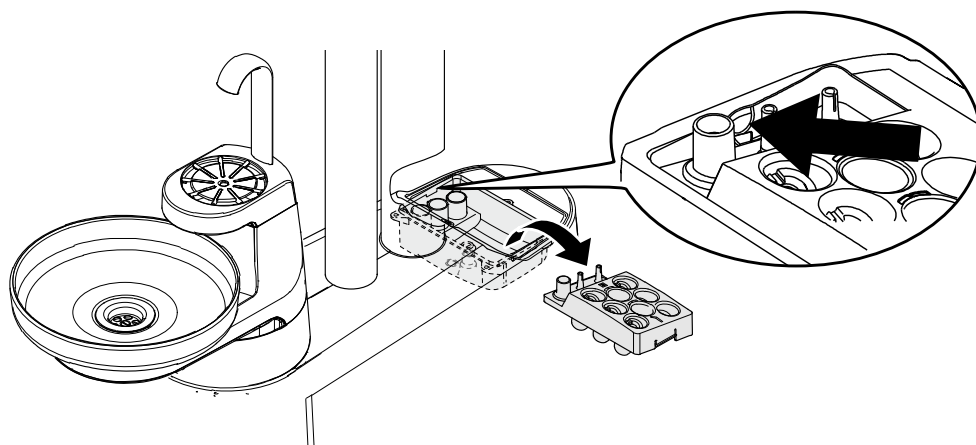
- Nepoužívejte čisticí prostředky s obsahem kyselin, písku a pěnicí prostředky.



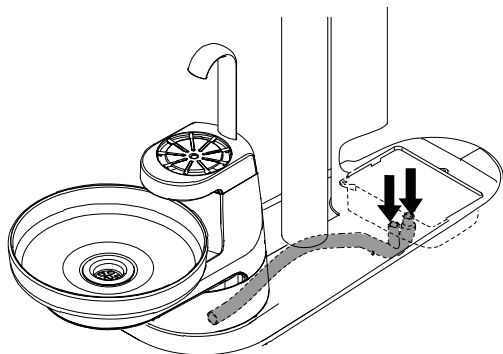
UPOZORNĚNÍ

Před týdenním programem čištění je třeba zkontrolovat, zda není odtok nijak poškozen. Úchyt nástrojů nástavku hygienického centra je třeba případně vyčistit nebo dezinfikovat teplem.

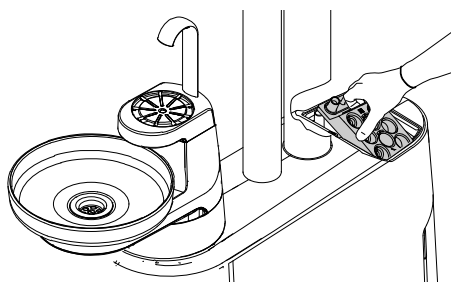
- Úchyt nástrojů uvolněte zatlačením na prohlubeň a odeberte.



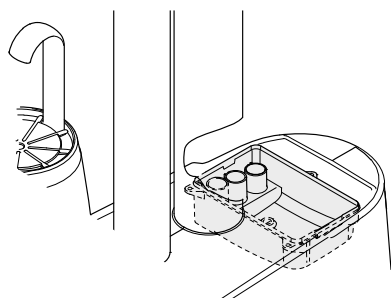
- ▶ Zkontrolujte odtok.



- ▶ Úchyt nástrojů nástavku hygienického centra vyčistěte pod tekoucí vodou a vsadte ho.



- ▶ Úchyt nástrojů nástavku hygienického centra lze tepelně dezinfikovat. Nástavky specifické pro jednotlivé nástroje zůstanou namontované.



- ▶ Úchyt nástavku hygienického centra dezinfikujte otřením.

3.12 Úprava amalgamového odlučovače na opětovné použití

Volitelně lze používat následující systémy:

- odlučovač amalgamu "Dürr"
- Příprava pro externí mokré odsávání k připojení na centrální odlučovač amalgamu
- Separace "Dürr"

Optimální péče o systém amalgamového odlučovače zahrnuje správné a pravidelné používání programů čištění.

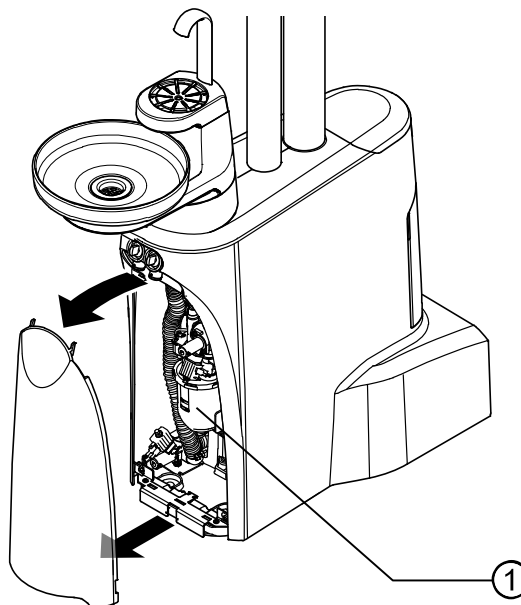


UPOZORNĚNÍ

Dodržujte návod k použití pro amalgamový odlučovač.

Výměna zásobníku na amalgam

- ▶ Vypněte dentální soupravu.
- ▶ Sejměte kryt.
- ▶ Zásobník na amalgam ① vyměňte podle návodu k použití odlučovače amalgamu.



3.13 Preparace KaVo Screen k opětovnému použití

POZOR

Poškození výrobku vlivem nesprávné dezinfekce.

Poruchy funkce.

- ▶ Dezinfekční prostředek používejte v souladu s údaji výrobce.
- ▶ Neprovádějte žádnou dezinfekci ostřikováním, dezinfekci provádějte pouze setřením.
- ▶ Výrobek ani jeho části neponořujte do kapalin.
- ▶ Vylité čisticí a dezinfekční prostředky ihned setřete.

- ▶ Povrchy umyjte měkkou utěrkou a čistou vodou a dezinfikujte je schváleným dezinfekčním prostředkem k dezinfekci otíráním.

3.14 Příprava servisního stolku 1568 a odkladačů k opětovnému použití

POZOR

Poškození výrobku vlivem nesprávné dezinfekce.

Poruchy funkce.

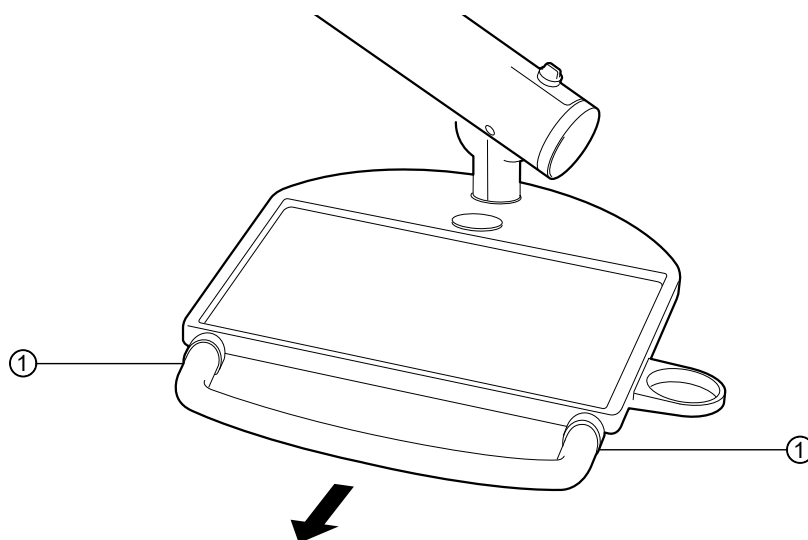
- ▶ Dezinfekční prostředek používejte v souladu s údaji výrobce.
- ▶ Neprovádějte žádnou dezinfekci ostřikováním, dezinfekci provádějte pouze setřením.
- ▶ Výrobek ani jeho části neponořujte do kapalin.
- ▶ Vylité čisticí a dezinfekční prostředky ihned setřete.



UPOZORNĚNÍ

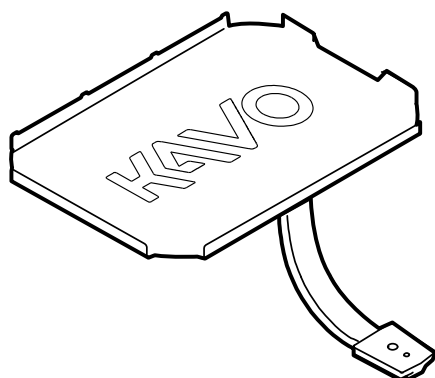
K lepšímu vyčištění lze rukojeť na servisním stolku sejmout.

- ▶ Stiskněte knoflíky ① na dolní straně rukojeti a rukojeť stáhněte ve směru šipky.



- ▶ Povrchy umyjte měkkou utěrkou a čistou vodou a povrchy dezinfikujte schváleným dezinfekčním prostředkem k dezinfekci setřením.

Normovaný podnos a protiskluzovou podložku lze sterilizovat.



Příklad vyobrazení podnosu na odkládání

3.15 Příprava láhve na vodu na opětovné použití

POZOR

Věcné škody v důsledku vadné láhve na vodu.

Poruchy funkce nebo výpadek funkce v důsledku netěsné láhve na vodu.

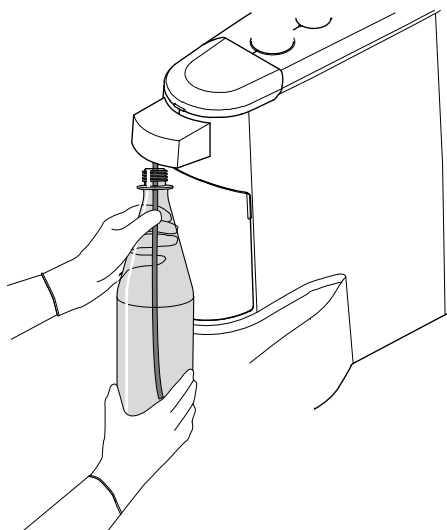
- ▶ Láhev na vodu nemyjte v myčce nádobí ani ve vodě teplejší než 50 °C.
- ▶ Je-li láhev na vodu poškrábaná, deformovaná nebo zbarvená, nepoužívejte ji.
- ▶ Respektujte maximální dobu použitelnosti láhve na vodu podle jejího potisku.

Láhev na vodu kompletní: (Č. mat. 0.710.4151)

Sejmutí a čištění láhve na vodu

- ▶ Láhev na vodu sejměte pomalým otáčením doleva.

⇒ Přetlak v láhvi na vodu nyní může pomalu unikat.



UPOZORNĚNÍ

Vodu v láhvi na vodu musíte obnovovat nejméně jednou denně. KaVo naléhavě k zajištění účinnosti prováděných opatření doporučuje, abyste vodu upravovali pomocí přípravku KaVo OXYGENAL 6. Viz také: Pokyny k péči o dentální jednotku.

- ▶ Láhev na vodu myjte ve vodě s teplotou nižší než 50 °C.

Ruční dezinfekce vnitřních povrchů

K ruční dezinfekci vnitřních povrchů doporučuje KaVo tekutý přípravek BC-San 100 od společnosti Alpro.

Použití výrobku podle údajů výrobce. Další informace najdete na stránkách: <https://www.alpro-medical.de>

4 Čištění biofilmu ve vodovodních hadicích

Jestliže se ve vodovodních hadicích dentální soupravy KaVo vytvoří biofilm, je třeba provést čištění biofilmu.

Jestliže provozní voda jednotky již nesplňuje hygienické předpoklady, doporučuje společnost KaVo odpovídající Service Set Intense Clean.

Před realizací tohoto opatření zajistěte, aby přiváděná voda vykazovala kvality pitné vody.

Jako další preventivní opatření při čištění biofilmu doporučuje společnost KaVo sadu Service Kit Clean k roční údržbě.

Tyto sady smí používat výhradně dostatečně proškolený servisní personál.

Obratťe se na příslušný sklad stomatologického materiálu.

5 Výměna a kontrola čisticího a dekontaminačního prostředku



⚠ OPATRNĚ

Práce s čisticími, dekontaminačními a dezinfekčními prostředky vyžaduje určitou opatrnost.

Při manipulaci s čisticími, dekontaminačními a dezinfekčními prostředky hrozí nebezpečí úrazu.

- ▶ Bezpodmínečně dodržujte pokyny uvedené na etiketě lahvičky a v bezpečnostním listu.
- ▶ Při používání těchto prostředků používejte osobní ochranné vybavení.



UPOZORNĚNÍ

Kompletně vyprázdněné obaly lze zlikvidovat ve sběrně surovin. Viz také bezpečnostní datový list

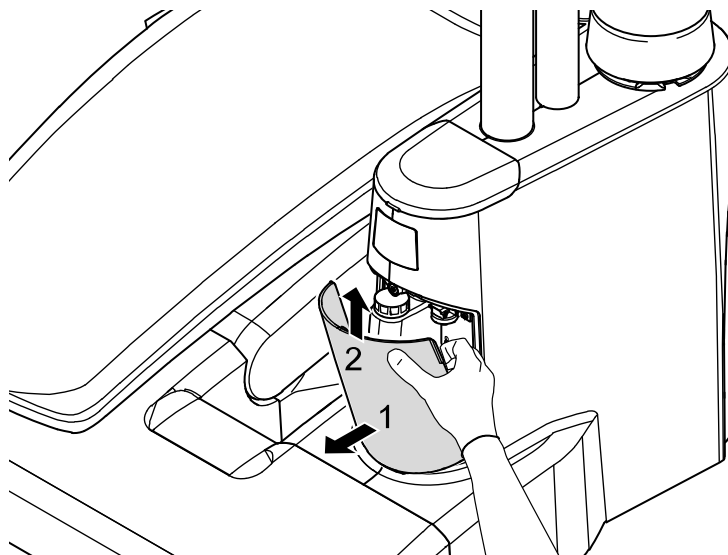
5.1 Výměna láhve na gelový přípravek DEKASEPTOL Gel

Přípravek DEKASEPTOL Gel se nasává automaticky. Jakmile se láhev přípravku DEKASEPTOL Gel vyprázdní, zobrazí se na displeji strany lékaře stavové hlášení.

Jakmile se zobrazí pokyn "Vyměňte láhev přípravku DEKASEPTOL Gel", je třeba vsadit plnou láhev přípravku DEKASEPTOL Gel.

Předpoklad

- ✓ Během výměny láhve gelového přípravku DEKASEPTOL Gel musí být přístroj zapnutý.
- ▶ Odeberte kryt ze základny přístroje.

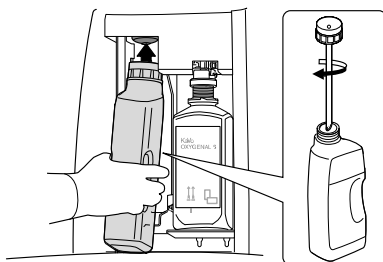


- ▶ Odšroubujte uzávěr z nové lahve přípravku DEKASEPTOL Gel.



- ▶ Odšroubujte přípojku z láhve gelového přípravku DEKASEPTOL Gel, prázdnou láhev odeberte ze základny přístroje a přípojku našroubujte na novou láhev gelového přípravku DEKASEPTOL Gel a do základny přístroje vložte novou láhev.

Příslušenství: DEKASEPTOL Gel Doplnovací kanystř s vypouštěcím kohoutem.



S vyjmutou lahví se na dotykové obrazovce zobrazí stavové hlášení.



UPOZORNĚNÍ

K zobrazení stavového hlášení "Chybí láhev DEKASEPTOL" je nutné nejdříve klepnout na šipku a poté na stavové hlášení. Poté lze splnit požadavky.

- ▶ Nasadte kryt zpět na základnu přístroje.

5.2 Výměna láhve OXYGENAL 6



UPOZORNĚNÍ

Před použitím přípravku OXYGENAL 6 zkontrolujte datum trvanlivosti výrobku.

V jednotkách dekontaminace vody KaVo se smí používat pouze přípravek KaVo OXYGENAL 6.

Je-li třeba doplnit přípravek OXYGENAL 6, zobrazí se na displeji na pracovišti lékaře stavové hlášení: „Oxygenal prázdný“

- ▶ Vylitý přípravek OXYGENAL okamžitě utřete, abyste zabránil zbarvení povrchů.



- ▶ Odeberte kryt ze základny přístroje.
- ▶ Odšroubujte uzávěr z nové láhve s přípravkem OXYGENAL 6.
- ▶ Prázdnou láhev od přípravku OXYGENAL 6 vysuňte ze základny přístroje a vytáhněte ji z adaptéru směrem dolů.

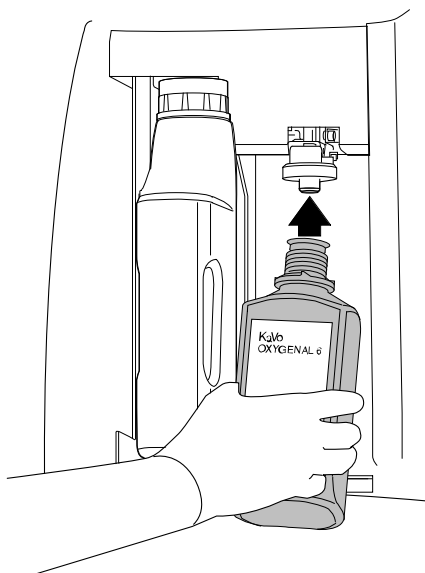
S vyjmutou lahví se na dotykové obrazovce zobrazí stavové hlášení.



UPOZORNĚNÍ

K zobrazení stavového hlášení "Chybí láhev OXYGENAL" je nutné nejdříve klepnout na šipku a poté na stavové hlášení. Poté lze splnit požadavky.

- ▶ Na adaptér přitlačte novou láhev a zasuňte ji do základny přístroje.



- ▶ Nasadte kryt zpět na základnu přístroje.



UPOZORNĚNÍ

Příležitostně zkontrolujte koncentraci přípravku OXYGENAL 6, abyste si ověřili funkci jednotky dekontaminace vody resp. trvanlivost dekontaminačního prostředku.

5.3 Doplnění přípravku OXYGENAL 6 při použití láhve na vodu

Dávkovací nástavec: (Č. mat. 1.002.0287)

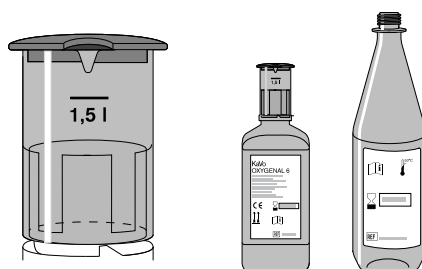
Plnění láhve na vodu pomocí dávkovače



UPOZORNĚNÍ

Před použitím přípravku OXYGENAL 6 zkontrolujte datum trvanlivosti výrobku.

- ▶ Vylitý přípravek OXYGENAL okamžitě utřete, abyste zabránil zbarvení povrchů.
- ▶ Z trubky dávkovače přípravku KaVo OXYGENAL 6 stáhněte ochrannou hadici.
- ▶ Trubku prostrčte otvorem hrubého síta lahve přípravku KaVo OXYGENAL 6.
- ▶ Dávkovač přípravku KaVo OXYGENAL 6 pevně natočte na láhev KaVo OXYGENAL 6.
- ▶ Otvor ve víčku nastavte na množství náplně 1,5 litru.
 - ⇒ Víčko zaklapne do pozice při plnění.

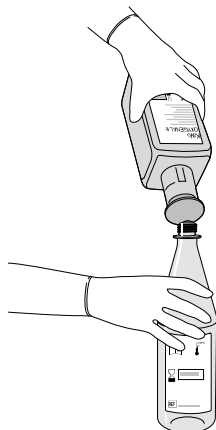


- ▶ Postavte láhev KaVo OXYGENAL 6 na rovnou plochu.
- ▶ Stlačte láhev přípravku KaVo OXYGENAL 6 tak, aby dekontaminační tekutina stoupla nad červenou značku.
 - ⇒ Při přeplnění se nadměrné množství nad čárkou stupnice automaticky odsaje, čímž je zajištěno přesné dávkování.



- ▶ Láhev na vodu naplňte přípravkem KaVo OXYGENAL 6. Dbejte, aby se vylévací otvor dávkovače KaVo OXYGENAL 6 (nálitek) nacházel přímo nad otvorem lahve na vodu.

- ▶ Poté zcela naplňte láhev na vodu pitnou vodou.



UPOZORNĚNÍ

Případné zbytky v dávkovací hlavě nepředstavují znečištění, ale jsou to účinné látky, které se při delším stání ukládají po kondenzaci vody. Tyto usazeniny se po několika dávkováních opět rozpustí.

- ▶ Láhev na vodu pevně přišroubujte na dentální soupravu otáčením doprava.
⇒ Láhev na vodu se naplní stlačeným vzduchem.

Údaj o množství přípravku OXYGENAL 6 u láhve na vodu o objemu 1,5 litru

Způsob použití	Množství OXYGENAL 6	Dávkovací nástavec
Standardní koncentrace	5 ml	1x
Zvýšená koncentrace	60 ml	12x

5.4 Kontrola koncentrace přípravku OXYGENAL 6



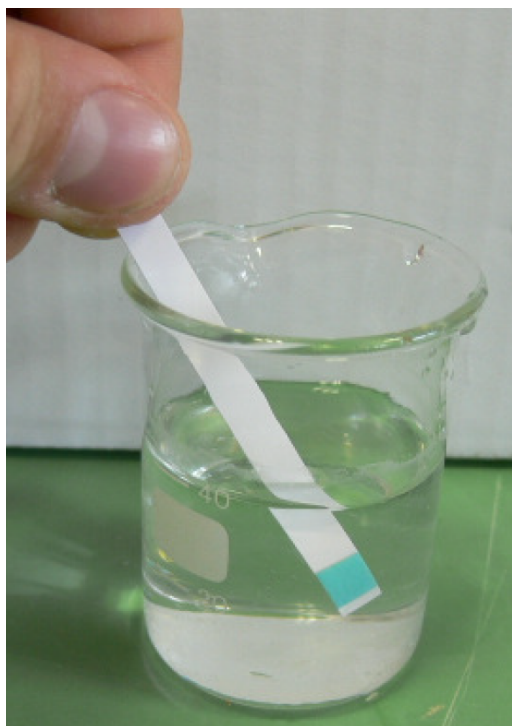
UPOZORNĚNÍ

Příležitostně zkontrolujte koncentraci přípravku OXYGENAL 6, abyste si ověřili funkci jednotky dekontaminace vody resp. trvanlivost dekontaminačního prostředku.

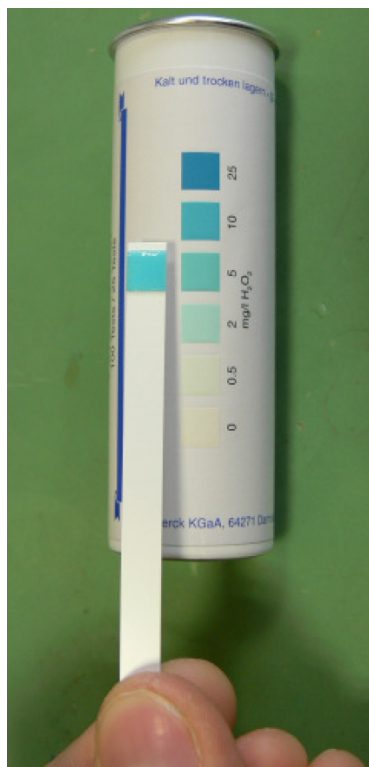
- ▶ Otestování standardní koncentrace 0,02 % H_2O_2 (200 ppm): odměrku (40 ml) naplňte 39 ml vody a 1 ml ošetřené vody.



- ▶ Zkušební tyčinku k testování peroxidu Merckoquant ponořte do kapaliny.



- ⇒ Porovnejte barvy a odečtěte hodnotu: při koncentraci 200 ppm se zobrazí 5 mg/l.



Jiné hodnoty koncentrace lze testovat podle následující tabulky:

Hodnota koncentrace H ₂ O ₂	Odměrka	poměr voda : ošetřená voda	Hodnota na zkušební tyčince
0,02 % (200 ppm) standardní koncentrace	40 ml	39:1	5 mg/l
0,25 % (2500 ppm) koncentrace intenzivní dekontaminace	100 ml	99:1	25 mg/l



1.014.8714 · FK · 20250120 · 6 · CS